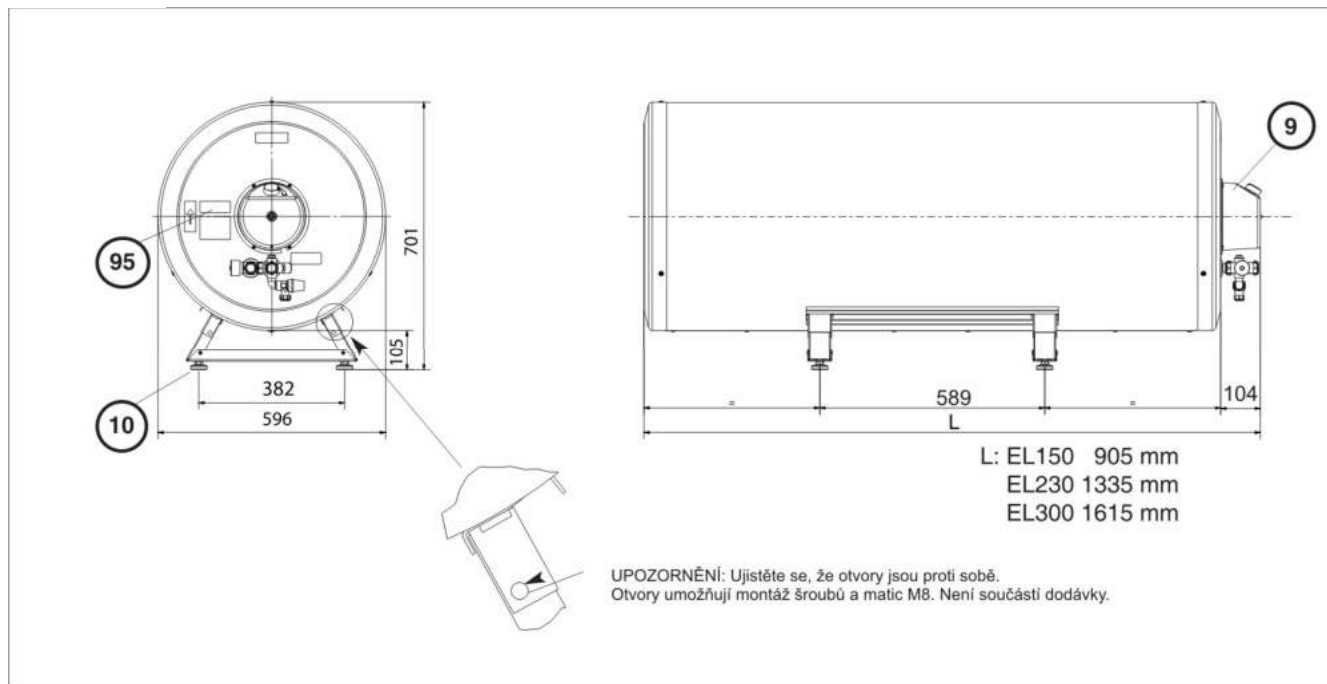




MOS 1027-3
EL 32 150, 230, 300
031005

NÁVOD K INSTALACI A OBSLUZE

EL-R 150, 230, 300



Obecné

Nádrže ohřívače vody jsou vyráběny z nerezové oceli (SS2326), a jejich jmenovitý tlak je 10 bar, min. tlak vody (pracovní) 9 bar.

Instalace

Ohřívač vody musí být instalován vodorovně na základně rámu.

Při montáži je nutné zajistit dostatečný prostor před elektrickými rozvody pro odmontování termostatu nebo topného tělesa (cca 500 mm).

Ohřívač vody se otáčí na základně rámu tak, aby šipka na označení "Pozor" směřovala přímo nahoru.

Zařízení

- 9 Kryt elektroinstalace obsahuje:
- 2 Svorkovnice
- 5 Kombinovaný termostat a teplotní omezovač
- 6 Topné těleso, 3 kW nebo 6kW
- 10 Základní rám
- 22 Uzavírací ventil
- 23 Pojistný ventil Ø 15 mm, 9 bar
- 25 Směšovací ventil
- 41 Vstup studené vody Ø 22 mm
- 42 Vstup teplé vody Ø 22 mm
- 95 T Typový štítek/ sériové číslo

Montáž potrubí

Instalace potrubí musí být provedena podle platných předpisů. Všechny spoje jsou vybaveny kompresním šroubením pro měděné nebo plastové potrubí. Pokud je používán plast nebo žíhaná měď, montuje se nátrubek s vnitřním závitem.

Z pojistného ventilu musí být vedena jedna přepadová trubka za účelem poskytnutí odpovídajícího odtoku/odkapávání vody. Výpustní potrubí musí mít stejný průměr jako odtoková trubka (Ø15 mm). Výpustní potrubí musí mít klesající sklon, aby se zabránilo tvoření vodních kapes, a musí být mrazuvzdorné. Výstup z výpustního potrubí by měl být viditelný.

Při instalaci do sauny, je nutné postupovat podle platných pokynů na připojení dle norem ELSÄK-FS

Doba ohřevu

Přibližná doba ohřevu (h) z 10°C na 45° nebo 80°C:

Model	45 °C			80 °C		
	2kW	3kW	6kW	2kW	3kW	6kW
150	3,0	2,0	1,0	6,0	4,0	2,0
230	4,0	2,5	1,5	7,5	5,0	2,5
300	6,0	4,0	2,0	12,0	8,0	4,0

Tento výrobek není určen pro osoby s omezenými tělesnými či duševními schopnostmi, nebo s nedostatkem zkušeností a odpovídajících znalostí, pokud nejsou pod dohledem nebo poučené osobou (osobami) odpovědnou za jejich bezpečnost. Děti by měly být pod dozorem, aby bylo zajištěno, že si s výrobkem nebudou hrát. Změny návrhu vyhrazeny. © NIBE 2010.

Elektrická instalace

UPOZORNĚNÍ! Elektrická instalace a servis musí být prováděny pod dohledem kvalifikovaného elektrikáře..

Při instalaci do sauny, je nutné postupovat podle platných pokynů na elektrické připojení dle norem ELSÄK-.

Ohřívač vody je instalován za použití vypínače se vzdáleností kontaktů 3 mm.

Propojovací kabel je připojen ke svorkovnici (2) pod krytem elektroinstalace (9) se štítkem, a je fixován kabelovým držákem, viz schéma zapojení uvnitř krytu elektroinstalace.

UPOZORNĚNÍ! Před zapnutím elektrického proudu musí být ohřívač naplněn vodou.

Schema elektrického zapojení



Schéma třífázového zapojení 3,0 kW (stav při dodání)

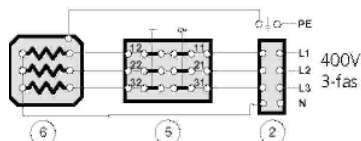


Schéma jednofázového zapojení

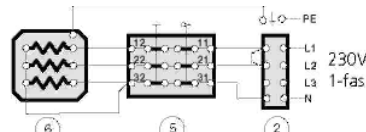
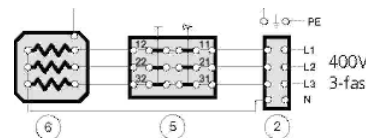


Schéma třífázového zapojení 6,0 kW (stav při dodání)



Komponenty 2 – 6 kW

- 2 Svorkovnice
 - 5 Kombinovaný termostat a teplotní omezovač
 - 6 Elektrické topné těleso, nerezové
- 2–3 kW DAR 34, nebo 6 kW DAR 38

Servis

V případě potřeby se obraťte na Vašeho dodavatele a ujistěte se, že máte datum instalace a sériové číslo ohřívače.

UPOZORNĚNÍ! Jakékoliv zásahy do elektrické části musí být provedeny pod dohledem kvalifikovaného elektrikáře.

Lze používat elektrické zařízení pouze dodané NIBE.

Obsluha a údržba

Pojistný ventil by měl být pravidelně kontrolován, a to přibližně čtyřikrát za rok. Funkčnost ventilu se ověřuje pootočením ovladače proti směru hodinových ručiček, načež by voda měla protékat přes odtokovou trubku pojistného ventilu. Pokud se to nestane, tak je pojistný ventil vadný a je potřeba ho vyměnit. Pojistný ventil občas uvolní nějakou vodu i při ohřevu vody. To vzniká v důsledku expanze při odběru studené vody do nádrže – tlak se zvýší a pojistný ventil se otevře.

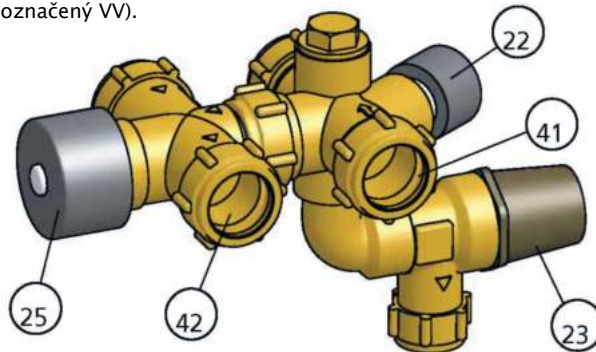
Vypouštění vody

Vypouštění vody z ohřívače by mělo probíhat v souladu s následujícími pravidly:

- 1 Odpojte elektrické napájení ohřívače vody.
- 2 Otočte ovladač uzavíracího ventilu (22) nadoraz ve směru hodinových ručiček.
- 3 Otevřete bezpečnostní / vypouštěcí ventil (23) (pomalu otáčejte proti směru hodinových ručiček tak, aby zůstal ve zdvižené poloze).

UPOZORNĚNÍ! Vypouštění se provádí prostřednictvím odtokové trubky pojistného ventilu. Dejte si pozor na případné postříkání vodou.

- 4 Zajistěte přívod vzduchu po otevření všech armatur horké vody. Pokud to nestačí, uvolněte nátrubek směšovacího ventilu (označený VV).



Případné závady a poruchy

Pokud se voda neohřívá, zkontrolujte všechny pojistky v pojistkové skříni. Pokud žádná pojistka není rozbitá, důvodem může být pokles teploty následkem špatného nastavení ohřívače vody. Po korekci se teplota zvedne a provoz může být obnoven (viz. foto). To všechno musí být provedeno pod dohledem kvalifikovaného elektrikáře.

Zkontrolujte nastavení směšovací armatury (25).

Počkejte několik hodin bez stáčení vody a zkontrolujte, zda se teplota zvýšila. Pokud teplota vody stále neodpovídá nastavené hodnotě, obraťte se na odbornou servisní službu.

