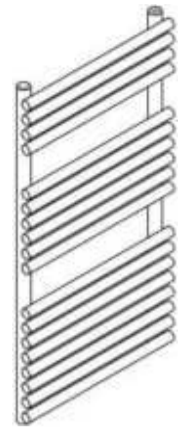


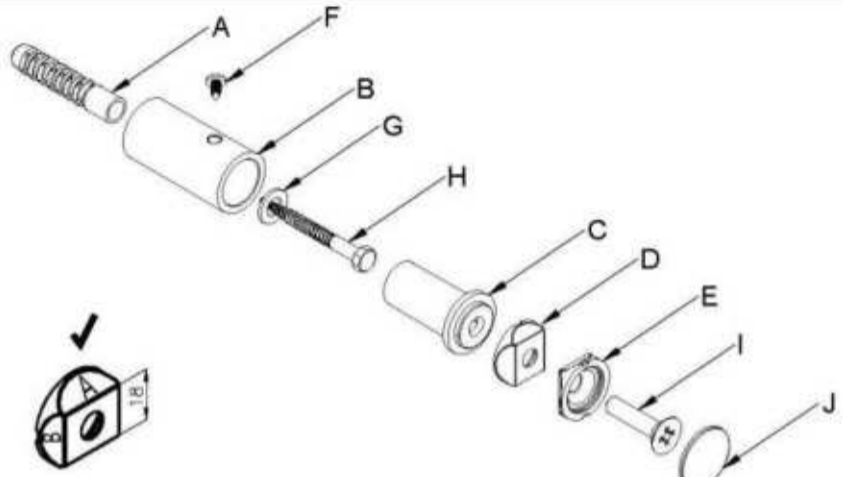


DIKA07320500SK01-0101

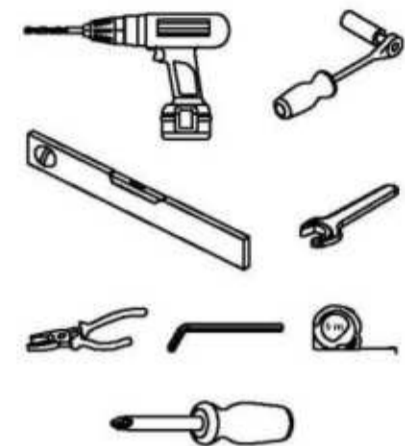
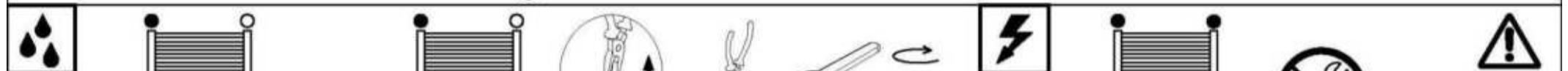
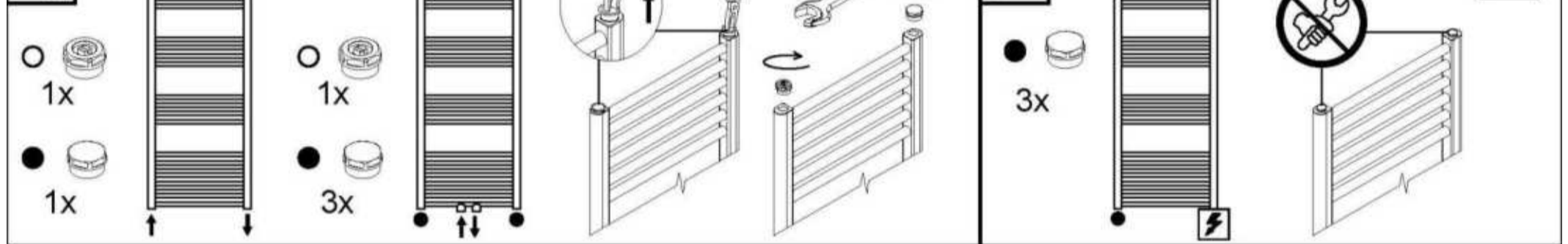
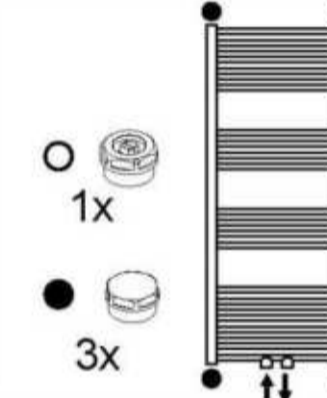
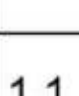
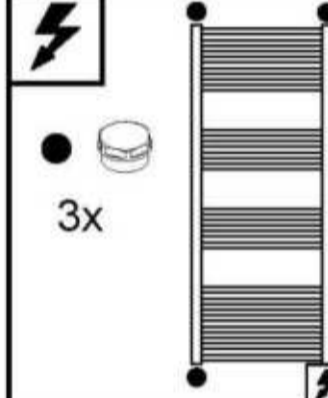



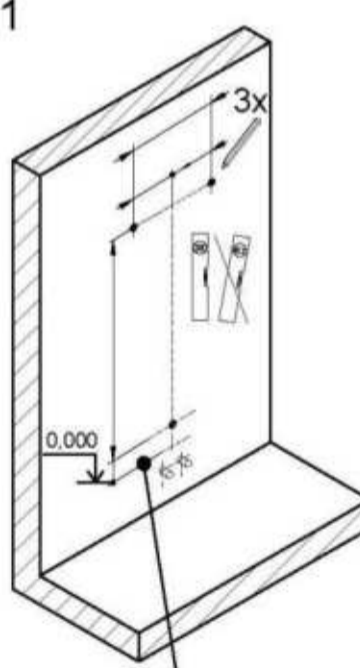
H	L	A	B	C	D	E	F	G
732	500	170	645	87	80	87	52-62	87-97
I	J	K	M	N	O	P		
35-45	-	min.100	464	-	-	-		

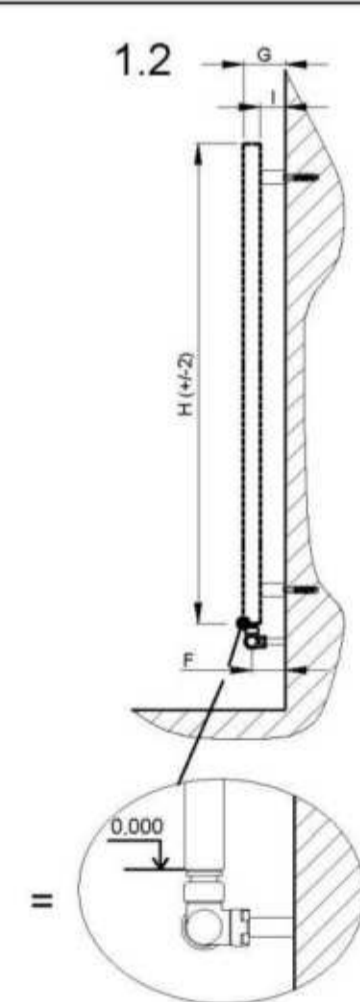
6.1	kg
2.7	l
337	W

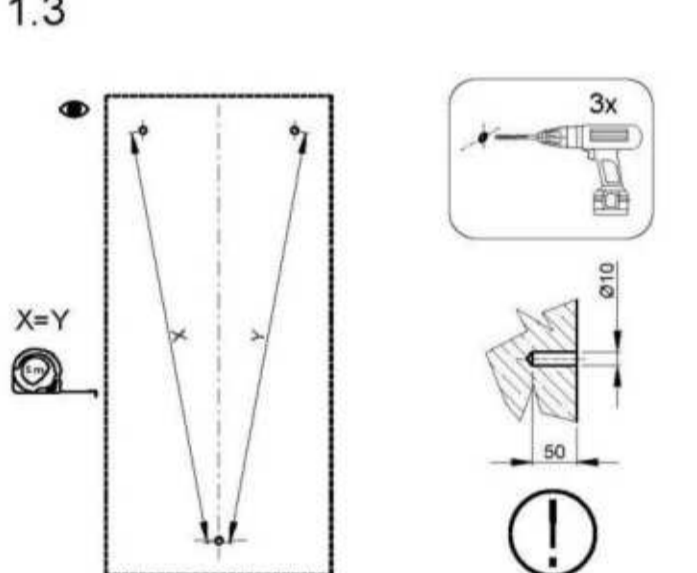


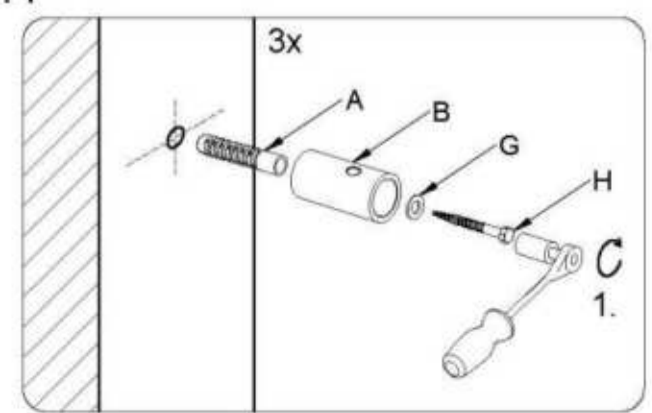
<b>A</b> 3x 10x50	<b>B</b> 3x	<b>C</b> 3x	<b>D</b> 3x	<b>E</b> 3x
<b>F</b> 3x	<b>G</b> 3x	<b>H</b> 3x M6x60	<b>I</b> 3x M8x35	<b>J</b> 3x

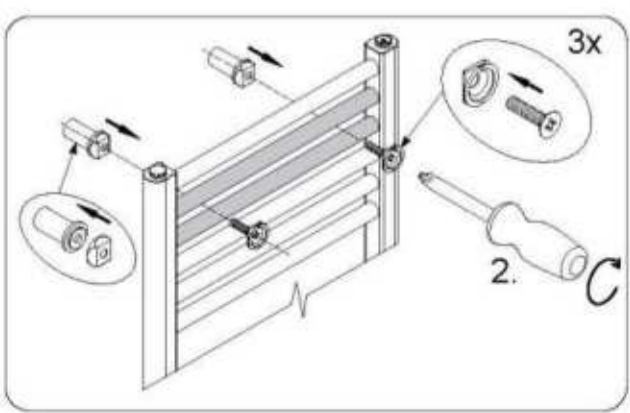








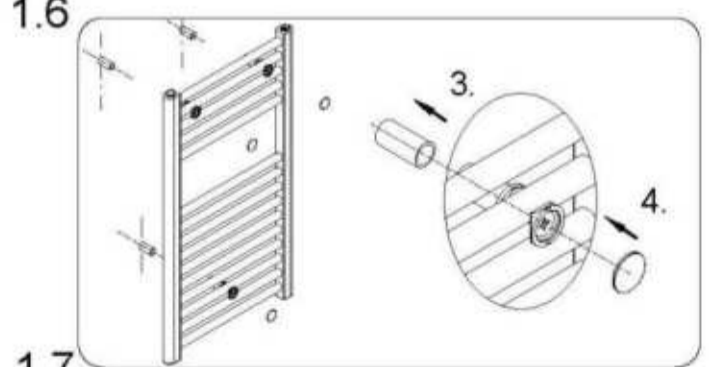
**1.1** 

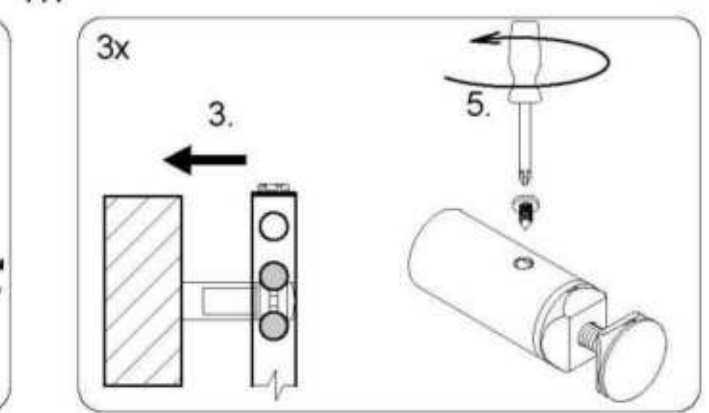
**1.2** 

**1.3** 

**1.4** 

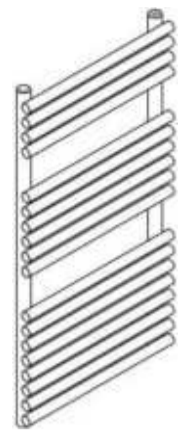
**1.5** 

**1.6** 

**1.7** 

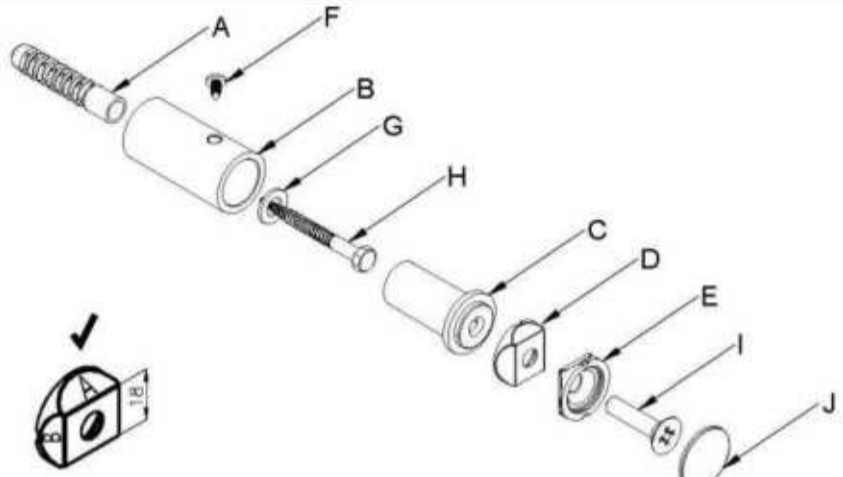


DIKA07320600SK01-0101

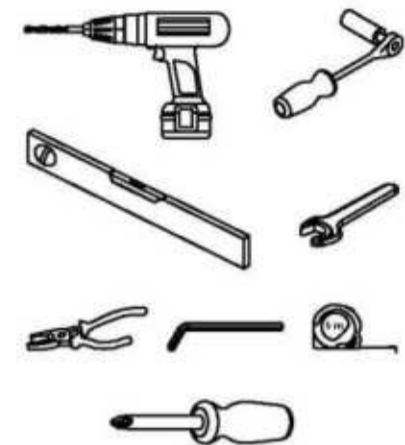


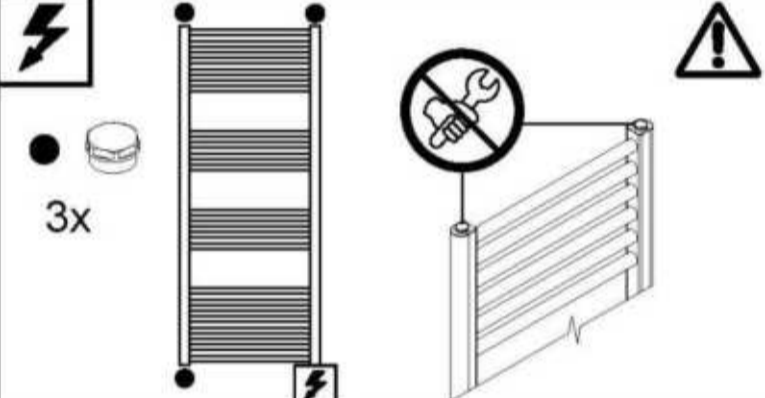
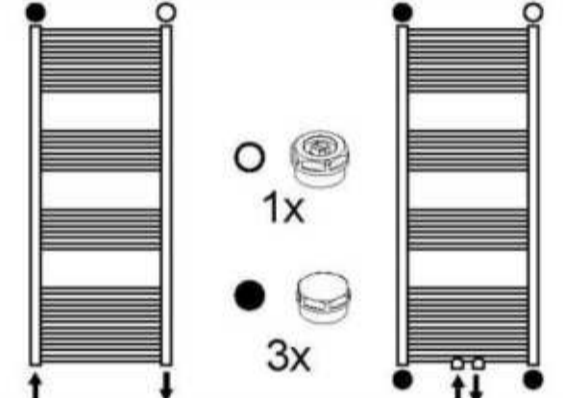

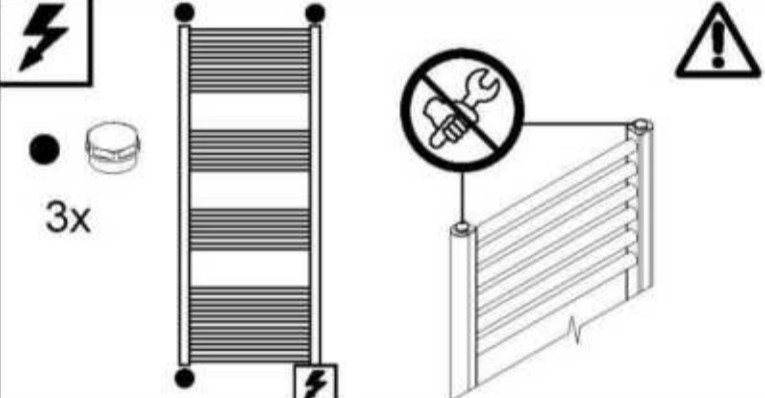


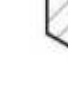








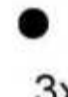

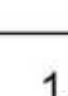






















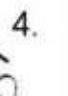







H	L	A	B	C	D	E	F	G
732	600	220	645	87	80	87	52-62	87-97
I	J	K	M	N	O	P		
35-45	-	min.100	564	-	-	-		

7.0	kg
3.2	l
389	W



A 3x 10x50	B 3x	C 3x	D 3x	E 3x
F 3x	G 3x	H 3x M6x60	I 3x M8x35	J 3x

1.1

1.2

1.3

1.4

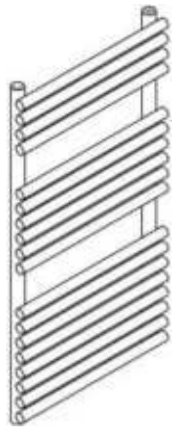
1.5

1.6

1.7

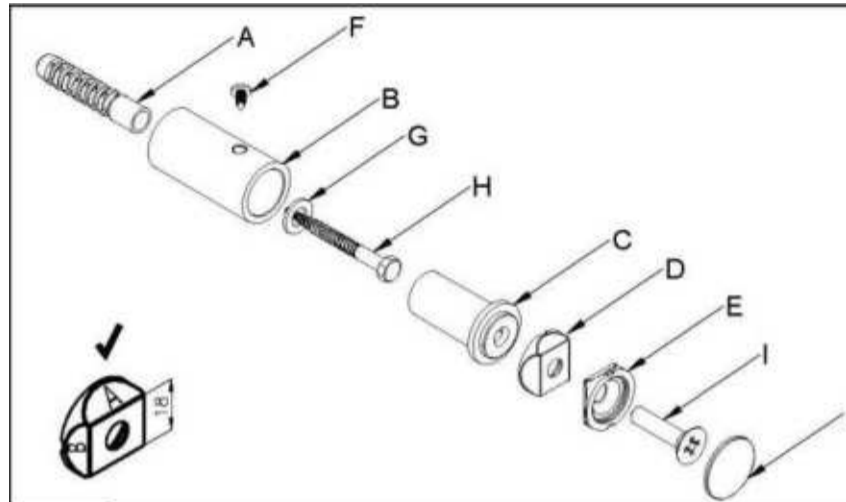


DIKA12120500SK01-0101

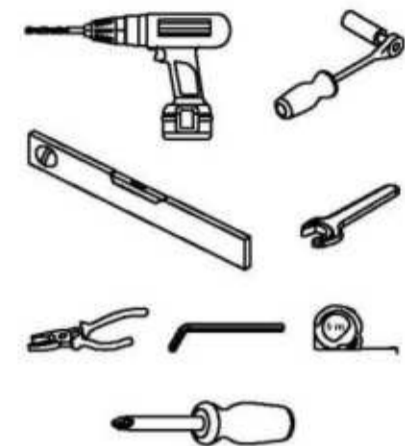

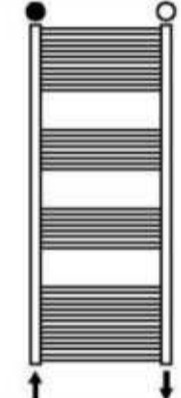
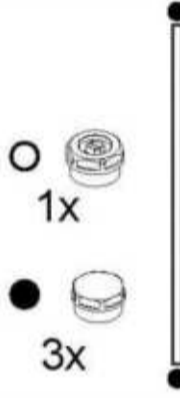

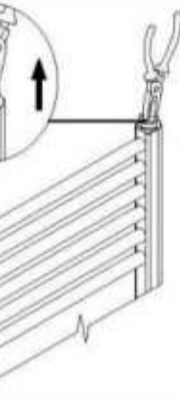
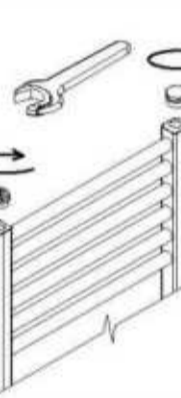
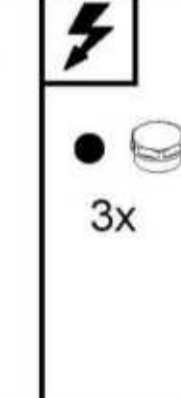

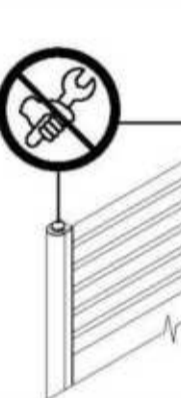




H	L	A	B	C	D	E	F	G
1212	500	170	1125	87	80	87	52-62	87-97
I	J	K	M	N	O	P		
35-45	-	min.100	464	-	-	-		

10.3	kg
4.7	l
573	W



A 3x 10x50	B 3x	C 3x	D 3x	E 3x
F 3x	G 3x	H 3x M6x60	I 3x M8x35	J 3x

1.1

1.2

1.3

1.4

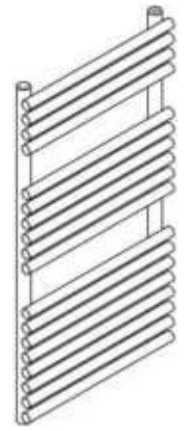
1.5

1.6

1.7

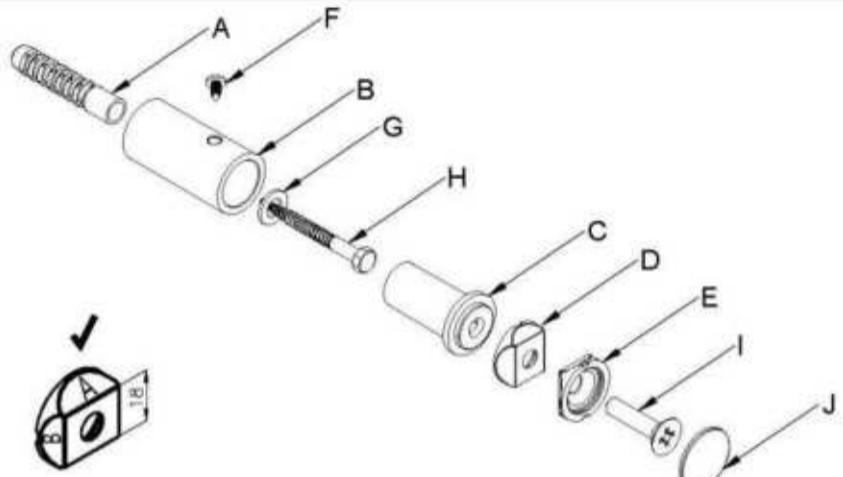


DIKA12120600SK01-0101

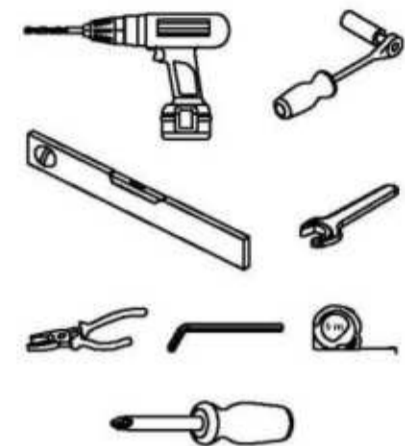

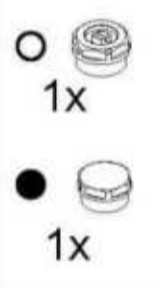
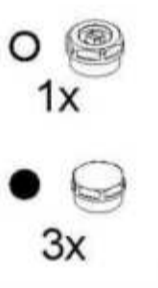

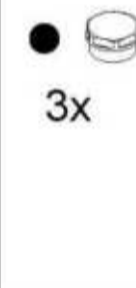




H	L	A	B	C	D	E	F	G
1212	600	220	1125	87	80	87	52-62	87-97
I	J	K	M	N	O	P		
35-45	-	min.100	564	-	-	-		

11.8	kg
5.4	l
663	W



<b>A</b> 3x 10x50	<b>B</b> 3x	<b>C</b> 3x	<b>D</b> 3x	<b>E</b> 3x
<b>F</b> 3x	<b>G</b> 3x	<b>H</b> 3x M6x60	<b>I</b> 3x M8x35	<b>J</b> 3x

**1.1**

**1.2**

**1.3**

**1.3**

**1.4**

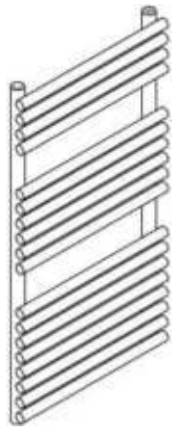
**1.5**

**1.6**

**1.7**

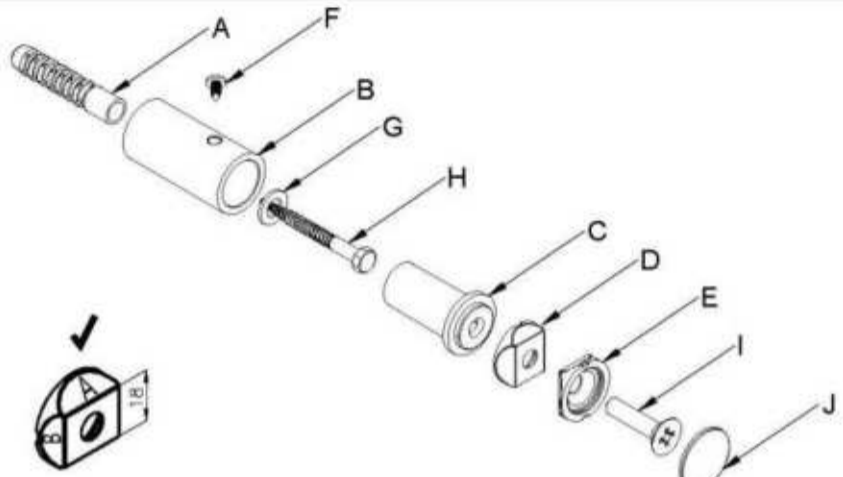


DIKA17720500SK01-0101

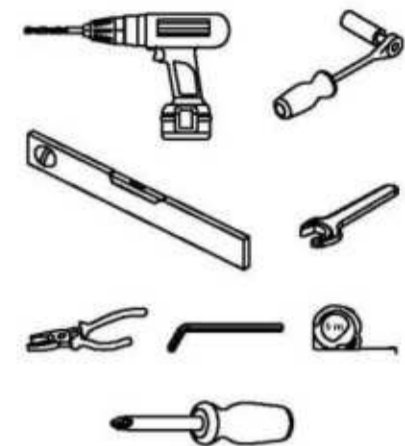

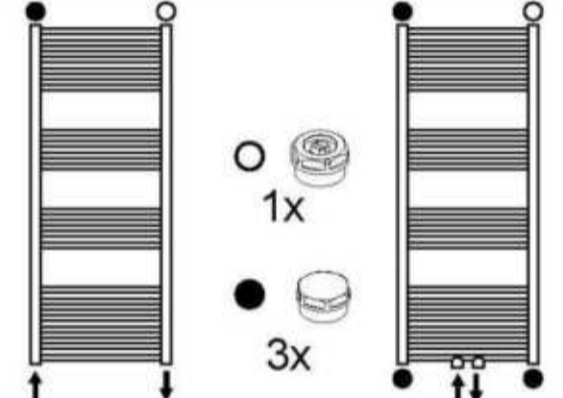
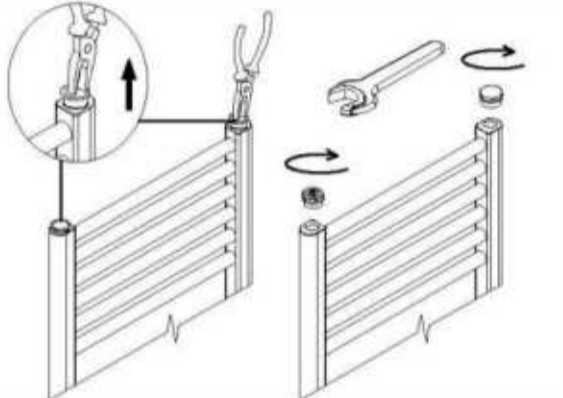

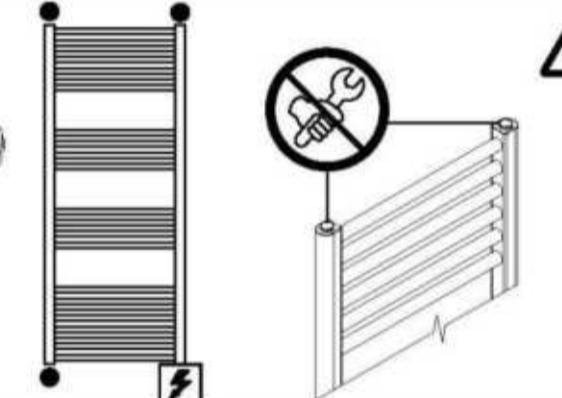




H	L	A	B	C	D	E	F	G
1772	500	170	1685	87	80	87	52-62	87-97
I	J	K	M	N	O	P		
35-45	-	min.100	464	-	-	-		

15.4	kg
7.0	l
855	W



A 3x 10x50	B 3x	C 3x	D 3x	E 3x
F 3x	G 3x	H 3x M6x60	I 3x M8x35	J 3x

1.1

1.2

1.3

1.4

1.4

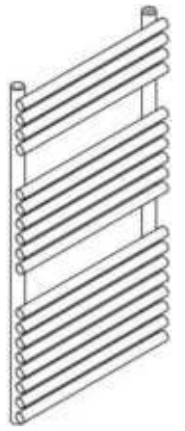
1.5

1.6

1.7

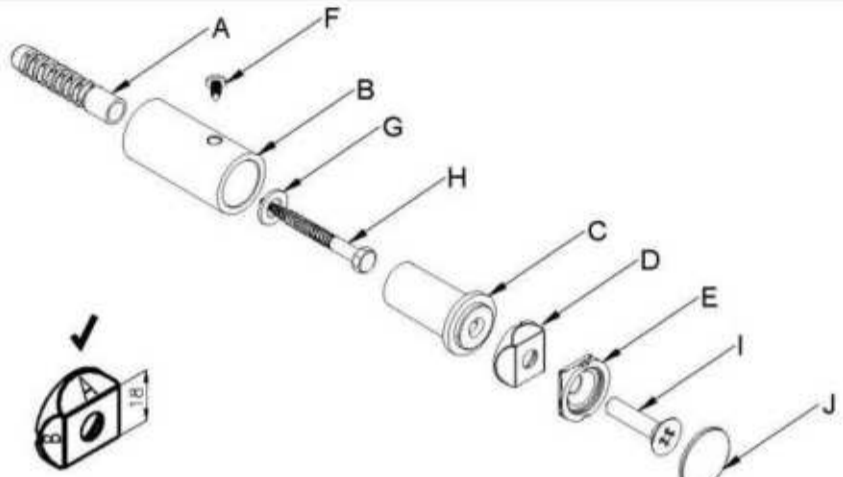


DIKA17720600SK01-0101

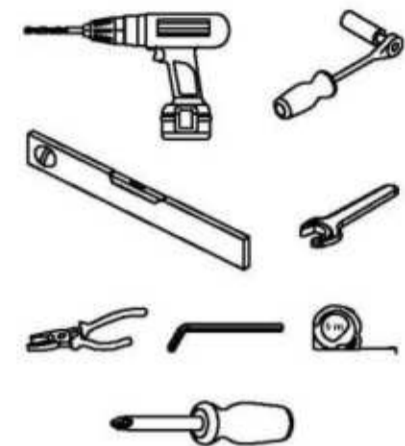

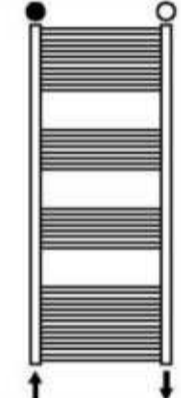
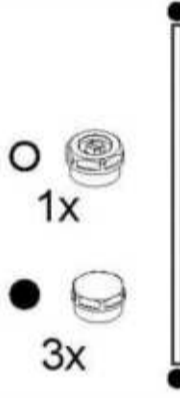
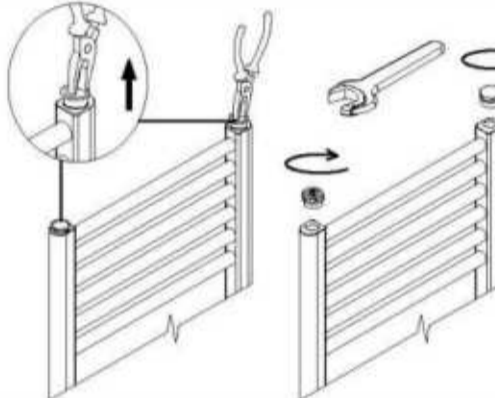
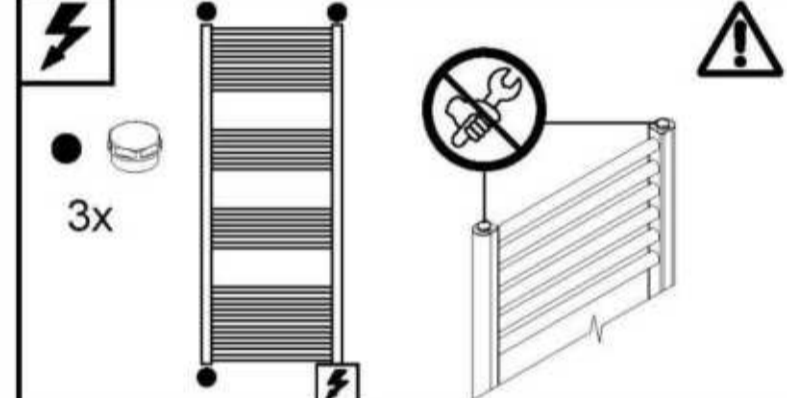


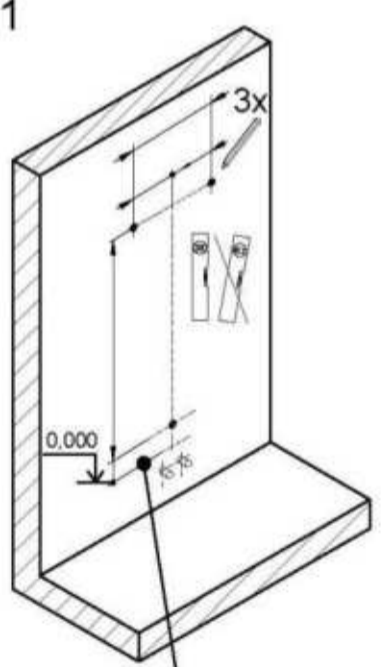
H	L	A	B	C	D	E	F	G
1772	600	220	1685	87	80	87	52-62	87-97
I	J	K	M	N	O	P		
35-45	-	min.100	564	-	-	-		

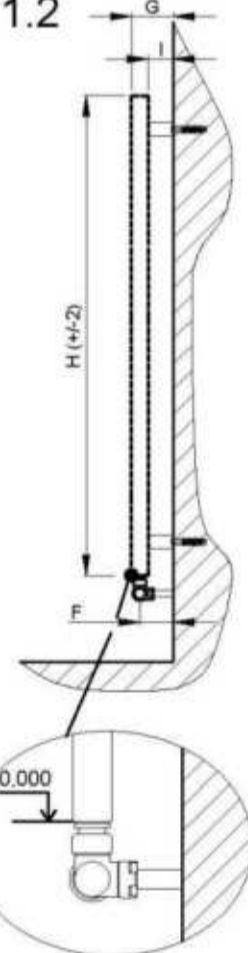
22.6	kg
8.1	l
989	W

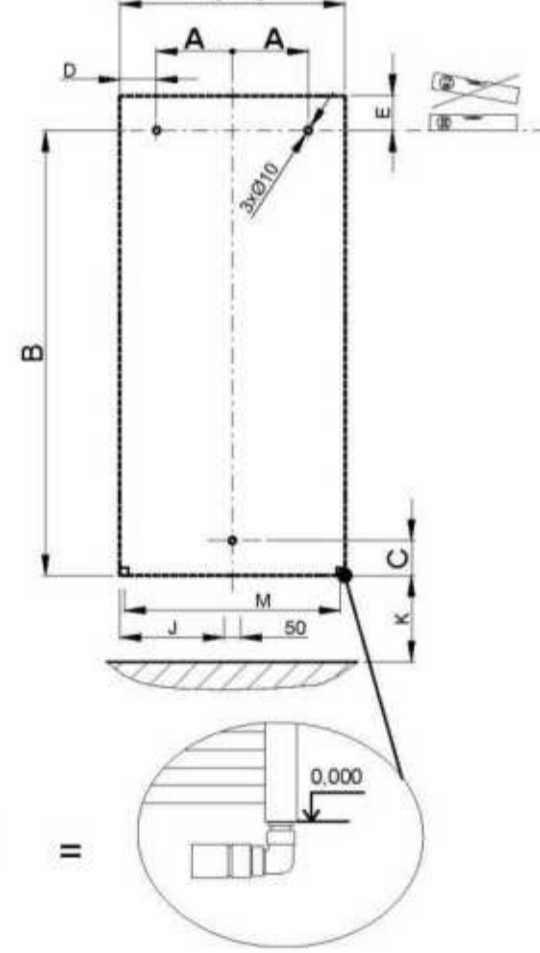


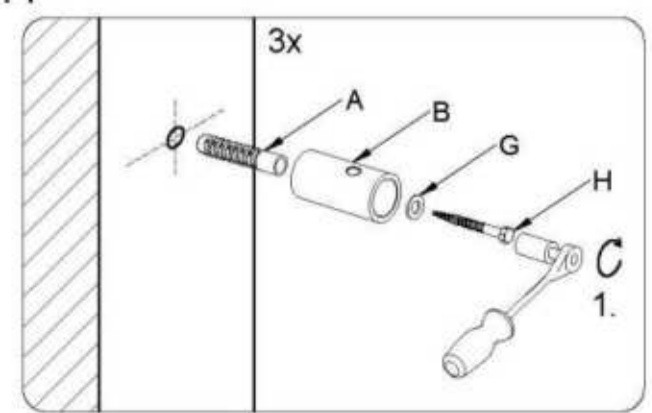
A 3x 10x50	B 3x	C 3x	D 3x	E 3x
F 3x	G 3x	H 3x M6x60	I 3x M8x35	J 3x

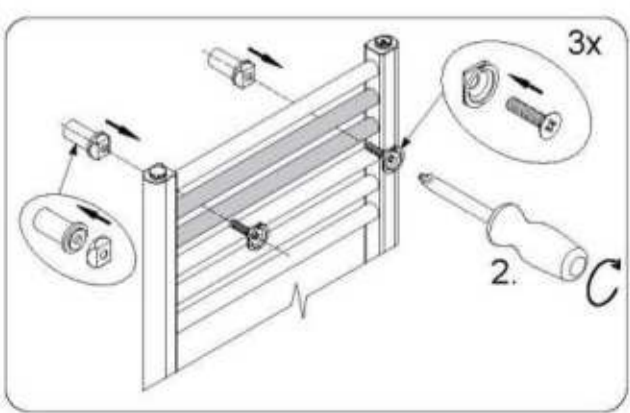







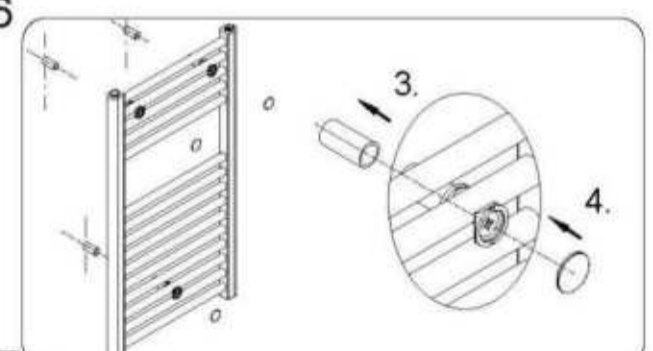
**1.1** 

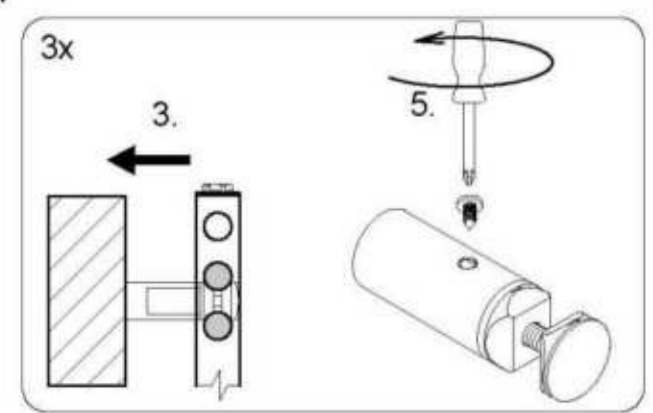
**1.2** 

**1.3** 

**1.4** 

**1.5** 

**1.6** 

**1.7** 

GUARANTEE CERTIFICATE

- 1. The Seller's guarantee applies to lightness, surface finish, stated values of heating capacity and pressure losses of heating bodies professionally installed in a closed hot water system in accordance with valid standards and decrees, including corrosion protection of the heat carrying liquid that has to be used exclusively as a heating liquid and never as a service liquid (water).

Table with 2 columns: ISAN PRODUCTS LINES and WARRANTY. Rows include MELODY, MELODY ACCESSORIES, COMPLEMENTARY ASSORTMENT, TERMO, TERMO ACCESSORIES, EXACT, ECOLITE, SPRAL, ATOL, JOY, and SOFITO.

The guarantee applies to defects and failures that occur in the course of the guarantee period and are due to production faults or defects of used materials. The guarantee can be claimed only after the submission of this Guarantee Certificate and the original proof of purchase of the product...

ISAN Radiátory s.r.o. Head office: Cejl 105, 602 00 Bno, Place of business: Poříčí 26, 678 01 Blansko

GARANTIESCHEN

- 1. Die Garantie des Verkäufers bezieht sich auf die Dichtheit, auf die Oberflächenbehandlung, auf ausreichende Werte der Wärmeleistungen und Druckverluste von Heizkörpern, die im geschlossenen Warmwassersystem nach gültigen Normen und Vorschriften fachlich installiert sind, einschließlich der Korrosionsschutzmaßnahmen des wärmetragenden Mediums, das ausschließlich als Heizmittel und nie als Nutzwasser verwendet werden muss.

Table with 2 columns: PRODUKTREIHE and Gewährleistung. Rows include MELODY, MELODY ZUBEHÖR, ZUSÄTZLICHES SORTIMENT, TERMO, TERMO ZUBEHÖR, EXACT, ECOLITE, SPRAL, ATOL, JOY, and SOFITO.

Die Garantie bezieht sich auf Mängel und Fehler, die im Laufe der Garantiezeit durch einen Fehler der Produktion oder einen Mangel der verwendeten Werkstoffe entstanden sind. Der Garantiespruch kann nur nach Vorlage dieses Garantieschens und des Originalbelegs über den Produktkauf...

ISAN Radiátory s.r.o. Sídlo: Cejl 105, CZ-602 00 Bno, Betriebsstätte: Poříčí 26, CZ-678 01 Blansko

ZÁRUČNÍ LIST

- 1. Záruka prodávajícího se vztahuje na lehkost, na povrchovou úpravu, na udané hodnoty tepelných výkonů a tlakových ztrát otopných těles odborně nainstalovaných v uzavřené teplovodní soustavě dle platných norem a vyhlášek, včetně korozní ochrany vnitřní plochy těles, která musí být použita výhradně jako otopná, a nikdy užitková.

Table with 2 columns: VÝROBKOVÁ ŘADA and ZÁRUKA. Rows include MELODY, MELODY PRÍSLUŠENSTVÍ, DOPLNKOVÝ SORTIMENT, TERMO, TERMO PRÍSLUŠENSTVÍ, EXACT, ECOLITE, SPRAL, ATOL, JOY, and SOFITO.

Záruka se vztahuje na poruchy a nedostatek, které v průběhu záruční doby vznikly chybou výrobce nebo vadou použitých materiálů. Nárok na právo na záruku je možné uplatnit pouze po předložení tohoto záručního listu a originálu dokladu o zakoupení výrobku (účetní) s označením výrobku, datem a názevem prodejce...

ISAN Radiátory s.r.o. Sídlo: Cejl 105, 602 00 Bno, Provozovna: Poříčí 26, 678 01 Blansko

ZÁRUČNÍ LIST

- 1. Záruka predávajúceho sa vztahuje na lehkost, na povrchovú úpravu, na udané hodnoty tepelných výkonov a tlakových ztrát vykurovacích telies odborné nainštalovaných v uzavretej teplovodnej sústave podľa platných noriem a vyhlášok, vrátane koroznej ochrany vnútornej plochy telies, ktorá musí byť použiteľná výhradne ako vykurovacia, a nikdy užitočná.

Table with 2 columns: VÝROBKOVÝ RAD: and ZÁRUKA: Rows include MELODY, MELODY PRÍSLUŠENSTVO, DOPLNKOVÝ SORTIMENT, TERMO, TERMO PRÍSLUŠENSTVO, EXACT, ECOLITE, SPRAL, ATOL, JOY, and SOFITO.

Záruka se vztahuje na poruchy a nedostatek, které v průběhu záruční doby vznikly chybou výrobce nebo vadou použitých materiálů. Nárok na právo na záruku je možné uplatnit bu po předložení tohoto záručního listu a originálu dokladu o zakoupení výrobku (účetní) s označením výrobku, datem a názevem prodejce...

ISAN Radiátory s.r.o. Sídlo: Cejl 105, 602 00 Bno, Provozovna: Poříčí 26, 678 01 Blansko

CE mark and technical specifications for ISAN 1015 16 M1601. EN 442-1:2015. Heating systems in buildings. Maximal operating pressure: to 0,5 MPa and to 1 MPa. Surface temperature: max. to 110°C.

CE mark and technical specifications for ISAN 1015 16 M1601. EN 442-1:2015. Gebrauch nur in Heizungsanlagen in Gebäuden. Maximaler Betriebsdruck: bis 0,5 MPa und bis 1 MPa.

CE mark and technical specifications for ISAN 1015 16 M1601. EN 442-1:2015. V otopných soustavách v budovách. Max. provozní tlak: do 0,5 MPa a do 1 MPa dle typu.

CE mark and technical specifications for ISAN 1015 16 M1601. EN 442-1:2015. Vo vykurovacích sústavách v budovách. Max. prevádzkový tlak podľa typu: do 0,5 MPa a do 1 MPa.

