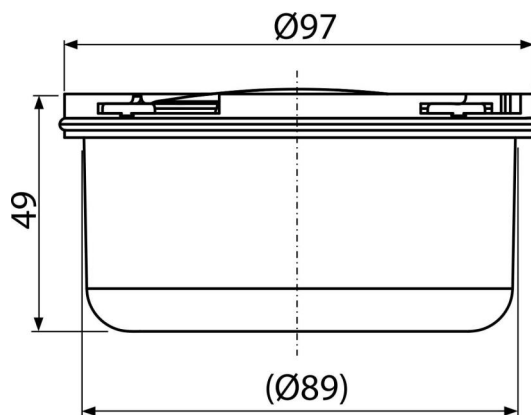


# APV0050

Vodní zápachová uzávěra pro APV26, APV26C



## Použití

Pro podlahovou vpust APV26, APV26C

Pro použití v interiéru

## Vlastnosti

- Materiál: polypropylen odolný proti mechanickému, chemickému a tepelnému poškození
- Vodní zápachová uzávěra brání pronikání zápachu z kanalizace

## Rozsah dodávky

- Tělo zápachové uzávěry
- Těsnění
- Víko zápachové uzávěry

## Objednací kód, Logistické informace

Kód	EAN	Hmotnost (kus   balení   paleta)	Rozměr (kus   balení)	Množství (balení   paleta)
APV0050	8595580507534	0,07   3,59   120,5 kg	98×50×98   590×240×390 mm	50   1400 ks

## Záruky

2/2 roky \*

## Celní kód

39269097

## Normy

ČSN EN 1253

## Technické parametry

- Odolnost proti tlaku 260 Pa
- Průtok 32 l/min
- Zápachová uzávěra 25 mm