



Návod k instalaci a obsluze

## **Nerezový ohřívač vody**

**EMINENT – R 35, 55, 100, 120**

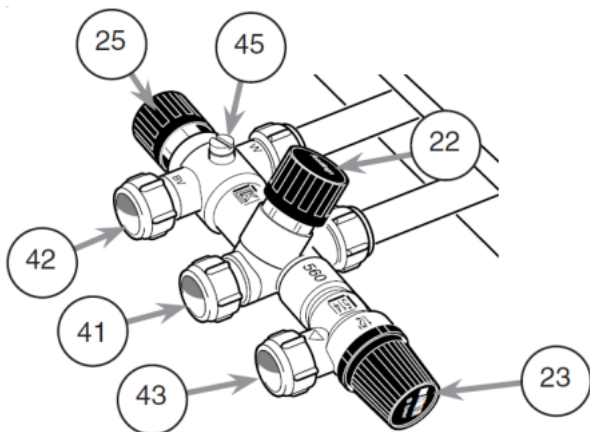
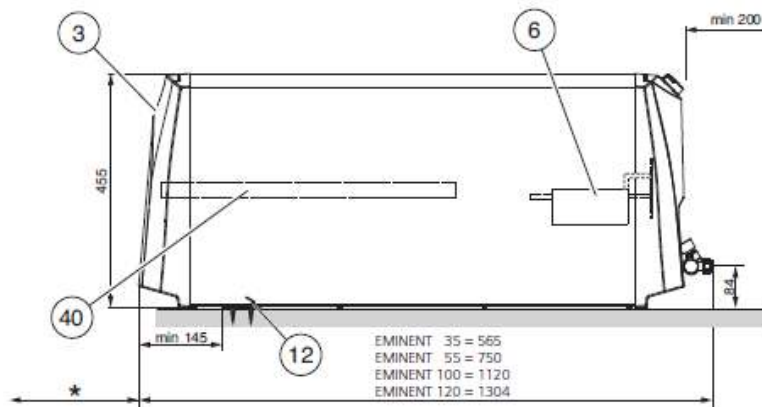
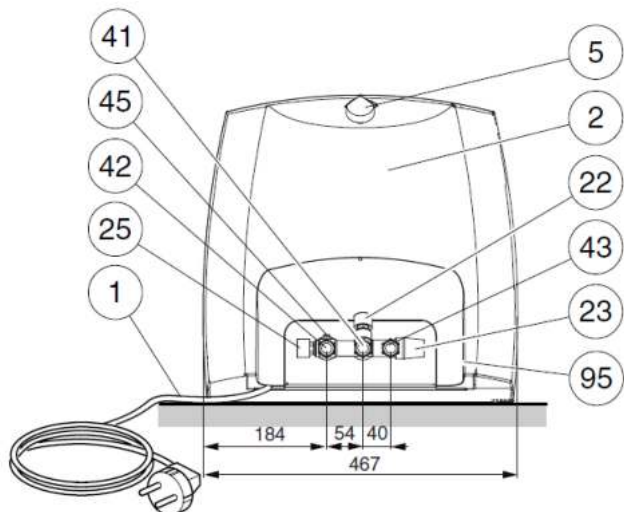


Tento výrobek není určen pro použití dětmi a osobami se sníženými fyzickými, smyslovými nebo mentálními schopnostmi, případně s nedostatkem zkušeností nebo znalostí, nejsou-li dostatečně poučeny osobou zodpovědnou za jejich bezpečnost.

Na děti je třeba dohlížet, aby si s ohřívačem nehrály.

Právo na technické úpravy nebo změnu vzhledu vyhrazeno.

## Rozměry, umístění dílů



## Seznam dílů

- 1 síťová šňůra s uzemněným kolíkem, délka 850 mm
- 2 plastový kryt elektrického připojení
- 3 plastový kryt anody (EMINENT - E)
- 5 termostat/tepelná pojistka
- 6 ponorné topné těleso RAR 14-112
- 12 závěs
- 13 zajišťovací závěs
- 22 napouštěcí ventil se zpětnou klapkou
- 23 pojistný/vypouštěcí ventil
- 25 směšovací ventil
- 41 přívod studené vody, spojka s těsnicím kroužkem,  $\varnothing$  15 mm
- 42 výstup teplé směšované vody, spojka s těsnicím kroužkem,  $\varnothing$  15 mm
- 43 vývod pojistného ventilu, spojka s těsnicím kroužkem,  $\varnothing$  15 mm
- 45 odzdušňovací šroub (pro přívod vzduchu při vypouštění ohřívače)
- 95 štítek s výrobním číslem

Při každé korespondenci s NIBE je třeba uvést čtrnáctimístné výrobní číslo (95)

072 \_\_\_\_\_

## Instalace

### Montáž ohřívače

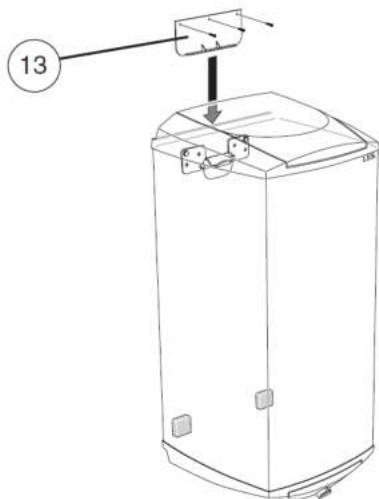
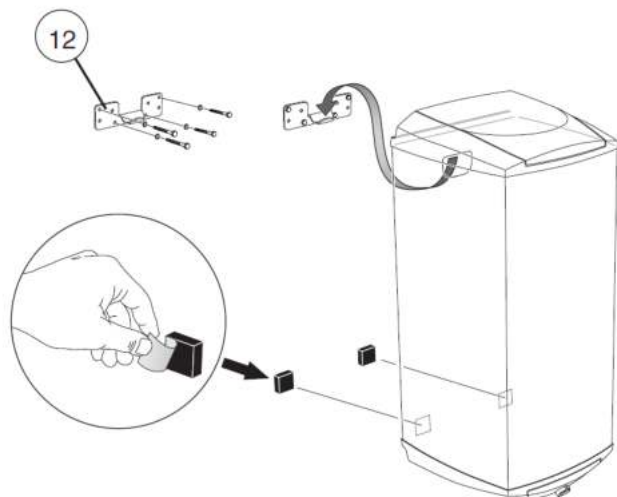
Ohřívač doporučujeme umístit v místnosti s odvodem vody v podlaže. Ohřívač může být instalován svisle zavěšený na rovnou zeď (vývody směřují dolů) nebo vodorovně (zadní stranou dolů).

Při svislé montáži na zeď použijte závěs (12) a zajistěte ho šrouby  $\varnothing$  8-10 mm (viz obrázek). Ohřívač pak nasadíte na tento závěs. Ohřívačem lze mírně

posouvat do stran, což usnadňuje připojení vodovodních trubek.

Pro další upevnění se zajišťovací závěs (13) přišroubuje na zeď proti horní části ohřívače, kde slouží jako ochrana proti naklonění (viz obrázek).

Pro servis musí zůstat volný prostor 200 mm před a pod ohřívačem.



### Vodovodní instalace

Ohřívač je vybaven tlakovými spojkami pro měděné nebo plastové trubky. Použijí-li se plastové nebo žíhané měděné trubky, je třeba přizpůsobit měděné vložky.

Všechny potřebné ventilové armatury (napouštěcí ventil se zpětnou klapkou, pojistný/vypouštěcí a směšovací ventil) jsou upraveny již z výroby.

Z vývodu pojistného ventilu (43) musí být k vhodnému odtoku svedena přepadová hadička/trubička. Hadička musí být dostatečně mechanicky pevná, mít spád, aby v ní nezůstávala stát voda, a musí být chráněna před mrazem.

Při nejasnostech kontaktujte instalatéra, případně nahlédněte do příslušných norem.

Je-li ohřívač instalován bez směšovacího ventilu, je třeba nastavit termostat tak, aby teplá voda z kohoutku nepřesáhla 65°C. Je-li požadována vyšší teplota, řiďte se pokyny pro danou aplikaci.

### Elektrická instalace

Elektrická instalace musí odpovídat všem platným normám a předpisům. Veškeré práce na elektrickém zařízení smí provádět pouze osoba s příslušnou kvalifikací.

Ohřívač je vybaven síťovou šňůrou s uzemněnou zástrčkou pro jednofázovou instalaci (1 kW).

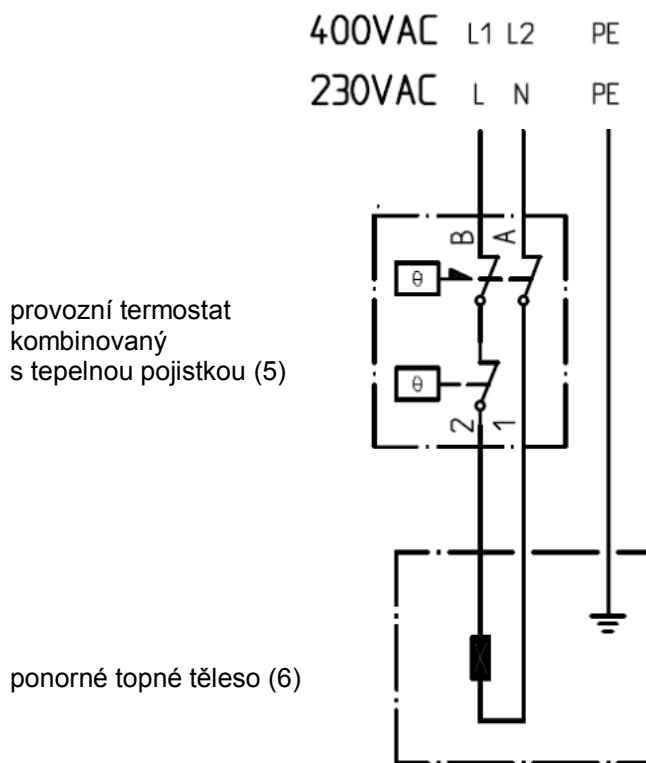
Jednofázová instalace je nejlepší volbou z hlediska životnosti ohřívače.

Poškozený síťový přívod smí vyměnit pouze kvalifikovaný elektrikář.

Síťový přívod musí být veden tak, aby po něm nemohla stékat voda do elektrického rozvaděče.

Při instalaci 3 kW topného tělesa musí být ohřívač zapojen s pevným přívodem (2x400 V). Kabel z ohřívače lze použít po odstranění zástrčky.

### Schéma zapojení

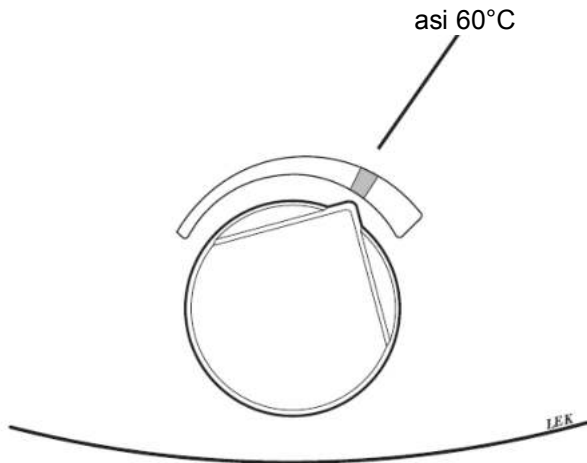


### Nastavení směšovacího ventilu

Otáčením knoflíku směšovacího ventilu proti/po směru hodinových ručiček zvyšujete/snižujete teplotu vody z kohoutku. Nastavit ji lze v rozmezí 50-65°C.

### Nastavení termostatu

Pro nejlepší provozní podmínky se doporučuje nastavit teplotu na 60°C (nejvýše cca 80°C).



### Napuštění ohřivače

Topné těleso smí být připojeno k elektrické síti až po naplnění ohřivače vodou. Postup pro napuštění ohřivače je následující:

- 1 Ujistěte se, že odvzdušňovací šroub (45) je zatažený.
- 2 Ujistěte se, že pojistný/vypouštěcí ventil (23) je zavřený.
- 3 Otevřete napouštěcí ventil (22) otočením knoflíku proti směru hodinových ručiček.
- 4 Otevřete kohoutek teplé vody, aby mohl unikat vzduch z ohřivače. Kohoutek můžete opět zavřít, když už vytékající voda neobsahuje vzduch.

Ohřivač je nyní napuštěn a můžete zapnout elektrické napájení.

### Vypuštění ohřivače

Postup při vypouštění vody z ohřivače:

- 1 Vypněte přívod elektřiny k ohřivači.
- 2 Zavřete napouštěcí ventil (22) otočením ve směru hodinových ručiček až na doraz.
- 3 Otočte směšovací ventil (25) proti směru hodinových ručiček až na doraz.
- 4 Otevřete pojistný ventil (23) pomalým otočením o čtvrt otáčky proti směru hodinových ručiček tak, aby zůstal otevřený.

Poznámka: Z přepadové hadičky může vytékat voda.

- 5 Úplně vyšroubujte odvzdušňovací šroub (45) a otevřete nejnižší umístěný kohoutek teplé vody připojený k ohřivači.

Upozornění: Z otvoru po odvzdušňovacím šroubu může vytékat horká voda.

Pro urychlení vypouštění lze do otvoru po odvzdušňovacím šroubu zavést stlačený vzduch.

Po vypuštění ohřivače neměňte polohu ventilů až do dalšího použití ohřivače, jeho vnitřek tak bude větrat.

### Údržba

#### Pojistný ventil

Pojistný ventil musí být pravidelně kontrolován, přibližně jednou za čtvrt roku, aby se předešlo jeho ucpání.

Při jeho kontrole otočte knoflíkem proti směru hodinových ručiček, voda musí vytékat přepadovou hadičkou. Pokud se tak nestane, ventil je vadný a musí se vyměnit.

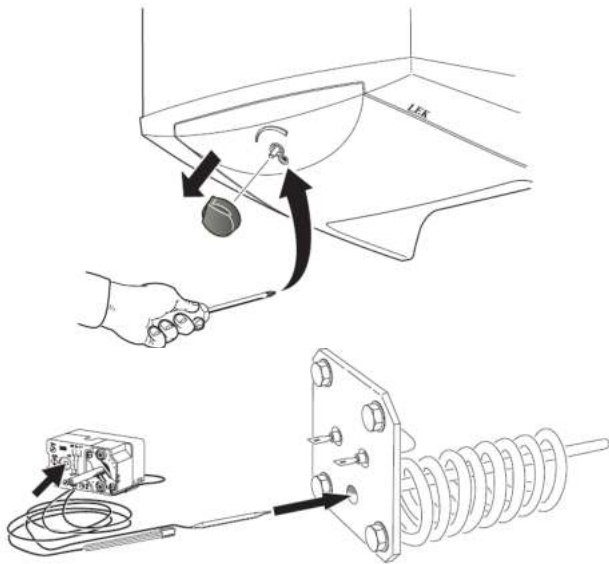
Může se stát, že po odpuštění teplé vody unikne pojistným ventilem menší množství vody. Jedná se o přirozený jev způsobený ohřátím studené vody, která se dopustila do ohřivače. Studená voda se ohříváním roztahuje a vzniklý tlak může otevřít pojistný ventil.

### Postup při poruše

Neohřívá-li se voda v ohřivači, zkontrolujte, zda jsou v pořádku domovní či bytové jističe (pojistky). Pokud ano, příčinou může být vypnutí tepelné pojistky způsobené poruchou ohřivače. Po odstranění závady lze tepelnou pojistku opět uvést do provozního stavu (viz níže), avšak pouze pod dohledem kvalifikovaného elektrikáře. Zkontrolujte nastavení termostatu a směšovacího ventilu, několik hodin neodebírejte z ohřivače žádnou vodu a poté zkontrolujte, zda se voda ohřála. Pokud ne, zavolejte odborný servis.

#### Nahození tepelné pojistky

Tepelná pojistka je umístěna pod plastovým krytem (2) a nahodí se stiskem resetovacího tlačítka (viz obrázky).



### Servis

Je-li zapotřebí oprava, kontaktujte autorizovaný servis. Vždy je zapotřebí uvést typ ohřívače, jeho výrobní číslo a datum instalace.

### Technické údaje

Objem	l	35	55	100	120
Maximální pracovní tlak	MPa/bar	0,9 / 9			
Napájecí napětí	V~	1x230 + PE / 2x400 + PE			
Krytí		IP 24			
Příkon topného tělesa	kW	1 / 3			
Jištění (1 / 3 kW)	A	6 / 10			
Suchá hmotnost	kg	17	22	31	34
Doba ohřevu z 10°C na 45/80°C (1 kW)	h	1,4 / 2,9	2,3 / 4,5	4,1 / 8,1	4,9/10,1
Doba ohřevu z 10°C na 45/80°C (3 kW)	h	0,5 / 1	0,8 / 1,5	1,4 / 2,7	1,6/3,5
Ochrana proti korozi		nerez			

**AT** **KNV Energietechnik GmbH**, Gahberggasse 11, 4861 Schörfling  
Tel: +43 (0)7662 8963-0 Fax: +43 (0)7662 8963-44 E-mail: mail@knv.at www.knv.at

---

**CH** **NIBE Wärmetechnik AG**, Winterthurerstrasse 710, CH-8247 Flurlingen  
Tel: (52) 647 00 30 Fax: (52) 647 00 31 E-mail: info@nibe.ch www.nibe.ch

---

**CZ** **Druzstevni zavody Drazice s.r.o.**, Drazice 69, CZ - 294 71 Benatky nad Jizerou  
Tel: +420 326 373 801 Fax: +420 326 373 803 E-mail: nibe@nibe.cz www.nibe.cz

---

**DE** **NIBE Systemtechnik GmbH**, Am Reiherpfahl 3, 29223 Celle  
Tel: 05141/7546-0 Fax: 05141/7546-99 E-mail: info@nibe.de www.nibe.de

---

**DK** **Vølund Varmeteknik**, Filial af NIBE AB, Brogårdsvej 7, 6920 Videbæk  
Tel: 97 17 20 33 Fax: 97 17 29 33 E-mail: info@volundvt.dk www.volundvt.dk

---

**FI** **NIBE – Haato OY**, Valimotie 27, 01510 Vantaa  
Puh: 09-274 697 0 Fax: 09-274 697 40 E-mail: info@haato.com www.haato.fi

---

**GB** **NIBE Energy Systems Ltd**, 3C Broom Business Park, Bridge Way, Chesterfield S41 9QG  
Tel: 0845 095 1200 Fax: 0845 095 1201 E-mail: info@nibe.co.uk www.nibe.co.uk

---

**NL** **NIBE Energietechniek B.V.**, Postbus 2, NL-4797 ZG WILLEMSTAD (NB)  
Tel: 0168 477722 Fax: 0168 476998 E-mail: info@nibenl.nl www.nibenl.nl

---

**NO** **NIBE AB**, Jerikoveien 20, 1067 Oslo  
Tel: 22 90 66 00 Fax: 22 90 66 09 E-mail: info@nibe.se www.nibe-villavarme.no

---

**PL** **NIBE-BIAWAR Sp. z o. o.** Aleja Jana Pawła II 57, 15-703 BIAŁYSTOK  
Tel: 085 662 84 90 Fax: 085 662 84 14 E-mail: sekretariat@biawar.com.pl www.biawar.com.pl

---

**NIBE AB Sweden**, Box 14, Järnvägsgatan 40, SE-285 21 Markaryd  
Tel: +46-(0)433-73 000 Fax: +46-(0)433-73 190 E-mail: info@nibe.se www.nibe.eu

