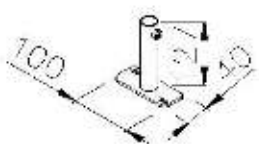
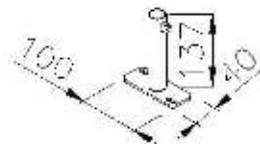


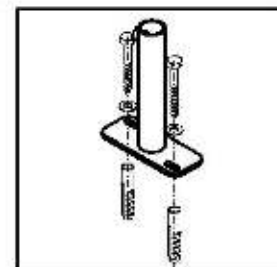
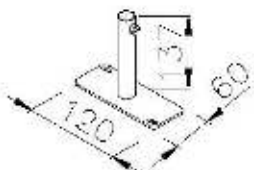
Ø32



Ø57, Ø76



Ø89, Ø108

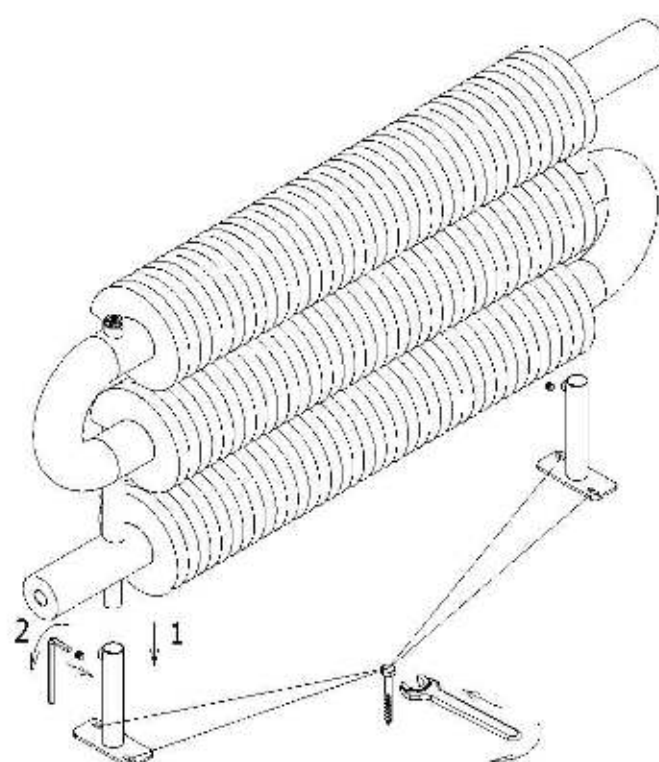
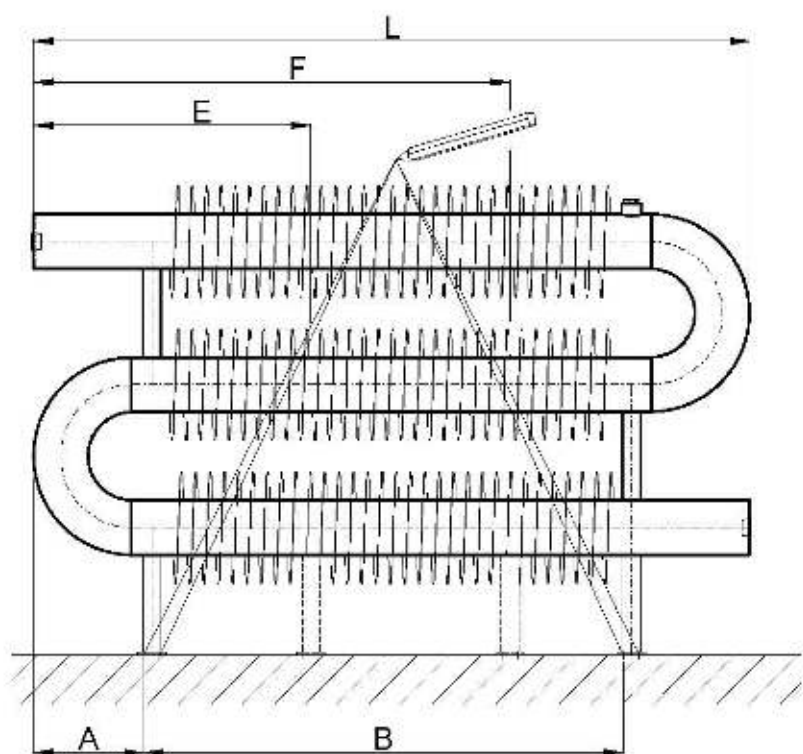
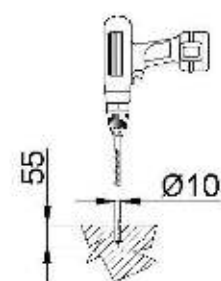
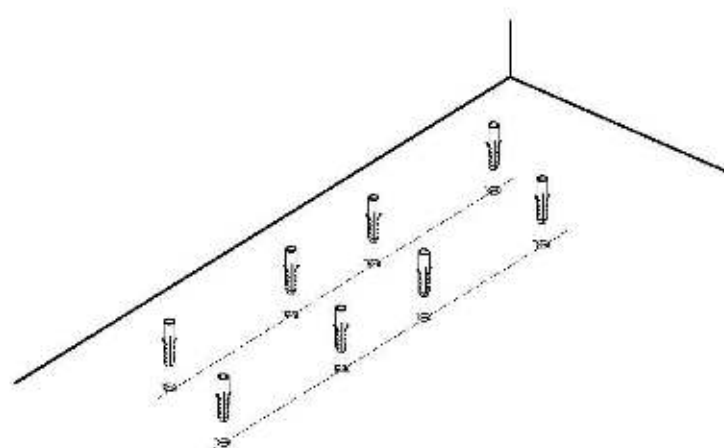


Ø32

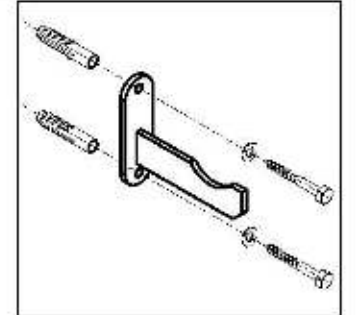
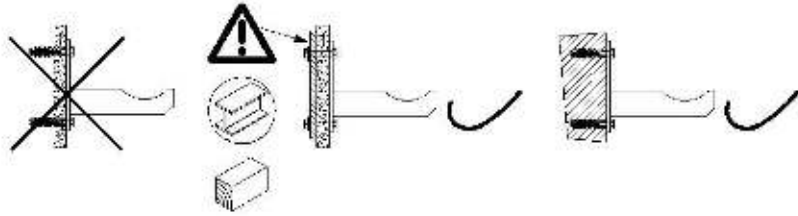
4x Ø10 (L=500-2900)  
6x Ø10 (L=2901-4500)  
8x Ø10 (L=4501-6000)

Ø57, Ø76, Ø89, Ø108

4x Ø10 (L=500-3000)  
6x Ø10 (L=3001-4500)  
8x Ø10 (L=4501-6000)

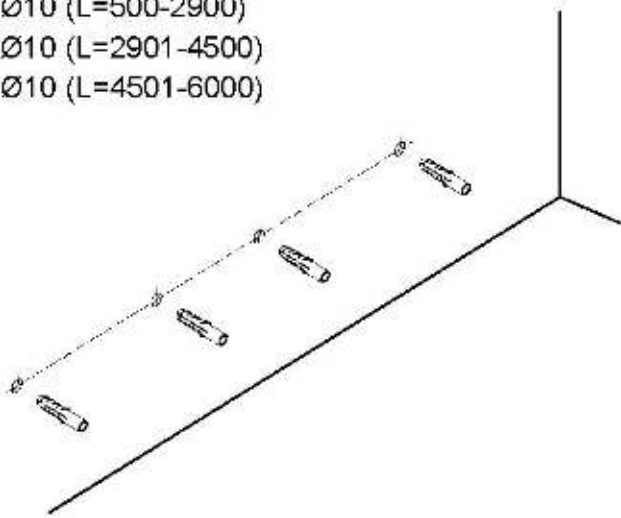


Model	A	B	E=0, F=0	E= $\sim$ L/2, F=0	E= $\sim$ 1/3L, F= $\sim$ 2/3L
Ø32xØ92	74	L-171	L<2900	L=2901-4500	L>4501
Ø57xØ137	109	L-240	L<3000	L=3001-4500	L>4501
Ø76xØ156	154	L-330			
Ø89xØ169	164	L-370			
Ø108xØ188	189	L-420			



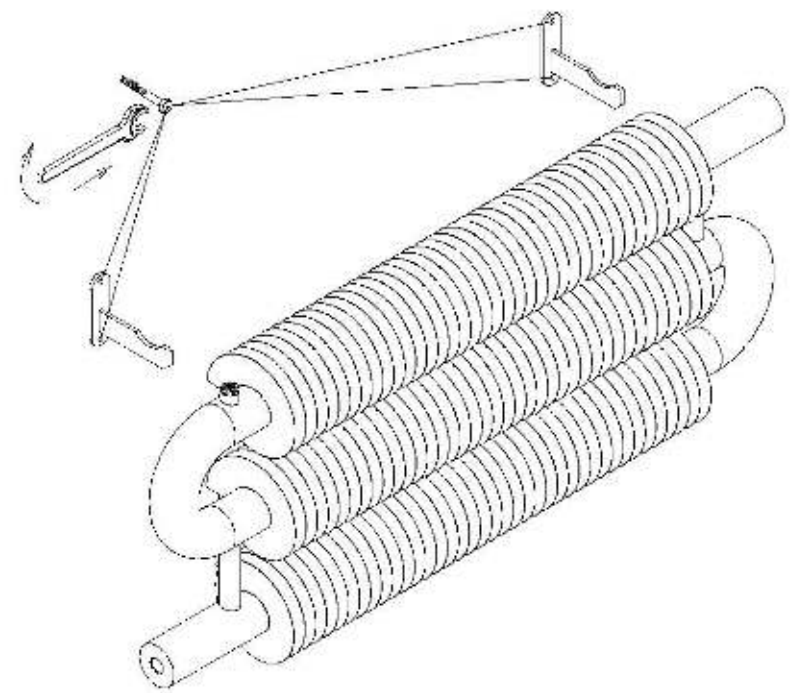
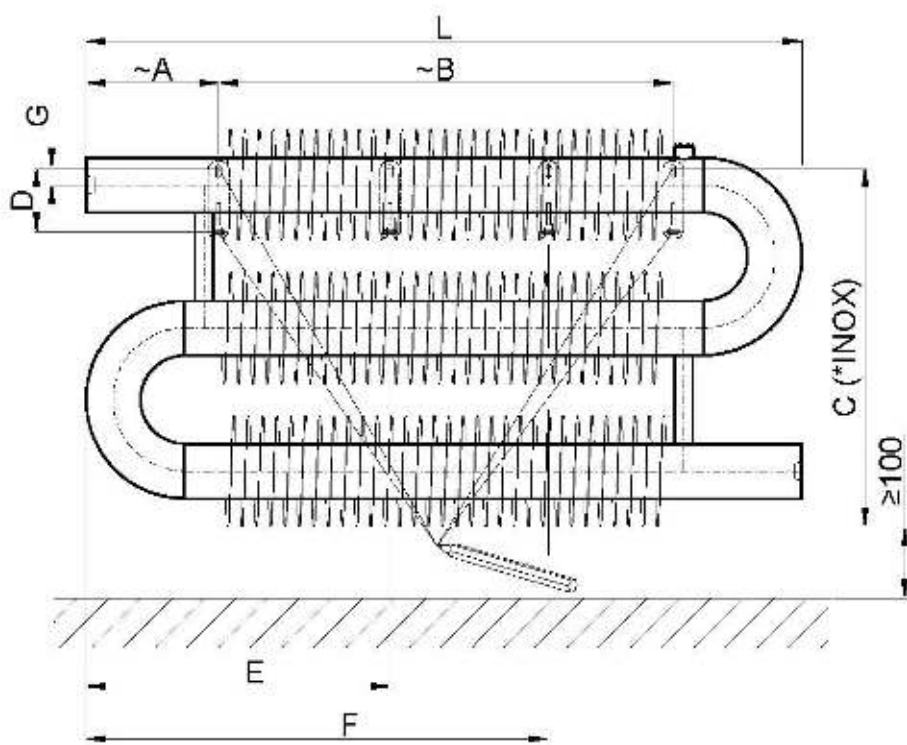
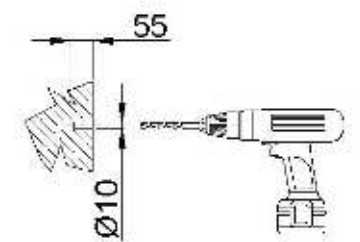
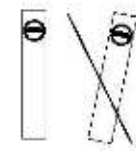
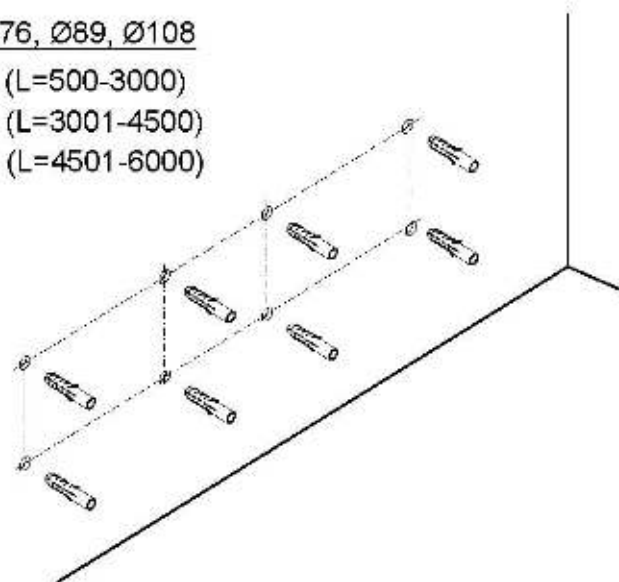
Ø32

- 2x Ø10 (L=500-2900)
- 3x Ø10 (L=2901-4500)
- 4x Ø10 (L=4501-6000)



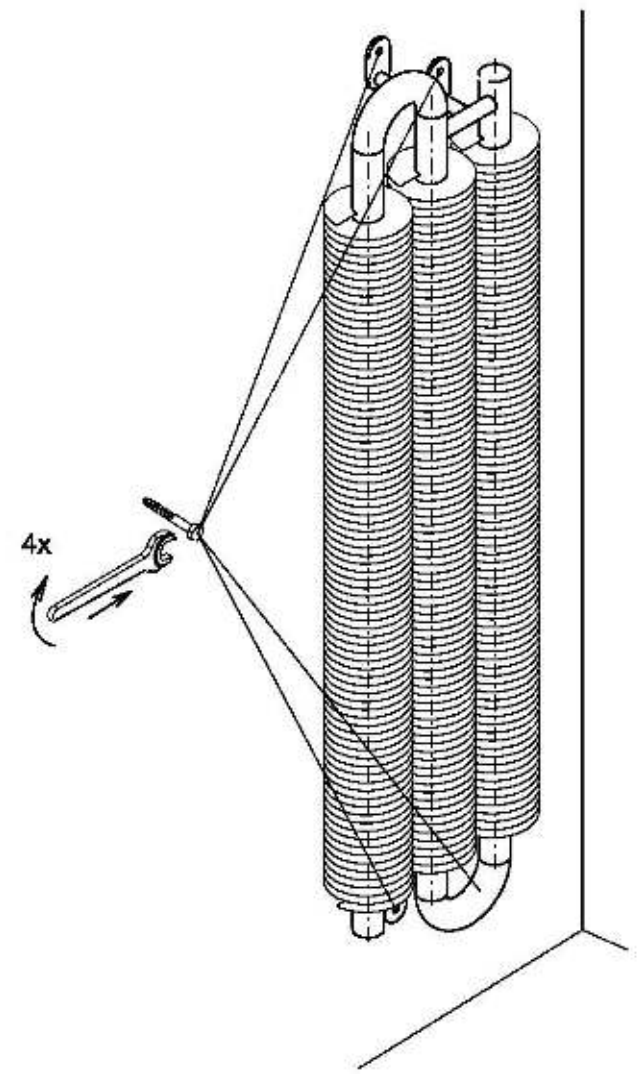
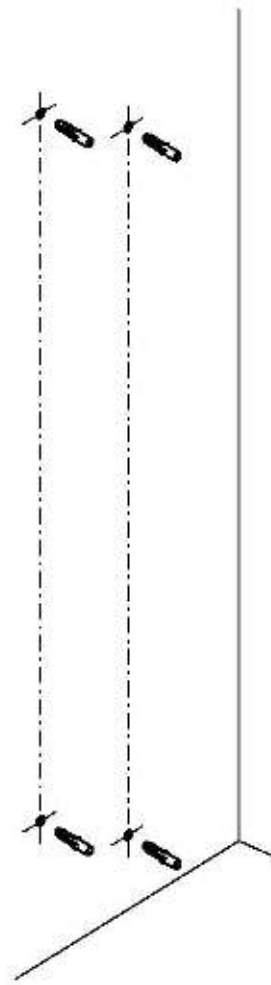
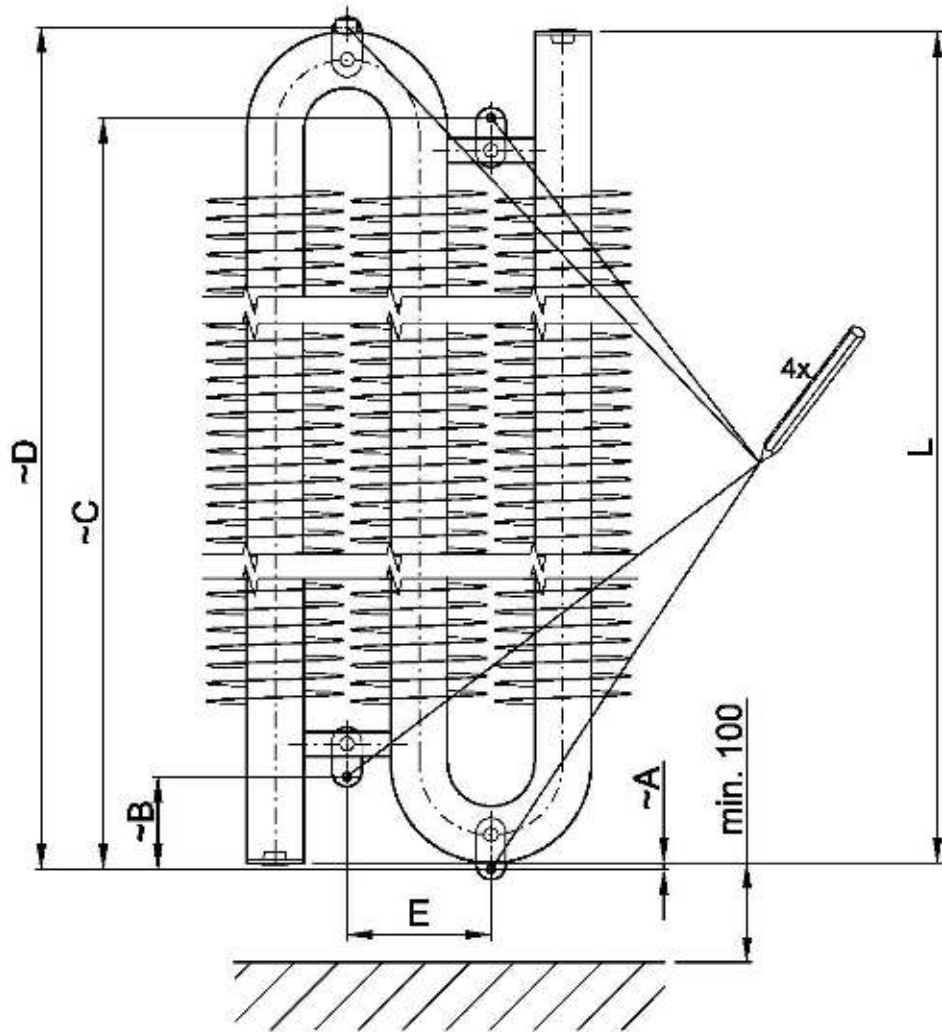
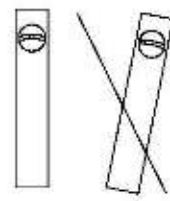
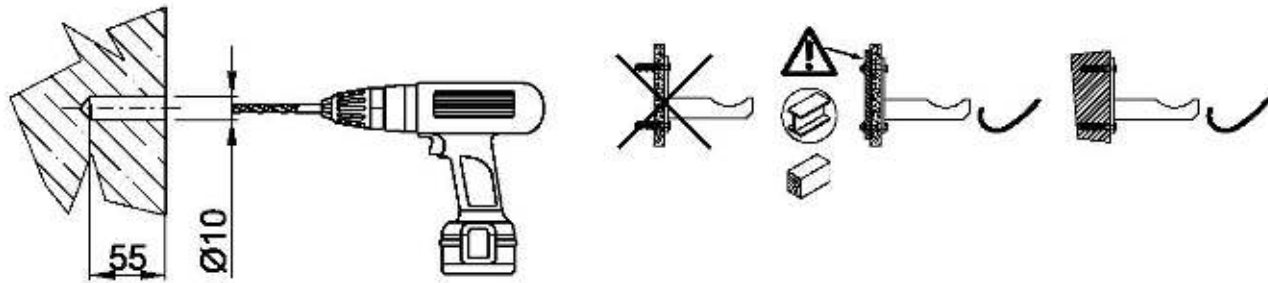
Ø57, Ø76, Ø89, Ø108

- 4x Ø10 (L=500-3000)
- 6x Ø10 (L=3001-4500)
- 8x Ø10 (L=4501-6000)

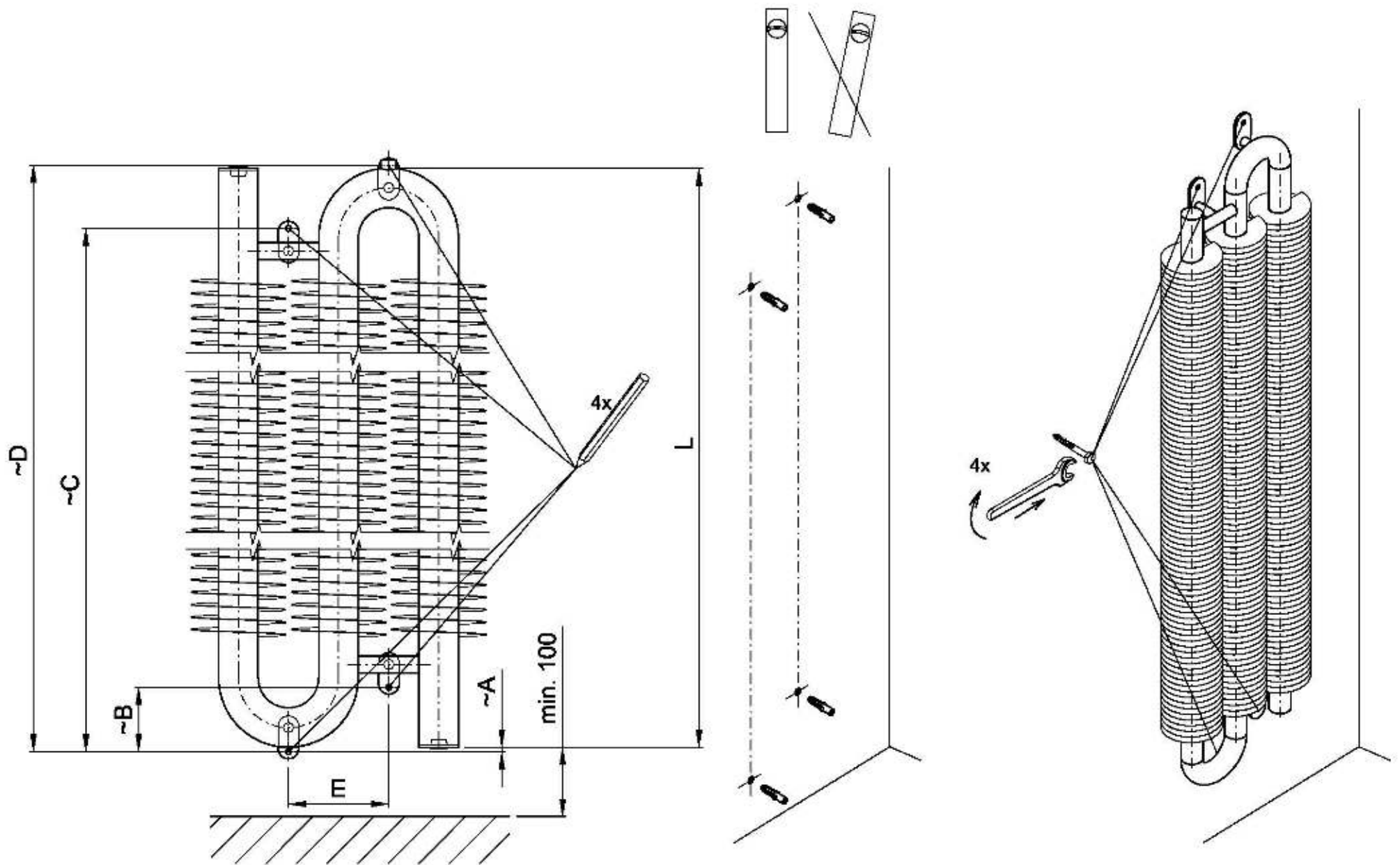
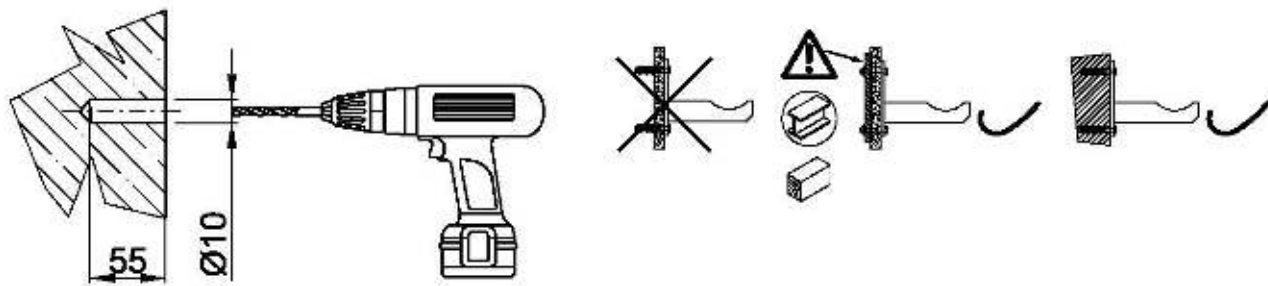


Model	A	B	C	D	G	E=0, F=0	E~L/2, F=0	E~1/3L, F~2/3L
Ø32xØ92	104	L-208	275	-	39	L<2900	L=2901-4500	L>4501
Ø57xØ137	137	L-274	380 (*440)	80	22	L<3000	L=3001-4500	L>4501
Ø76xØ156	185	L-365	502 (*492)	90	24			
Ø89xØ169	204	L-408	569	95	18			
Ø108xØ188	232	L-464	695	105	16			





typ	A	B	C	D	E
$\varnothing 32 \times \varnothing 92$	7	69	L-55	L+14	95
$\varnothing 57 \times \varnothing 137$	5	92	L-83	L+9	145
$\varnothing 76 \times \varnothing 156$	5	124	L-117	L+10	200
$\varnothing 89 \times \varnothing 169$	18,5	141	L-103	L+37	231
$\varnothing 108 \times \varnothing 188$	9	171	L-153	L+18	290



typ	A	B	C	D	E
$\varnothing 32 \times \varnothing 92$	7	69	L-55	L+14	95
$\varnothing 57 \times \varnothing 137$	5	92	L-83	L+10	145
$\varnothing 76 \times \varnothing 156$	5	124	L-117	L+10	200
$\varnothing 89 \times \varnothing 169$	18,5	141	L-103	L+37	231
$\varnothing 108 \times \varnothing 188$	9	171	L-153	L+18	290