

1) Výrobek: **MÍŠICÍ SESTAVY PRO KOMBINACI
PODLAHOVÉHO VYTÁPĚNÍ S RADIÁTOROVÝM**

2) Typ: **DUAL IVAR.CI 557 KS - bez instalační skříně**
DUAL-MIX IVAR.CI 557 VP - včetně instalační skříně



IVAR.CI 557 KS



IVAR.CI 557 VP



3) Instalace:



Instalaci a uvedení do provozu, stejně jako připojení elektrických komponentů, musí provádět výhradně osoba odborně způsobilá s patřičnou elektro-technickou kvalifikací v souladu se všemi národními normami a vyhláškami platnými v zemi instalace. Během instalace a uvádění do provozu musí být dodrženy instrukce a bezpečnostní opatření uvedené v tomto návodu. Provozovatel nesmí provádět žádné zásahy a je povinen se řídit pokyny uvedenými níže a dodržovat je tak, aby nedošlo k poškození zařízení nebo k újmě na zdraví obsluhujícího personálu při dodržení pravidel a norem bezpečnosti práce.

4) Funkční popis:

Míšicí sestavy umožňují kombinovat systém nízkoteplotního teplovodního podlahového vytápění a klasického vytápění otopnými tělesy bez dalších regulačních a směšovacích komponentů, rozdělení otopné vody do jednotlivých okruhů (smyček), jejich hydraulické vyvážení a regulaci průtoku. Umožňuje snadnou a rychlou montáž. Regulace otopné vody pracuje na principu přimíchávání a je určena pro sálavé podlahové vytápění, které je dimenzováno na konstantní teplotu otopné vody. Nastavení teploty vstupní otopné vody (dle dané projektové dokumentace) se provádí termostatickou hlavici s odděleným ponorným teplotním čidlem a regulovatelným rozsahem teploty +20 až +60 °C.

Stupeň otevření termostatického ventilu (u sestavy DUAL je to přímý termostatický ventil, u sestavy DUAL-MIX je to třicestný termostatický ventil) je průběžně řízen dle teploty snímané odděleným ponorným teplotním čidlem termostatické hlavice v jímce dolní části šroubení čerpadla, před rozdělovačem topných okruhů (viz schéma činnosti).

Při otevřeném termostatickém ventilu vstupuje otopná voda do sběrače (horní díl sestavy) a mísí se s vratnou vodou smyček podlahového vytápění. Ponorné čidlo termostatické hlavice, jenž snímá teplotu takto namíchané vody, která vstupuje do topných okruhů přes rozdělovač podlahového vytápění (spodní díl sestavy), průběžně ovládá termostatický ventil na vstupu do sestavy a zajišťuje tak směšování vody na požadovanou teplotu.

Elektronické oběhové čerpadlo mísící sestavy je osazeno tak, aby směr otáčení (viz šipka na těle čerpadla) byl shodný se směrem vstupu otopné vody do sestavy. Oběhové čerpadlo umožňuje cirkulaci otopné vody v okruzích podlahového vytápění bez ohledu na stupeň otevření, respektive zavření termostatického ventilu na přívodu do sestavy. Havarijní termostat, který je ve standardní výbavě sestavy, vypne oběhové čerpadlo při dosažení trvale nastavené hraniční teploty vstupní vody (+60 °C) a chrání tak podlahovou topnou desku před nekontrolovatelným přetopením např. v případě poruchy termostatického ventilu apod.

5) Systémové komponenty:

- tělo rozdělovače (spodní díl) s regulačními průtokoměry pro každý topný okruh, s možností nastavení průtoku v rozsahu 0 ÷ 5 l/min (viz tabulka v technickém listu výrobku IVAR.KIT FLC 20), uzavírání a aretace nastaveného průtoku
- tělo sběrače (horní díl) osazené uzavíracími ventily s možností dodatečné instalace elektrotermických hlavice řady IVAR.TE pro regulaci průtoku jednotlivými topnými okruhy
- upevňovací konzoly
- elektronické oběhové čerpadlo DAB.EVOSTA2 včetně speciálního rohového šroubení
- termostatická hlavice s kapilárou a odděleným ponorným teplotním čidlem s rozsahem nastavení teploty od +20 do +60 °C
- automatický odzdušňovací ventil - 2 ks
- vypouštěcí ventil - 2 ks
- elektrorozvodná krabice
- integrovaný havarijní termostat
- u typu DUAL, 1 ks termostatický ventil 3/4" na vstupu a 1 ks regulačního šroubení 3/4" na výstupu
- u typu DUAL-MIX 1 ks 1" třicestný termostatický ventilu 1" s propojovací trubkou a přepouštěcím šroubením
- u typu DUAL-MIX 1 ks podomítková (P) nebo nástěnná (N) instalační skříň dané šíře dle počtu topných okruhů

6) Zásady správné montáže a provozní nastavení:

Mísicí sestava DUAL-MIX a DUAL je dodávána ve smontovaném stavu, před vlastní instalací zákazník provede pouze kontrolní dotažení systémových komponentů. U sestavy DUAL si termostatický ventil a regulační šroubení připojuje zákazník sám. Závitovou část těchto komponentů těsníme těsnícím tmelem, případně teflonovou páskou nebo šňůrou. Termostatický ventil našroubujeme do těla sběrače (horní díl) a regulační šroubení do těla rozdělovače (spodní díl). Po upevnění mísicí sestavy do instalační skříňe nebo stavební konstrukce připojíme k termostatickému ventilu (třicestnému termostatickému ventilu u DUAL-MIX) na vstupu do sestavy přívodní potrubí otopné vody z radiátorové větve systému, ke spodnímu šroubení napojíme vratné potrubí otopné vody.

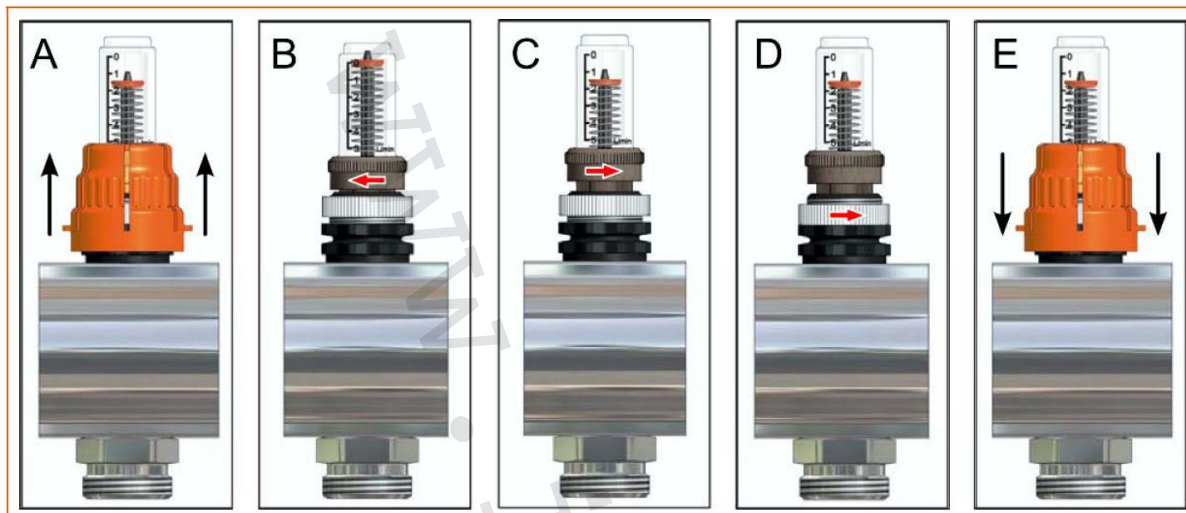
Instalace mísicí sestavy do systému musí být provedena výhradně dle návodu výrobce nebo jeho zástupce s podmínkou dodržení všech provozních parametrů a technických limitů uváděných výrobcem nebo jeho zástupcem např. v technickém listě. Při instalaci je nutné používat takové těsnicí prvky na závitech, které splňují požadavky na provozní podmínky teplotní, tlakové a typ média. Instalace mísicí sestavy musí být provedena bez jakéhokoliv namáhání, napětí a přídavných sil, nadměrný krouticí moment může poškodit tělo rozdělovače. Připojení jednotlivých topných okruhů k mísicí sestavě se provede pomocí příslušného svěrného šroubení typu 3/4" EK.

Na termostatický ventil nasadíme termostatickou hlavici s odděleným ponorným teplotním čidlem v pozici plného otevření, tzn. nastavenou na +60 °C a dostatečně utáhneme připojovací převlečnou matici. Ponorné teplotní čidlo zasuneme do jímky ve spodní části šroubení oběhového čerpadla a zajistíme ho šroubkem proti samovolnému vysunutí. **Oddělené teplotní ponorné čidlo hlavice montujeme do jímky ve spodní části šroubení čerpadla před provedením tlakové zkoušky systému, v opačném případě může dojít k nevratné deformaci jímky!**

Překontrolujeme správný směr otáčení oběhového čerpadla a úplné otevření kulových uzávěrů v horním a spodním šroubení čerpadla. K takto připravené mísicí sestavě připojí pomocí svěrného šroubení typu 3/4" EK potrubí jednotlivých topných okruhů. Po napuštění systému vodou a tlakové zkoušce se provede kontrola těsnosti všech spojů. K řádnému odvodu vzduchu z topných okruhů využijeme na vstupu i výstupu vypouštěcí ventil, který napojíme na napouštěcí a vypouštěcí hadici. Jednotlivé topné okruhy odvodu vzduchu postupně při otevřených automatických odvodu vzdušňovacích ventilech. Máme-li řádně odvodu vzdušněný a překontrolovaný systém z hlediska těsnosti a funkčnosti všech systémových komponentů, můžeme přistoupit ke správnému vyregulování mísicí sestavy.

Pro nastavení optimální funkce sestavy vycházíme především z výpočtů daného projektu, které je nutno při realizaci podlahového vytápění jako celku bezpodmínečně respektovat. Výpočet nastavení sestavy je neoddelitelně spjat s dodržení všech parametrů pokládky topných smyček z hlediska průměru, délky a roztečí použitého potrubí. Hydraulické vyvážení jednotlivých topných okruhů se provádí pomocí regulačních průtokoměrů v těle rozdělovače. Hodnota nastavení průtoku jednotlivými topnými okruhy, bývá uvedena v projektových podkladech v litrech za minutu a provádí se způsobem uvedeným níže. Uzavíracím ventilem v těle sběrače (horní díl sestavy) žádnou hydraulickou regulaci neprovádíme, je určen pouze k uzavírání a otevírání daného topného okruhu, a to buď ruční hlavici (je součástí ventilu), nebo elektrotermickou hlavici řady IVAR.TE... ve spojení s pokojovým termostatem.

Nastavení průtoku regulačním průtokoměrem



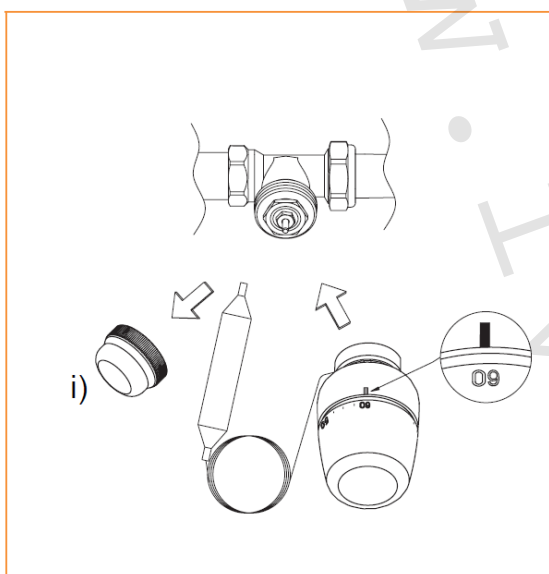
- sejměte ovládací oranžovou krytku regulačního průtokoměru směrem nahoru;
- otáčením horní černé matice doprava ve směru šipky snižujete průtok vody topnou smyčkou až do jejího uzavření;
- otáčením horní černé matice doleva ve směru šipky zvyšujete průtok vody topnou smyčkou od 0 do 5 l/min. na nastavenou hodnotu dle projektových podkladů;
- pro aretaci nastaveného průtoku otáčejte spodní (levozávitovou) maticí ve směru šipky až do jejího úplného utažení;
- nasad'te oranžovou ovládací krytku na doraz na tělo regulačního průtokoměru, otáčením této krytky doprava bude umožněno průtokoměr plně uzavřít, opětovné otevření regulačního průtokoměru bude aretací omezeno na výchozí pozici původně nastaveného průtoku.

Regulační šroubení 3/4" na výstupu ze sestavy DUAL (spodní díl sestavy) slouží k částečnému vyvážení této kombinované otopné soustavy jako celku. Má podobnou funkci jako regulační šroubení u radiátorového tělesa. Hodnota jeho nastavení by měla být uvedena v projektu a souvisí s hydraulickými parametry otopného systému.

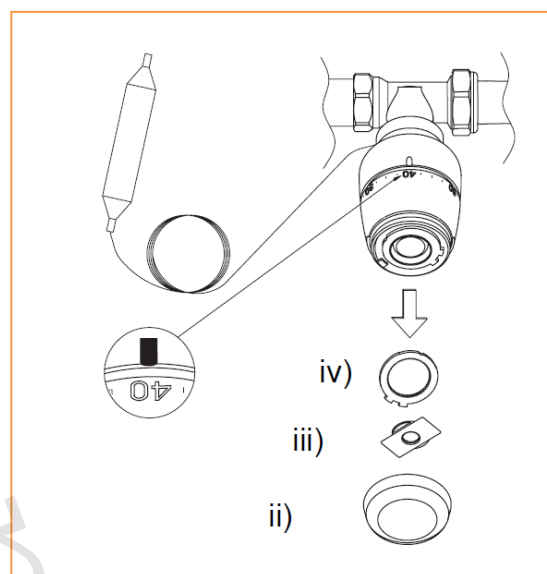
U mísicí sestavy DUAL-MIX se nejedná o regulační šroubení na výstupu, ale o přepouštěcí šroubení, kterým se reguluje objem vody přepouštěný tzv. BY-PASSem (chromovanou propojovací trubkou) k třícestnému termostatickému ventilu na přívodu. Směr proudění BY-PASSem z vratné vody do přívodu je průchodný vždy, a to i v případě úplného uzavření třícestného termostatického ventilu. Stupeň otevření regulačního šroubení na BY-PASSu neovlivňuje průtok vody v jednotlivých okruzích podlahového vytápění. Slouží zejména k ochraně čerpadla a částečnému omezení dynamického tlaku čerpadla, čímž se zlepšují hydraulické poměry v otopné soustavě. Jeho otevření doporučujeme na min. 25 % průtoku, tj. 3 otáčky z uzavřeného stavu.

7) Omezení rozsahu nastavení termostatické hlavice a aretace (zablokování):

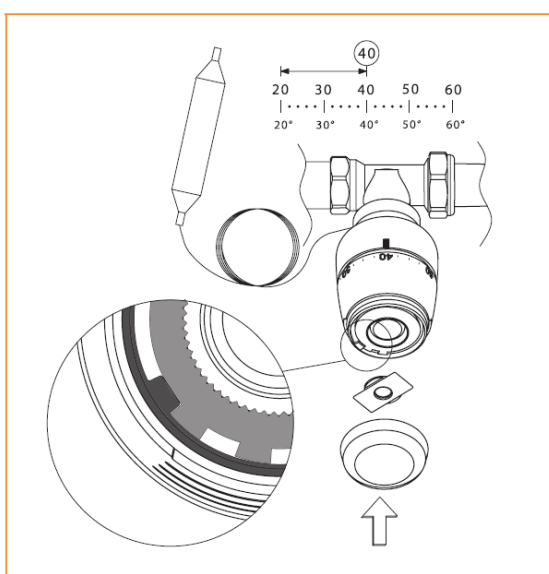
- nastavte termostatickou hlavici do požadované pozice (např. „40“);
- pomocí šroubováku odstraňte kryt (ii), zamykací víčko (iii) a první ozubenou podložku (iv) dle obr. b;
- namontujte ozubenou podložku (iv) dle obr. c, pokud chcete omezit rozsah nastavení od „20“ do „40“;
- namontujte ozubenou podložku (iv) dle obr. d, pokud chcete zablokovat nastavení na hodnotu „40“;
- namontujte zpět zamykací víčko (iii) a kryt (ii).



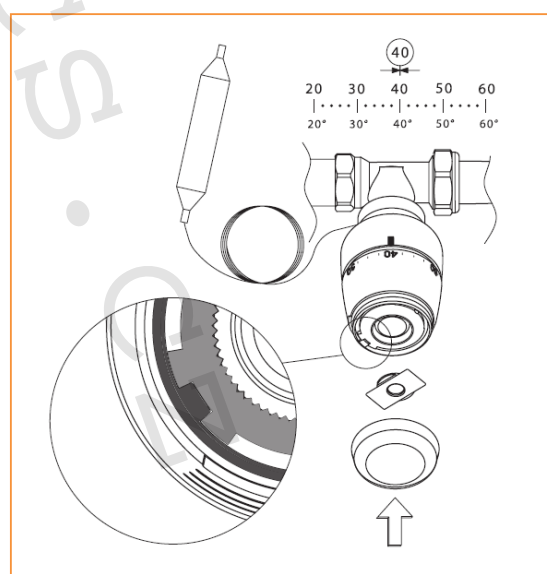
(a)



(b)



(c)



(d)

Pozice nastavení termostatické hlavičky:

Pozice	20	30	40	50	60
Teplota	+20 °C	+30 °C	+40 °C	+50 °C	+60 °C

8) Provozní parametry:

maximální provozní tlak PN 10
maximální provozní teplota +90 °C

Rozměry instalačních skříní pod omítku **IVAR.P – MAX** (mísící sestavy):

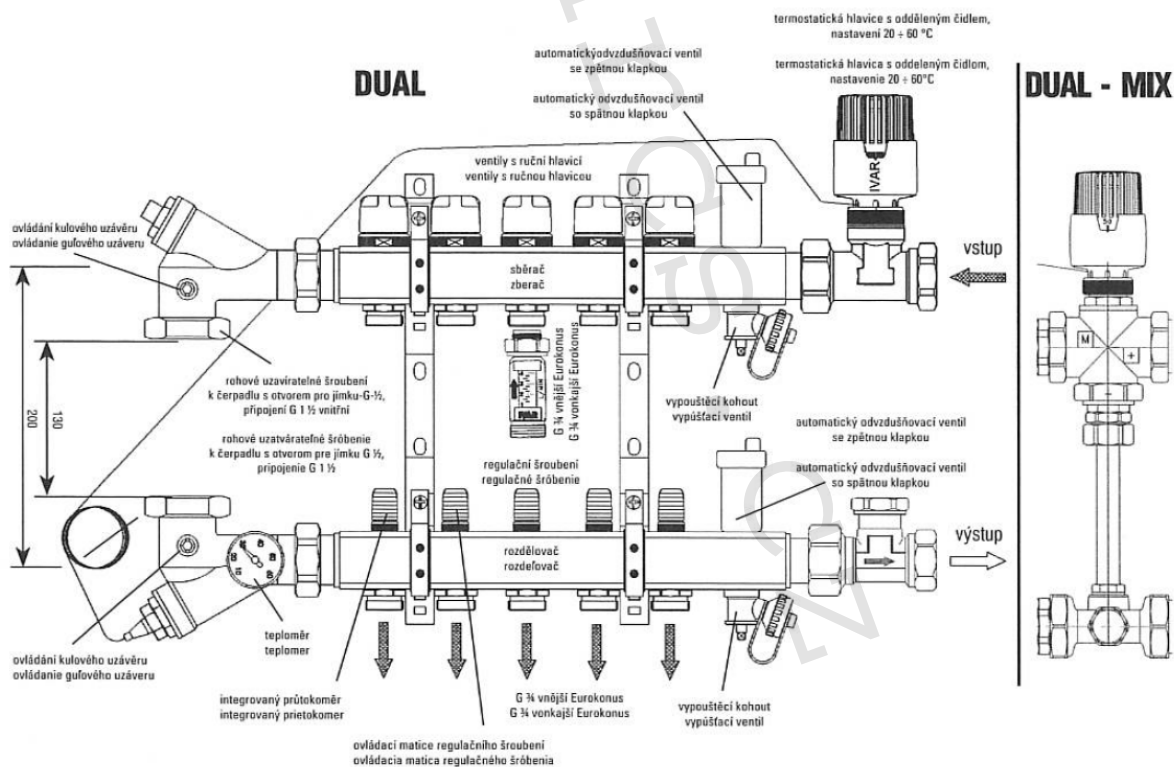
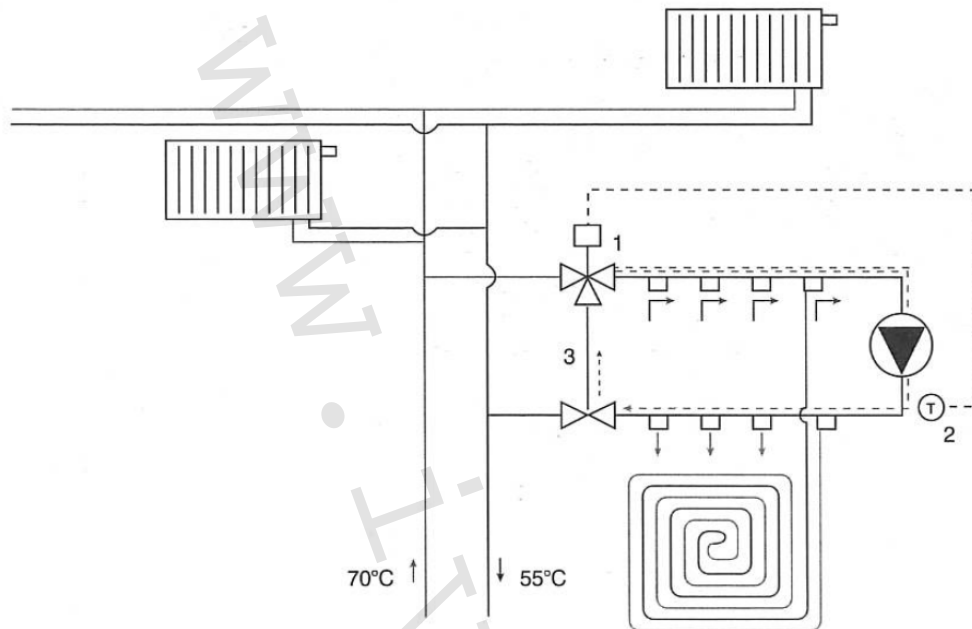
Typ:	Stavitelná výška:	Hloubka:	Šířka:
IVAR.P-MAX 1	755 ÷ 855 mm	160 ÷ 210 mm	450 mm
IVAR.P-MAX 2	755 ÷ 855 mm	160 ÷ 210 mm	530 mm
IVAR.P-MAX 3	755 ÷ 855 mm	160 ÷ 210 mm	830 mm
IVAR.P-MAX 4	755 ÷ 855 mm	160 ÷ 210 mm	1030 mm
IVAR.P-MAX 5	755 ÷ 855 mm	160 ÷ 210 mm	1200 mm

Rozměry instalačních skříní na omítku **IVAR.N – MAX** (mísící sestavy):

Typ:	Pevná výška:	Hloubka:	Šířka:
IVAR.N-MAX 1	755 mm	160 mm	450 mm
IVAR.N-MAX 2	755 mm	160 mm	530 mm
IVAR.N-MAX 3	755 mm	160 mm	830 mm
IVAR.N-MAX 4	755 mm	160 mm	1030 mm
IVAR.N-MAX 5	755 mm	160 mm	1200 mm

U podomítkové instalační skříně nejdříve demontujte hloubkově stavitelný vrchní rámeček s dvířky a základovou spodní část skříně zapustíte do stavební konstrukce. Hloubka zapuštění je v tomto případě min. 150 mm. Po usazení základní spodní části instalační skříně připevněte mísící sestavu, připojte ji na systém a topné okruhy, následně nasadte vrchní rámeček s dvířky.

9) Schéma zapojení a popis sestavy:



10) Poznámka:

POZOR

- Před každým zprovozněním otopného systému, zejména při kombinaci podlahového a radiátorového vytápění, důrazně upozorňujeme na výplach celého systému dle návodu výrobce. Doporučujeme ošetření otopného systému přípravkem GEL.LONG LIFE 100. Prodejce nenes zodpovědnost za funkční závady způsobené nečistotami v systému.

DŮLEŽITÉ UPOZORNĚNÍ

Mísicí sestavy DUAL a DUAL-MIX jsou určeny do systémů s vysokoteplotními zdroji vytápění, kde je garantován minimální teplotní spád +75 °C / +65 °C. Nejsou vhodné v kombinaci s nízkoteplotními zdroji, jako jsou kondenzační kotle nebo tepelná čerpadla!

- Při instalaci doporučujeme řešit způsob vypínání oběhového čerpadla (např. ovládacím termostatem IVAR.AC 614 E), aby nebylo v činnosti v situacích, kdy to není nezbytně nutné, např. pokles teploty otopné vody na přívodu do sestavy na hodnotu, která již negarantuje správný mísicí proces, odstavení tepelného zdroje apod.
- Mísicí sestavu doporučujeme na vstupu a výstupu osadit kulovými uzávěry pro možnost jejího uzavření a odstavení od otopného systému v okamžiku údržby, čištění apod.
- V případě potřeby dalších informací týkajících se systému podlahového vytápění kontaktujte příslušného obchodně-technického zástupce nebo si vyžádejte Technicko-montážní katalog IVARTRIO.

11) Upozornění:

- Společnost IVAR CS spol. s r.o. si vyhrazuje právo provádět v jakémkoliv momentu a bez předchozího upozornění změny technického nebo obchodního charakteru u výrobků uvedených v tomto návodu.
- Vzhledem k dalšímu vývoji výrobků si vyhrazujeme právo provádět technické změny nebo vylepšení bez oznámení, odchylky mezi vyobrazeními výrobků jsou možné.
- Informace uvedené v tomto technickém sdělení nezabavují uživatele povinnosti dodržovat platné normativy a platné technické předpisy.
- Dokument je chráněn autorským právem. Takto založená práva, zvláště práva překladu, rozhlasového vysílání, reprodukce fotomechanikou, nebo podobnou cestou a uložení v zařízení na zpracování dat zůstávají vyhrazena.
- Za tiskové chyby nebo chybné údaje nepřebíráme žádnou zodpovědnost.