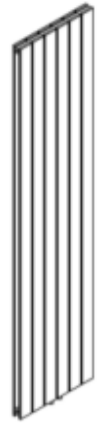




COLLOM DOUBLE

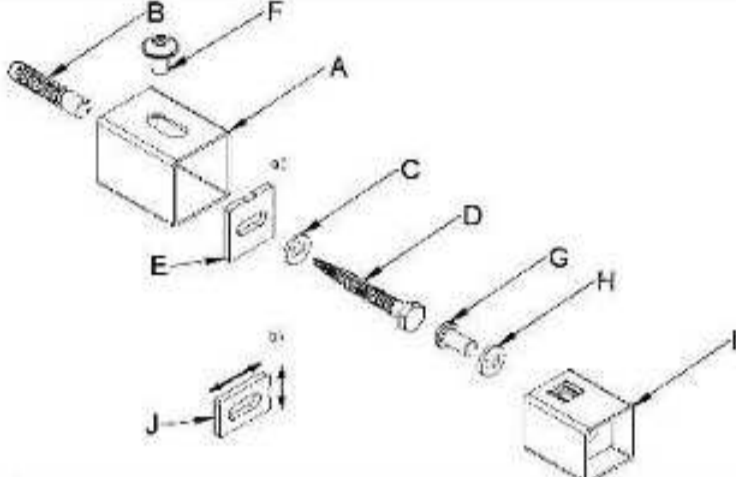


DCLD18000298SM01-0110

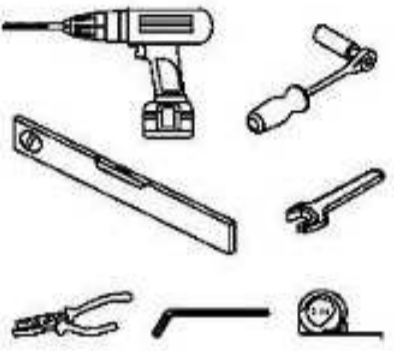
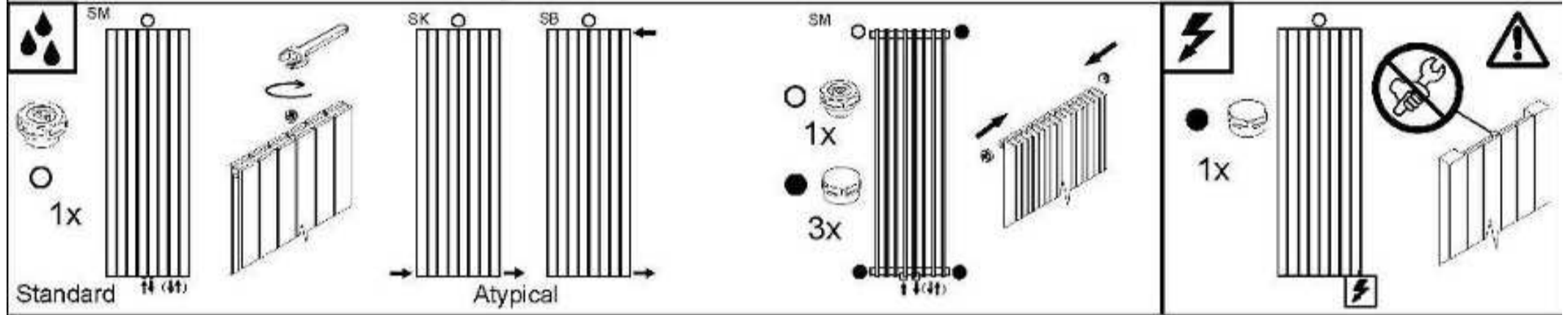


H	L	A	B	C	D	E	F	G
1800	298	114	1778.5	25	35	25	64-74	88-98
I	J	K	M	N	O	P		
40-50	124	min.100	50	-	-	3.5		

28.3	kg
7.9	l
872	W



A 4x	B 4x 10x50 (100)	C 4x	D 4x MBx50 (100)	E 2x
F 4x	G 4x	H 4x	I 4x	J 2x

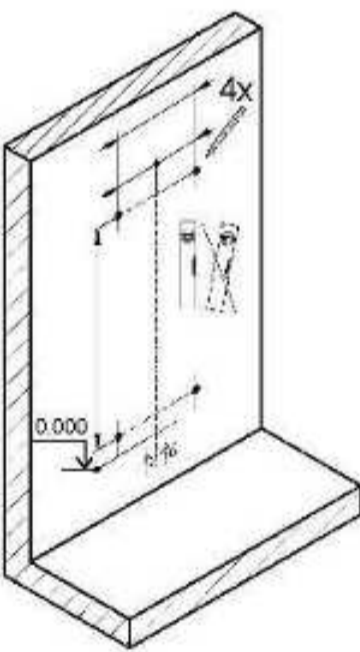



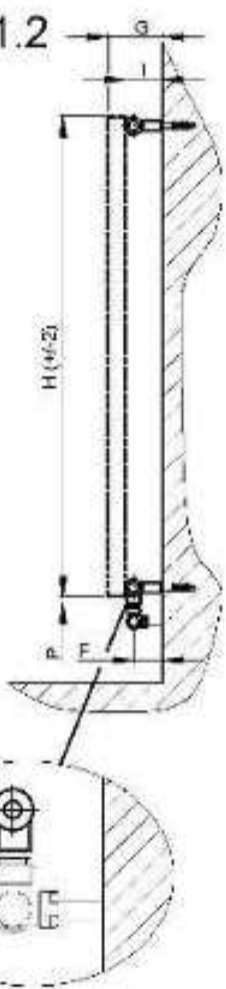
Standard SM (4t) 1x

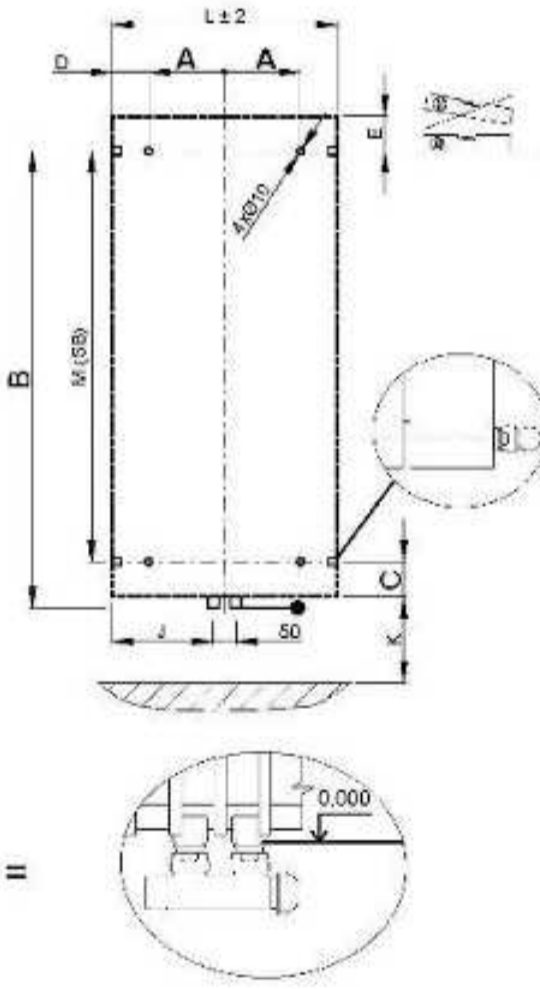
Atypical SK SB 1x

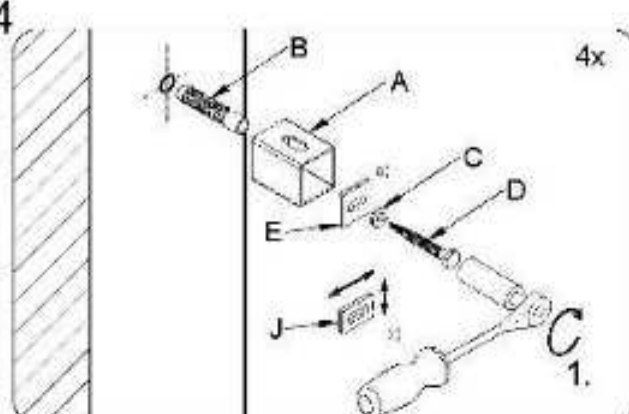
SM 1x 3x

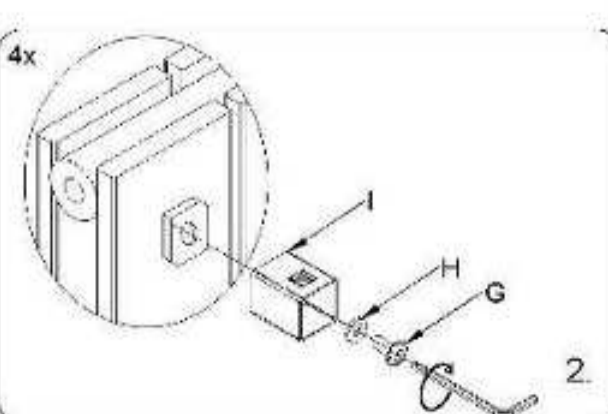
Warning: 1x

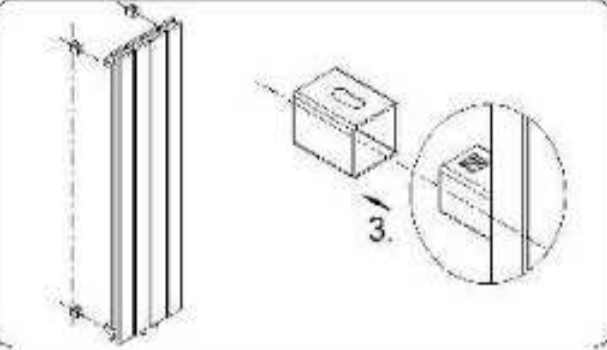
1.1 

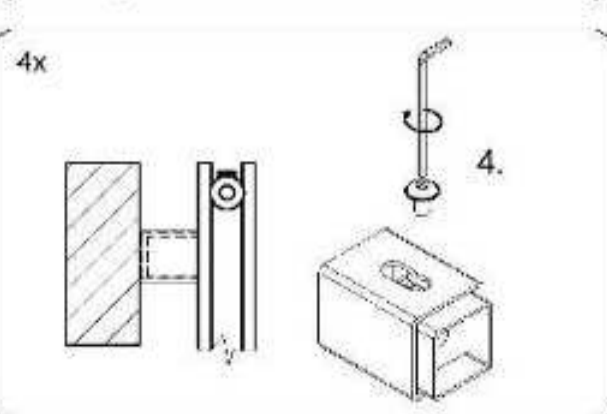
1.2 

1.3 

1.4 

1.5 

1.6 

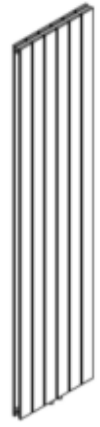
1.7 



COLLOM DOUBLE

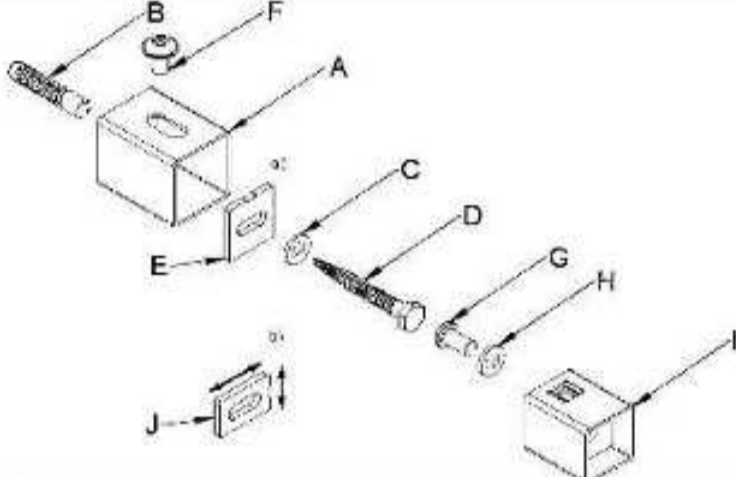


DCLD18000450SM01-0110

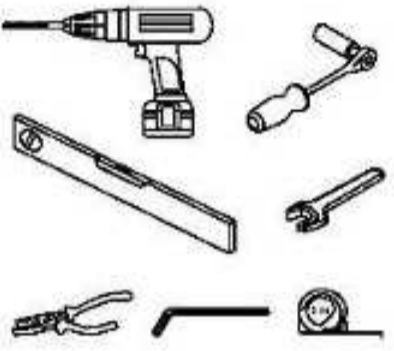
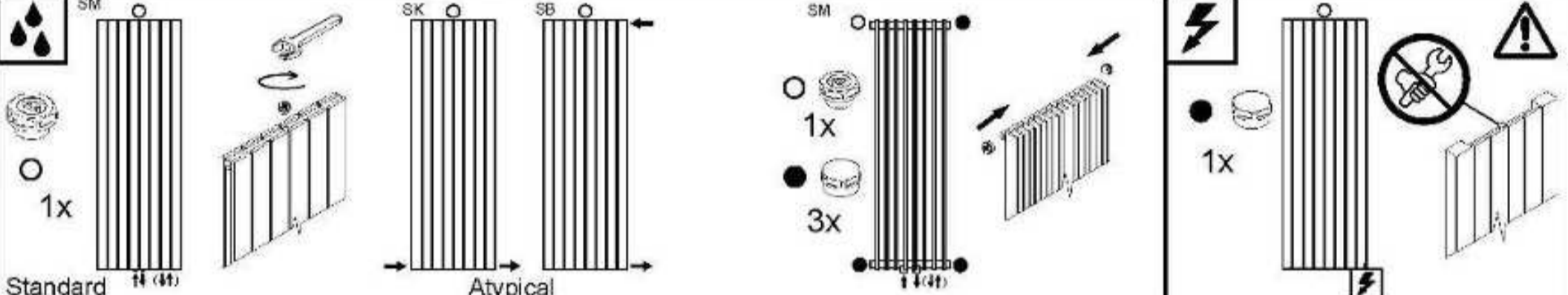


H	L	A	B	C	D	E	F	G
1800	450	190	1778.5	25	35	25	64-74	88-98
I	J	K	M	N	O	P		
40-50	200	min.100	50	-	-	3.5		

42.3	kg
11.9	l
1259	W



A 4x	B 4x 10x50 (100)	C 4x	D 4x MBx50 (100)	E 2x
F 4x	G 4x	H 4x	I 4x	J 2x

Standard SM (4t)

Atypical SK SB

SM (4t)

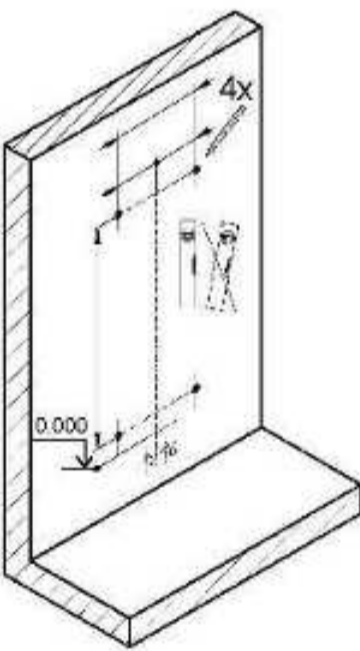
1x

3x

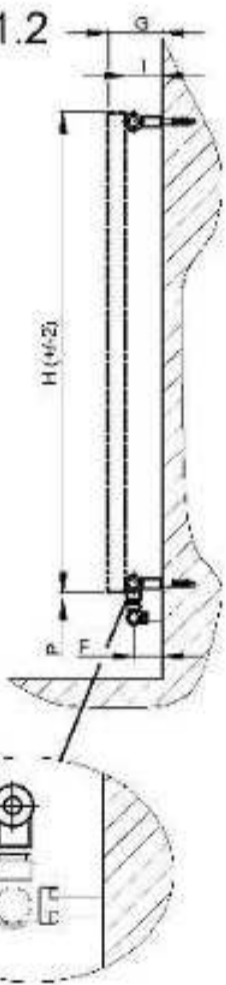
1x

Warning symbols: lightning bolt, no tools, and exclamation mark.

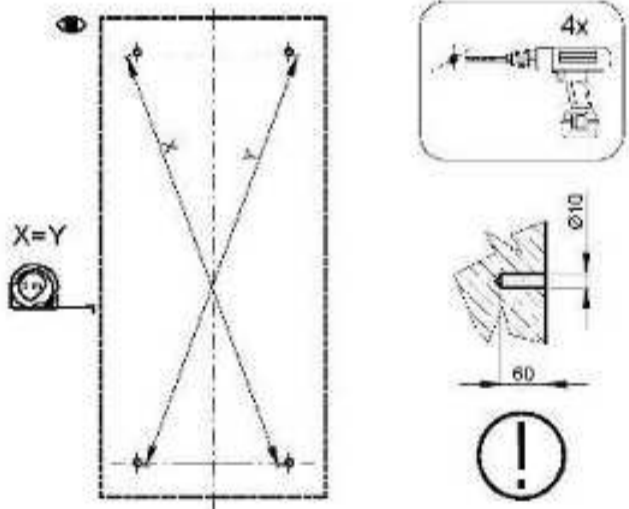
1.1



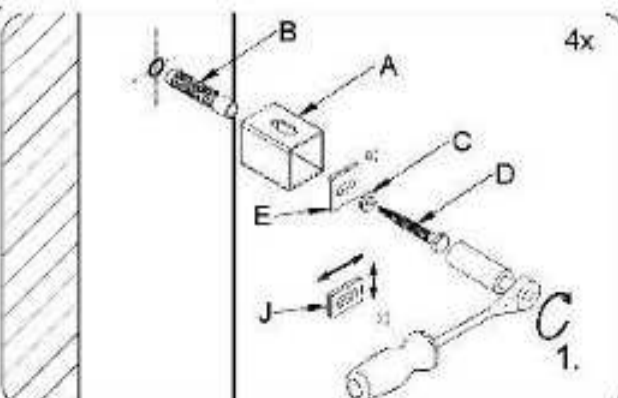
1.2



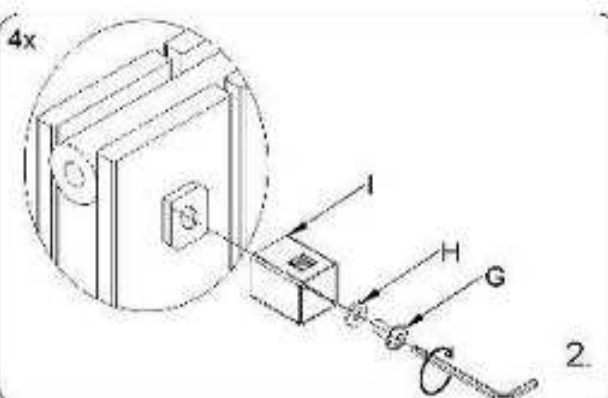
1.3



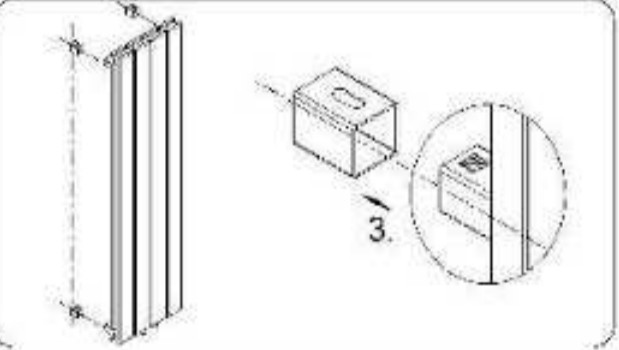
1.4



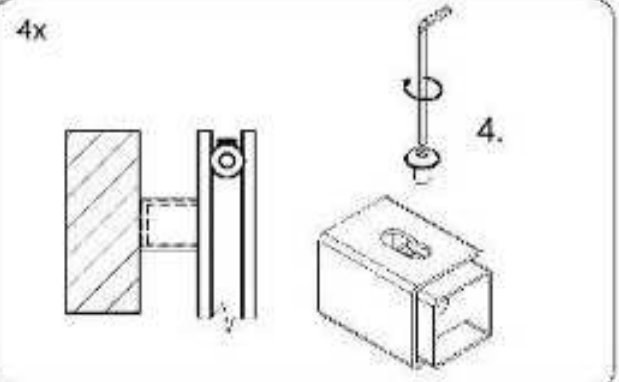
1.5



1.6



1.7



GUARANTEE CERTIFICATE

- 1. The Seller's guarantee applies to lightness, surface finish, stated values of heating capacity and pressure losses of heating bodies professionally installed in a closed hot water system in accordance with valid standards and decrees, including corrosion protection of the heat carrying liquid that has to be used exclusively as a heating liquid and never as a service liquid (water).
2. Heating bodies have to be professionally installed in accordance with valid standards in a closed hot water system that has been executed professionally pursuant to VDI 2035 with regard to protection against damage caused by corrosion and limescale.
3. When assembling and operating the product, the Buyer shall be obliged to follow the guidelines contained in the enclosed assembly instructions, as well as commonly known rules.
4. The Buyer shall verify the condition of the product upon delivery or as soon as after the handover.
5. The surrounding environment in which the bodies have been installed conforms to requirements on surface finish of the bodies pursuant to an applicable standard as regards the corrosive action of such environment.
6. Electrical heating bodies have to be professionally installed in accordance with applicable standards and standards decrees on location of electrical appliances in bathrooms, covering IP 44 - zone 2, IP 21 - zone 3. Floor convectors with ventilators must have IP 25 protection (dry environment) or IP 36 (moist environment). Bodies with heating bars have to be stored under temperatures above +5 °C.
7. The Seller shall be liable for defects of the goods upon the handover, as well as for defects covered by the guarantee and occurring in course of the warranty period.
8. Guarantee periods begin upon the date of the product sale to the Buyer.

Table with 2 columns: ISAN PRODUCTS LINES and WARRANTY. Rows include MELODY (bathroom and design radiators), MELODY ACCESSORIES (bathroom accessories), COMPLEMENTARY ASSORTMENT (thermostatic sets), TERMO (french heaters), TERMO ACCESSORIES (convectors and lamellar radiators), EXACT (convectors and lamellar radiators), ECOLITE (lamellar heat-exchanger convector heaters), SPRAL (finned tube radiators), ATOL (column radiators), JOY (glass radiators), and SOFITO (ceiling panels).

The guarantee applies to defects and failures that occur in the course of the guarantee period and are due to production faults or defects of used materials.

The guarantee can be claimed only after the submission of this Guarantee Certificate and the original proof of purchase of the product (the bill including the product specification, date and stamp of the sales Copies and bills with missing particulars will not be considered, and therefore we advise you to keep them together with the proof of purchase. The claim can be lodged only with the seller, from whom the claimed product was purchased).

- installed in buildings, balconies or premises with increased moisture levels, in particular in public conveniences, car washes, animal yards, in-door pools etc.
- stored uncovered in outside areas, stored under temperatures below +5 °C
- damaged with corrosion residue and consequently leaky due to, for instance, unsuitable chemical composition of the heating medium
- delivered after unsuitable transport or exceeding maximum operation overpressure
- damaged mechanically or manipulated with in an unsuitable manner, caused by the Buyer or during transport
- damaged intentionally or when a defect has occurred as a consequence of a natural disaster or any other influences
- provided that using the product after the occurrence of the claimed defect had changed its condition to such an extent which would make it difficult to examine the claimed defect
- unprofessional installation of the bodies, interfering in the body's structure without the Seller's consent
- used for other than customary purposes, namely drying of wet textiles directly on the radiator without the use of additional drying devices intended for such purpose and thus causing damage to the surface finish
- damaged due to using cleaning agents not intended for the specific type of surface finish of the delivered radiator
- acquired with a discount due to a defect of which the Buyer had been notified
The guarantee shall not apply to the product wear in case of non-standard use, in case no defect caused by the producer is ascertained in an examination or the guarantee conditions are not met the cost related to such examination or repair shall be borne by the Buyer. If the goods is claimed for defects by the customer and returned by post, it has to be packed in suitable packaging in order to avoid further damaging during transport. Such defects occurring in these circumstances shall not be considered when examining the claim legitimacy.

For cleaning of radiators use moist microfibre cloth. It is not suitable in any case to use abrasive or chemical detergent.

ISAN Radiátory s.r.o. Head office: Cejl 105, 602 00 Bno, Place of business: Poříčí 26, 678 01 Blansko www.isan.cz / sales@isan.cz / +420 516 489 180

GARANTIESCHEN

- 1. Die Garantie des Verkäufers bezieht sich auf die Dichtheit, auf die Oberflächenbehandlung, auf ausreichende Werte der Wärmeleistungen und Druckverluste von Heizkörpern, die im geschlossenen Warmwassersystem nach gültigen Normen und Vorschriften fachlich installiert sind, einschließlich der Korrosionsschutzmaßnahmen des wärmetragenden Mediums, das ausschließlich als Heizmittel und nie als Nützmittel verwendet werden muss.
2. Die Heizkörper müssen nach gültigen Normen im geschlossenen Warmwassersystem fachlich installiert sein, das bei VDI 2035 in Bezug auf den Schutz vor Korrosionsschäden und Kesselstein fachlich ausgeführt ist.
3. Der Käufer ist verpflichtet, sich bei der Montage und Nutzung des Produktes nach den Regeln, die in der beiliegenden Montageanleitung aufgeführt sind, und nach allgemein bekannten Regeln zu richten.
4. Der Käufer ist verpflichtet, den Zustand des Produktes bei der Übernahme oder so bald wie möglich nach der Übernahme zu überprüfen.
5. Die Umgebung, in dem die Heizkörper installiert sind, überschreitet nicht mit ihrer Korrosionseinwirkung die Anforderungen an die Behandlung der Körperoberfläche laut gültiger Norm.
6. Elektrische Heizkörper sind fachlich nach gültigen Normen und Vorschriften der Norm über die Platzierung der Verbraucher zu installieren. Im Badestimmer Schutzart IP 44 - Zone 2, IP 21 - Zone 3. Bodenkonvektoren mit einem Hebelventilator IP 20 - trockene Umgebung, IP 36 - feuchte Umgebung. Heizkörper mit einem Hebelstab müssen bei einer Temperatur von über +5 °C gelagert werden.
7. Der Verkäufer haftet für Mängel, die die Ware bei der Übernahme hat, und für Mängel, auf die sich die Garantie bezieht und die während der Garantiezeit auftreten.
8. Die Garantiefristen beginnen am Verkaufstaktum an den Käufer zu laufen.

Table with 2 columns: PRODUKTREIHE and Gewährleistung. Rows include MELODY (Biel- und Designheizkörper), MELODY ZUBEHÖR (Zubehör, Handwahrer), ZUSÄTZLICHES SORTIMENT (Anschlusssets), TERMO (Unterflurkonvektoren), TERMO ZUBEHÖR, EXACT (Konvektoren und Lamellenradialoren), ECOLITE (Konvektoren mit Lamellenwärmetauscher), SPRAL (Rippenrohrheizkörper), ATOL (Glockenheizkörper), JOY (Glasradiatoren), and SOFITO (Deckenstrahlröhren).

Die Garantie bezieht sich auf Mängel und Fehler, die im Laufe der Garantiezeit durch einen Fehler der Produktion oder einen Mangel der verwendeten Werkstoffe entstanden sind.

Der Garantieanspruch kann nur nach Vorlage dieses Garantieschens und des Originalbelegs über den Produktkauf (als Kassenstempel) mit Angabe des Produktes, Datums und Stempels der Verkaufsstelle geltend gemacht werden. Kopien und Kassenstempel mit fehlenden Angaben werden nicht akzeptiert, beschreiben Sie sie dann in eigenem Interesse gemeinsam mit dem Verkaufstempel auf. Die Reklamations kann nur unter der Bedingung angenommen werden, dass der Käufer das Reklamationsverfahren innerhalb der Garantiefrist und ohne Verschub bei jenem Verkäufer einleitet, bei dem das Produkt gekauft wurde.

- in Gebäuden, Einbauten oder Räumen, wo eine erhöhte Feuchtigkeit vorhanden ist, insbesondere in öffentlichen WC-Anlagen, Waschräumen, Auslaufkäufen für Tiere, Hahnenbädern, ä, installiert wurden.
- im Freien bei einer Temperatur von weniger als +5 °C bei gelagert wurden.
- im Inneren von Korrosion beschädigt wurden und so undicht wurden, z. B. wegen einer ungesegneten chemischen Zusammensetzung des Heizmediums
- durch einen ungesegneten Transport oder durch Überschreitung des maximalen Betriebsdrucks verformt wurden
- nachweislich und durch ungesegneten Manipulation von Käufer oder beim Transport beschädigt wurden, vorwiegend durch die Einwirkung von Naturkatastrophen oder anderen Einflüssen beschädigt wurden
- auch nach dem Auftreten des reklamierten Mangels weiter verwendet wurden und ihr Zustand dadurch schwerförmlich verschlechtert wurde, dass es schwierig ist, den reklamierten Mangel zu beurteilen
- ungesegnet montiert wurden oder ohne Zustimmung des Verkäufers Eingriffe in die Heizkörperkonstruktion vorgenommen wurden
- für andere Zwecke als die bestimmungsgemäße Verwendung benutzt wurden, insbesondere zum Trocken von nassen Textilien direkt auf dem Heizkörper ohne Anwendung von dazu bestimmten Zusatzstoffen, die es nimmt zur Beschädigung der Oberflächenbehandlung kommt
- durch die Verwendung von Reinigungsmitteln beschädigt wurden, die nicht für die betreffende Art der Oberflächenbehandlung des Heizkörpers bestimmt sind
- mit einer Ermäßigung gekauft wurden, die durch einen Mangel begründet ist, auf den der Käufer auf keinen Anspruch hat.
Die Garantie bezieht sich nicht auf die übermäßige Abnutzung des Produktes. Falls bei der Überprüfung des Produktes kein vom Hersteller verursachter Mangel festgestellt wird oder die Garantiebedingungen nicht erfüllt werden, bezieht der Käufer die mit der Überprüfung oder der Reparatur des Produktes verbundenen Kosten. Falls die Ware bei der Geltendmachung des Mangels durch den Kunden per Post versandt wird, muss diese sicherheit in einer geeigneten Verpackung verpackt werden, das es zu keinen weiteren Schäden durch den Transport kommt. Sicherheit verursachte Mängel werden bei der Bewertung des Garantieanspruches nicht in Betracht gezogen.

Zur Reinigung der Heizkörper benutzen Sie ein feuchtes Mikrofasertuch. Benutzen Sie keinesfalls scheuernde oder chemische Reinigungspräparate.

ISAN Radiátory s.r.o. Síd: Cejl 105, CZ-602 00 Bno, Betriebsstätte: Poříčí 26, CZ-678 01 Blansko www.isan.cz / sales@isan.cz / +420 516 489 180

ZÁRUČNÍ LIST

- 1. Záruka prodávajícího se vztahuje na těsnost, na povrchovou úpravu, na udané hodnoty tepelných výkonů a tlakových ztrát otopných těles odborně nainstalovaných v uzavřené teplovodní soustavě dle platných norem a vyřábek, včetně korozních ochranných opatření těles, která musí být použita výhradně jako otopná, a nikoli účelová.
2. Tělesa musí být odborně nainstalována dle platných norem v uzavřené teplovodní soustavě, která je odborně provedena dle VDI 2035 s ohledem na ochranu proti škodám způsobených korozí a vodním kamenem.
3. Kupující je povinen se při montáži a užívání výrobku řídit pravidly obsaženými v příloženém montážním návodě a pravidly obecně známými.
4. Kupující je povinen předkontrolovat stav výrobku při převzetí nebo co nejdříve po převzetí.
5. Okolní prostředí, v němž jsou tělesa nainstalována, nepřesahuje svým korozním působením požadavky na úpravu povrchu těles dle platných norem.
6. Tělesa s elektrickým přívodem je nutné odborně instalovat dle platných norem a vyřábek normy o umístění spotřebičů. Otopná tělesa v koupelně mají IP 44 - zóna 2, IP 21 - zóna 3. Podlahové konvektory s ventilátorem mají IP 20 - suché prostředí, IP 36 - mokré prostředí. Tělesa s topnou tyčí je nutné skladovat při teplotě vyšší než +5 °C.
7. Prodávající odpovídá za vady, které měl zboží při převzetí a za vady, na které se vztahuje záruka a vyškrtá se v záruční době.
8. Záruční lhůty začínají běžet od data prodeje kupujícím:

Table with 2 columns: VÝROBKOVÁ ŘADA and ZÁRUKA. Rows include MELODY (koupelnové a designové radiátory), MELODY PŘÍSLUŠENSTVÍ (koupelnové doplňky, nade), DOPLNKOVÝ SORTIMENT (připojovací sady), TERMO (podlahové konvektory), TERMO PŘÍSLUŠENSTVÍ, EXACT (konvektory a lamelové radiátory), ECOLITE (konvektory s lamelovým výměníkem), SPRAL (radiátory z žebrovaných trubek), ATOL (slánekové radiátory), JOY (skleněné radiátory), and SOFITO (stropní panely).

Záruka se vztahuje na poruchy a nedostatek, které v průběhu záruční doby vznikly chybou výrobce nebo vadou použitých materiálů.

Někdy na právo zo záruky je možné uplatnit pouze po předložení tohoto záručního listu a originálu dokladu o zakoupení výrobku (účetní) s označením výrobku, datem a názevem prodejce. Na kopie a účtenky s chybnými údaji nebude brán zřetel, a proto je ve vlastním zájmu uschovávat spolu s prodávaným dokladem. Podmínkou uznání reklamace je, aby kupující v záruční době bez odložky zahájil reklamaci řetězu u prodejce, u kterého byl výrobek získan.

- Záruční záruční nárok na záruční opravu v případě, že otopná tělesa byla:
- nainstalována v budovách, zařízeních nebo prostorách, kde je zvýšená vlhkost, zejména na veřejných WC, mycích místech, ve výtazích pro zvířata, koupelnách apod.
- vnitřně skladována ve venkovním prostoru (skladování při teplotě nižší než +5 °C)
- korozně uvnitř poškozená, a tak netěsná díky např. nevhodnému chemickému složení otopného média
- deformovaná po nevhodném transportu anebo přikročením maximálního povozného tlaku
- medankami poškozené nebo nevhodnou manipulací zapříčiněnou kupujícím nebo při dopravě
- umytený poškozením nebo vady vzniklé v důsledku životní kapacity nebo jiných vlivů
- pokud se používáním výrobku po výskytu reklamované vady jeho stav změnil natolik, že bude obtížné posoudit reklamovanou vadu
- nevhodně provedenou montáží těles, způsobem do konstrukce těles bez souhlasu prodávajícího
- používání výrobku pro jiné účely, než je obvyklé, způsobě nutně matých teplot přímo na radiátor bez použití příslušných součástí k tomu určených, tímto dochází k poškození povrchové úpravy
- poškozené používáním šetrných přípravků, které nejsou určeny pro daný druh povrchové úpravy
- poškozené se slanou z vodou vady, na kterou byl kupující upozorněn

Záruka se nevztahuje na opotřebení výrobku nad rámec běžného používání. Pokud nebude při kontrole výrobku zjištěna žádná vada způsobená výrobcem nebo nebude splněny záruční podmínky, uhradí výrobce sporné s kontrolou nebo opravou výrobku kupující. Pokud zboží bude při uplatňování vady zlikvidováno, musí být zabalené ve vhodném balení tak, aby nedocházelo k dalšímu poškození dopravou. Na této vada vady nebude při posouzení odpovědnost brán zřetel. K obtížné reklamaci používaje vzhledu ušetru z mikrovlákna. V žádném případě není vhodné používat abrazivních nebo chemických čistících prostředků.

ISAN Radiátory s.r.o. Síd: Cejl 105, 602 00 Bno, Provozovna: Poříčí 26, 678 01 Blansko www.isan.cz / sales@isan.cz / +420 516 489 180

ZÁRUČNÍ LIST

- 1. Záruka prodávajícího se vztahuje na těsnost, na povrchovou úpravu, na udané hodnoty tepelných výkonů a tlakových ztrát vykurovacích těles odborně nainstalovaných v uzavřené teplovodní soustavě podle platných norem a vyřábek, včetně korozních ochranných opatření těles, která musí být použita výhradně jako vykurovací, a nikoli účelová.
2. Tělesa musí být odborně nainstalována podle platných norem v uzavřené teplovodní soustavě, která je odborně zhotavená podle VDI 2035 s ohledem na ochranu proti škodám způsobených korozí a vodním kamenem.
3. Kupující je povinen se při montáži a používání výrobku řídit pravidly obsaženými v příloženém montážním návodě a pravidly obecně známými.
4. Kupující je povinen předkontrolovat stav výrobku při převzetí nebo co nejdříve po převzetí.
5. Okolní prostředí, v němž jsou tělesa nainstalována, nepřesahuje svým korozním působením požadavky na úpravu povrchu těles podľa platných norem.
6. Tělesa s elektrickým přívodem je nutné odborně instalovat podľa platných norem a vyřábek normy o umístění spotřebičů. Vykurovací tělesa v koupelně mají IP 44 - zóna 2, IP 21 - zóna 3. Podlahové konvektory s ventilátorem mají IP 20 - suché prostředí, IP 36 - mokré prostředí. Tělesa s vykurovacou tyčou je nutné skladovat pri teplotě vyššej ako +5 °C.
7. Prodávajúci zodpovedá za škody, ktoré má tovar pri prevzatí a za škody, na ktoré sa vztahuje záruka a vyškrtnú sa v záručnej dobe.
8. Záručné lhůty začínajú plynúť od dátumu predaja kupujúcim:

Table with 2 columns: VÝROBKOVÝ RAD and ZÁRUKA. Rows include MELODY (kúpeľňové a dizajnové radiátory), MELODY PŘÍSLUŠENSTVO (kúpeľňové doplnky, nade), DOPLNKOVÝ SORTIMENT (připojovacie sady), TERMO (podlahové konvektory), TERMO PŘÍSLUŠENSTVO, EXACT (konvektory a lamelové radiátory), ECOLITE (konvektory s lamelovým výměníkom), SPRAL (radiátory z žebrovaných trubiek), ATOL (slánekové radiátory), JOY (sklenené radiátory), and SOFITO (stropné panely).

Záruka se vztahuje na poruchy a nedostatek, které v průběhu záruční doby vznikly chybou výrobce nebo vadou použitých materiálů.

Někdy na právo zo záruky je možné uplatň iba po predložení tohoto záručního listu a originálu dokladu o zakoupení výrobku (účetní) s označením výrobku, datom a názvom predajcu. Na kopie a účtenky s chybnými údajmi sa nebude brať zřetel a proto je ve vlastním zájmu uschovávat spolu s prodávaným dokladem. Podmínkou uznání reklamace je, aby kupující v záruční době bez odložky zahájil reklamaci řetězu u prodejce, u kterého byl výrobek získan.

- Záruční záruční nárok na záruční opravu v případě, že vykurovací tělesa byla:
- nainstalována v budovách, zařízeních nebo prostorách, kde je zvýšená vlhkost, především na veřejných WC, mycích místech, výtazích pro zvířata, koupelnách apod.
- vnitřně skladována ve venkovním prostoru (skladování při teplotě nižší jako +5 °C)
- korozně uvnitř poškozená a tak netěsná vďaka např. nevhodnému chemickému složení vykurovacího média
- deformovaná po nevhodném transportu anebo přikročením maximálního prevádzkového tlaku
- medankami poškozené nebo nevhodnou manipuláciou zapříčiněnou kupujícím anebo při dopravě
- umytený poškozením nebo vady vzniklé v důsledku životní kapacity nebo jiných vlivů
- pokud se používáním výrobku po výskytu reklamované vady jeho stav změnil natolik, že bude obtížné posoudit reklamovanou vadu
- nevhodně provedenou montáží těles, způsobem do konstrukce těles bez souhlasu prodávajícího
- používání výrobku pro jiné účely, než je obvyklé, způsobě nutně matých teplot přímo na radiátor bez použití příslušných součástí k tomu určených, tímto dochází k poškození povrchové úpravy
- poškozené používáním šetrných přípravků, které nejsou určeny pro daný druh povrchové úpravy
- poškozené se slanou z vodou vady, na kterou byl kupující upozorněn

Záruka sa nevztahuje na opotrebenie výrobku nad rámec bežného používania. Pokiaľ nebude pri kontrole výrobku zistená žiadna chyba spôsobená výrobcom alebo nebude splnené záručné podmienky, uhradí náklady spornej s kontrolou alebo opravou výrobku kupujúci. Pokud zboží bude při uplatňování vady zlikvidováno, musí být zabalené ve vhodném balení tak, aby nedocházelo k dalšímu poškození dopravou. Na této vada vady nebude při posouzení odpovědnost brán zřetel. K obtížné reklamaci používaje vzhledu ušetru z mikrovlákna. V žádném prípade nie je vhodné používat abrazivních nebo chemických čistících prostředků.

ISAN Radiátory s.r.o. Síd: Cejl 105, 602 00 Bno, Provozovna: Poříčí 26, 678 01 Blansko www.isan.cz / sales@isan.cz / +420 516 489 180

CE 1015 16 M1601 EN 442-1:2015 Heating systems in buildings Maximal operating pressure: to 0,5 MPa and to 1 MPa Surface temperature: max. to 110°C Reaction to fire: A1 Release of dangerous substances:none Pressure tightness: no heater leakage at 1,3 multiple of maximum operating pressure Pressure resistance: no signs of heater burst at 1,69 multiple of maximum operating pressure Durability: Corrosion resistance: no heater corrosion by being subjected to humidity for 100 hours Resistance to minor mechanical impact: Degree 0

CE 1015 16 M1601 EN 442-1:2015 Gebrauch nur in Heizungsanlagen in Gebäuden Maximaler Betriebsdruck: bis 0,5 MPa und bis 1 MPa Oberflächentemperatur: bis 110°C Feuerbeständigkeit: A1 Freisetzung gefährlicher Stoffe:keine Druckdichtheit: keine Undichtigkeit bei 1,3 fachem maximal zulässigem Betriebsdruck Druckfestigkeit: kein Riss bei 1,69 fachem maximal zulässigem Betriebsdruck Beständigkeit: Korrosionsbeständigkeit: keine Korrosion nach 100 h Feuchtigkeit Beständigkeit gegen kleinere Stoßschädigungen: Klasse 0

CE 1015 16 M1601 EN 442-1:2015 V otopných soustavách v budovách Max. provozní tlak: do 0,5 MPa a do 1 MPa dle typu Teplota povrchu: nejvýše do 110°C Reakce na oheň: A1 Uvolňování nebezpečných látek: není Těsnost: žádná netěsnost otopného tělesa při 1,3 násobku nejvyššího přípustného provozního přetlaku Odolnost proti přetlaku: žádné známky roztržení otopného tělesa při 1,69 násobku nejvyššího přípustného provozního přetlaku Trvanlivost jako: odolnost proti korozi: žádná koroze po vystavení vlhkosti na dobu 100hodin odolnost proti mechanickému poškození menšími nárazy: stupeň 0

CE 1015 16 M1601 EN 442-1:2015 Vo vykurovacích sústavách v budovách Max. prevádzkový tlak podľa typu: do 0,5 MPa a do 1 MPa Teplota povrchu: do 110°C Reakcia na oheň: A1 Uvoľňovanie nebezpečných látok: nie je Tesnosť: žiadna netesnosť vykurovacieho telesa pri 1,3-násobku najvyššieho prípustného prevádzkového pretlaku Odolnosť proti pretlaku: žiadne známky roztrhnutia vykurovacieho telesa pri 1,69-násobku najvyššieho prípustného prevádzkového pretlaku Trvanlivosť ako: Odolnosť proti korózii: žiadna korózia po vystavení vlhkosti na 100 hodín Odolnosť proti mechanickému poškodeniu menšími nárazmi: stupeň 0 800340445

