

1) Výrobek: T-KUS PRESS – PPSU
- redukovaný

2) Typ: IVAR.TR PPSU



3) Charakteristika použití:

- Technologie lisovacích fitinků IVAR.PRESS z materiálu PPSU ve spojení s vícevrstevnými trubkami ALPEX, TURATEC a PEX představuje nejproduktivnější, nejmodernější, ale především ekonomicky výhodný systém instalací topenářských a sanitárních rozvodů.
- Nabízí vynikající úroveň kvality v kombinaci se snadnou a rychlou montáží.
- Splňuje garanci zachování těch nejvyšších technických parametrů, jako je tlaková a teplotní odolnost a v neposlední řadě i zákazníky tolik požadovaná dlouhodobá životnost.
- Lisovací fitinky jsou použitelné pro rozvody teplovodního podlahového vytápění, rozvody k otopným tělesům a instalace sanitárních rozvodů.
- Mají vysokou odolnost proti korozi a tvorbě usazenin.
- Lze je použít jako spoje nepřístupné v podlahách, v šachtách a pod omítkou stěn.
- Tlakové zatížení je možné okamžitě po ukončení lisovacího procesu.
- Umožňují mechanické spojení bez otevřeného plamene a nehrozí tak nebezpečí požáru.
- Při montáži je bezpodmínečně nutné dodržovat platný „Návod ke spojování vícevrstevných trubek ALPEX, TURATEC a trubek PEX s lisovacími fitinky typu IVAR PRESS“ vydaný výrobcem systému.

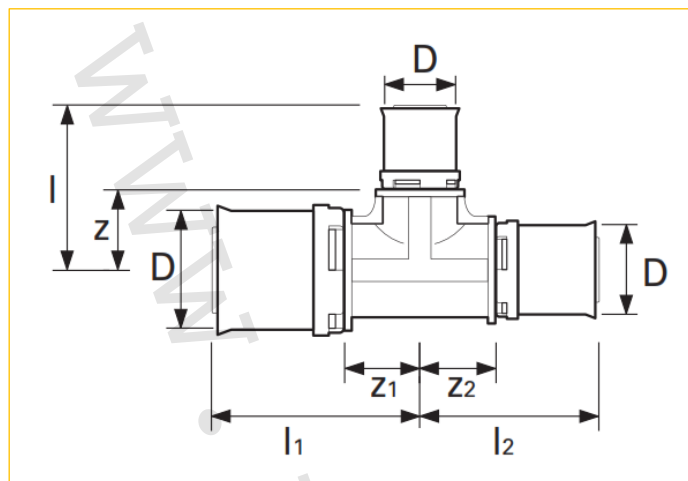
4) Tabulka s objednacími kódy a základními údaji:

KÓD	TYP	SPECIFIKACE
88616350	IVAR.TR PPSU	16 x 20 x 16
88620333	IVAR.TR PPSU	20 x 16 x 16
88620330	IVAR.TR PPSU	20 x 16 x 20
88620303	IVAR.TR PPSU	20 x 20 x 16
88620360	IVAR.TR PPSU	20 x 26 x 20
88620370	IVAR.TR PPSU	20 x 32 x 20
88626335	IVAR.TR PPSU	26 x 16 x 20
88626330	IVAR.TR PPSU	26 x 16 x 26
88626353	IVAR.TR PPSU	26 x 20 x 16
88626355	IVAR.TR PPSU	26 x 20 x 20
88626350	IVAR.TR PPSU	26 x 20 x 26
88626303	IVAR.TR PPSU	26 x 26 x 16
88626305	IVAR.TR PPSU	26 x 26 x 20
88626375	IVAR.TR PPSU	26 x 32 x 20
88632336	IVAR.TR PPSU	32 x 16 x 26
88632330	IVAR.TR PPSU	32 x 16 x 32
88632355	IVAR.TR PPSU	32 x 20 x 20
88632350	IVAR.TR PPSU	32 x 20 x 32
88632365	IVAR.TR PPSU	32 x 26 x 20
88632366	IVAR.TR PPSU	32 x 26 x 26
88632360	IVAR.TR PPSU	32 x 26 x 32
88440350	IVAR.TR PPSU	40 x 20 x 40
88440360	IVAR.TR PPSU	40 x 26 x 40
88440370	IVAR.TR PPSU	40 x 32 x 40
88450380	IVAR.TR PPSU	50 x 40 x 50

5) Základní technické a provozní parametry:

Maximální provozní tlak	PN 10
Teplotní rozsah použití	+3 °C až +120 °C
Pro napojení potrubí	ALPEX, TURATEC a PEX různých průměrů
Rozměrová dostupnost	16 ÷ 50 mm
Lisovací čelisti B	Ø 16, 20, 26 a 32 mm
Lisovací čelisti B/F	Ø 40 a 50 mm
Princip lisování	radiální
Materiál	tělo plast PPSU (polyfenylsulfon); lisovací objímka AISI 304; O-kroužek EPDM; aretační kroužek polykarbonát

6) Technický náčrt s rozměry a objednáacími kódy:



Kód	Rozměr	D (mm)	l (mm)	l1 (mm)	l2 (mm)	Z (mm)	Z1/Z2 (mm)	Hmotnost (g)
88616350	16 x 20 x 16	16/20/16	41	40	40	15	18	38
88620333	20 x 16 x 16	20/16/16	40	41	38	18	15	36
88620330	20 x 16 x 20	20/16/20	40	41	41	18	15	48
88620303	20 x 20 x 16	20/20/16	43	43	40	17,5	17,5	42
88620360	20 x 26 x 20	20/26/20	50	48	48	19	22	60
88620370	20 x 32 x 20	20/32/20	54	50	50	18	24	72
88626335	26 x 16 x 20	26/16/20	44	47	42	22	17	53
88626330	26 x 16 x 26	26/16/26	45	47	47	22	17	64
88626353	26 x 20 x 16	26/20/16	48	50	42	22	19	61
88626355	26 x 20 x 20	26/20/20	48	50	45	22	19	60
88626350	26 x 20 x 26	26/20/26	48	50	50	22	19	67
88626303	26 x 26 x 16	26/26/16	53	53	45	22	22	67
88626305	26 x 26 x 20	26/26/20	53	53	48	22	22	68
88626375	26 x 32 x 20	26/32/20	57	55	50	21	24	85
88632336	32 x 16 x 26	32/16/26	47	51	46	24	16	74
88632330	32 x 16 x 32	32/16/32	47	52	52	24	16	89
88632355	32 x 20 x 20	32/20/20	50	54	44	24	18	73
88632350	32 x 20 x 32	32/20/32	50	54	54	24	18	96
88632365	32 x 26 x 20	32/26/20	55	57	47	24	21	85
88632366	32 x 26 x 26	32/26/26	55	57	52	24	21	96
88632360	32 x 26 x 32	32/26/32	55	57	57	24	21	107
88440350	40 x 20 x 40	40/20/40	55	69	69	26	-	562
88440360	40 x 26 x 40	40/26/40	64	69	69	26	-	599
88440370	40 x 32 x 40	40/32/40	64	69	69	26	-	619
88450380	50 x 40 x 50	50/40/50	72	75	75	29	-	960

7) Tabulka vnitřních průměrů lisovacích fitinků systému IVAR.PRESS:

Rozměr fitinku	16	18	20	26	32	40	50	63	75
Vnitřní průměr fitinku v mm	7	9	10	14	20	24	33	44	65

8) Místní odpory:

Tlakové ztráty místními odpory jednotlivých lisovacích fitinků systému ALPEX se stanovují přes součinitele místní ztráty ξ případně přes příslušné ekvivalenty potrubních délek. Tyto ekvivalenty jsou poté připočítány k délce potrubí příslušného úseku.

K výpočtu ekvivalentů potrubních délek je uvažováno s průtokem 2 m/s.

Individuální odpory b)	Zkratka dle DVGW	Grafický symbol a) zjednodušené znázornění	Součinitel místního odporu ζ								
			DN 12	DN 15	DN 20	DN 25	DN 32	DN 40	DN 50	DN 63	DN 75
			Vnější rozměr potrubí d_o [mm]								
			16	20	26	32	40	50	63	75	
T-kus s odbočeným průtokem	TA ^{a)}		10,1	5,1	3,8	3,2	3,4	4,2	2,3	1,9	
T-kus s přímým průtokem	TA ^{b)}		4,1	1,9	1,1	0,7	1,4	0,8	0,9	0,5	
T-kus s přímým průtokem	TG ^{b)}		10,1	5,1	3,8	3,2	3,4	4,2	2,3	1,9	
T-kus se sloučeným odbočeným průtokem	TVA ^{b)}		17	10	8	5	5,5	4,5	4	3,5	
T-kus se sloučeným přímým průtokem	TVD ^{b)}		35	23	16	11	10	9	8	7	
T-kus se sloučeným protisměrným průtokem	TVG ^{b)}		27	17	12	9	8	7	6	5	
Koleno 90	W90		11,2	5,9	4,2	0,6	3,5	3,9	2	2	
Koleno 45	W45		0	0	3,2	2	1,9	1,6	0,6	0,6	
Redukce	RED		0	5,3	2,7	2,2	3,1	3,2	2,5	1,2	
Nástěnná deska	WS		7,4	5,5	4,9	0	0	0	0	0	
Rozdělovač	STV		4,5	3	0	0	0	0	0	0	
Spojka	K		3,6	1,6	0,7	0,5	1	0,5	0,3	0,3	

a) Symbol rychlosti průtoku „V“: definuje pozici správného směru referenční rychlosti ve fitinku a spojovacím kusu.

b) U redukovaných T-kusů se předpokládá hodnota odporu podobného redukovaného T-kusu s nejmenším rozměrem, který má být vypočten.

Obecně: Součinitel místního odporu ζ je v každém případě přiřazen k objemovému průtoku (částečnému průtoku), který je v diagramu označen symbolem „V“.

9) Přehled rychlostí a jednotkových odporů ve fitincích IVAR.PRESS:

16 x 2 mm		Vnitřní průměr potrubí: 12 mm				Vnitřní průměr tvarovky: 7 mm			
Dimenze potrubí		-	-	-	-	-	-	-	-
Rychlost v potrubí	m/s	0,2	0,25	0,3	0,35	0,4	0,45	0,5	0,55
Rychlost ve tvarovce	m/s	0,59	0,73	0,88	1,03	1,18	1,32	1,47	1,62
Místní odpor (1ξ)	Pa	173	270	389	529	691	874	1080	1306
Dimenze potrubí		-	-	-	-	-	-	-	-
Rychlost v potrubí	m/s	0,2	0,25	0,3	0,35	0,4	0,45	0,5	0,55
Rychlost ve tvarovce	m/s	0,48	0,60	0,73	0,85	0,97	1,09	1,21	1,33
Místní odpor (1ξ)	Pa	117	183	263	359	468	593	732	886
Dimenze potrubí		-	-	-	-	-	-	-	-
Rychlost v potrubí	m/s	0,2	0,25	0,3	0,35	0,4	0,45	0,5	0,55
Rychlost ve tvarovce	m/s	0,51	0,64	0,77	0,90	1,02	1,15	1,28	1,41
Místní odpor (1ξ)	Pa	131	205	295	401	524	664	819	991
Dimenze potrubí		-	-	-	-	-	-	-	-
Rychlost v potrubí	m/s	0,2	0,25	0,3	0,35	0,4	0,45	0,5	0,55
Rychlost ve tvarovce	m/s	0,41	0,51	0,61	0,71	0,82	0,92	1,02	1,12
Místní odpor (1ξ)	Pa	83	130	187	255	333	422	521	630
Dimenze potrubí		-	-	-	-	-	-	-	-
Rychlost v potrubí	m/s	0,2	0,25	0,3	0,35	0,4	0,45	0,5	0,55
Rychlost ve tvarovce	m/s	0,34	0,42	0,51	0,59	0,68	0,76	0,85	0,93
Místní odpor (1ξ)	Pa	57	89	129	175	228	289	357	432
Dimenze potrubí		-	-	-	-	-	-	-	-
Rychlost v potrubí	m/s	0,2	0,25	0,3	0,35	0,4	0,45	0,5	0,55
Rychlost ve tvarovce	m/s	0,38	0,47	0,57	0,66	0,76	0,85	0,95	1,04
Místní odpor (1ξ)	Pa	71	112	161	219	286	362	447	541
Dimenze potrubí		-	-	-	-	-	-	-	-
Rychlost v potrubí	m/s	0,2	0,25	0,3	0,35	0,4	0,45	0,5	0,55
Rychlost ve tvarovce	m/s	0,32	0,40	0,49	0,57	0,65	0,73	0,81	0,89
Místní odpor (1ξ)	Pa	52	82	118	161	210	266	328	397
Dimenze potrubí		-	-	-	-	-	-	-	-
Rychlost v potrubí	m/s	0,2	0,25	0,3	0,35	0,4	0,45	0,5	0,55
Rychlost ve tvarovce	m/s	0,32	0,40	0,49	0,57	0,65	0,73	0,81	0,89
Místní odpor (1ξ)	Pa	45	71	102	139	181	230	284	343

Postup výpočtu:

- 1) Podle typu místního odporu najdete hodnotu součinitele místních odporů v tabulce **Místní odpory**.
- 2) Podle rychlosti proudění v potrubí naleznete tlakovou ztrátu pro hodnotu zeta = 1 viz. tabulka **Přehled rychlostí**.
- 3) Vynásobíte nalezenou hodnotu zeta jednotkovou tlakovou ztrátou a získáte odpor příslušné tvarovky v Pa.

10) Poznámka:

- Pokyny a doplňující informace ke spojování vícevrstevných trubek ALPEX, TURATEC a PEX s lisovacími tvarovkami typu IVAR.PRESS naleznete v „Návodu ke spojování vícevrstevných trubek ALPEX, TURATEC a trubek PEX s lisovacími tvarovkami typu IVAR.PRESS“.
- Doplňující technické informace týkající se dimenzování rozvodů, teplotních dilatací, výkonových parametrů, tlakových ztrát potrubí a místních odporů najdete v technickém a montážním manuálu IVARTRIO na <https://www.ivarcs.cz/katalog/vytapeni-ivartrio/#materials>
- Instruktažní video procesu lisování na <https://www.ivarcs.cz/katalog/vytapeni-ivartrio/#video>

11) Upozornění:

- Společnost IVAR CS spol. s r.o. si vyhrazuje právo provádět v jakémkoliv momentu a bez předchozího upozornění změny technického nebo obchodního charakteru u výrobků, uvedených v tomto technickém listu.
- Vzhledem k dalšímu vývoji výrobků si vyhrazujeme právo provádět technické změny nebo vylepšení bez oznámení, odchylky mezi vyobrazeními výrobků jsou možné.
- Informace uvedené v tomto technickém sdělení nezbavují uživatele povinnosti dodržovat platné normativy a platné technické předpisy.
- Dokument je chráněn autorským právem. Takto založená práva, zvláště práva překladu, rozhlasového vysílání, reprodukce fotomechanikou, nebo podobnou cestou a uložení v zařízení na zpracování dat zůstávají vyhrazena.
- Za tiskové chyby nebo chybné údaje nepřebíráme žádnou zodpovědnost.