



GRENADA

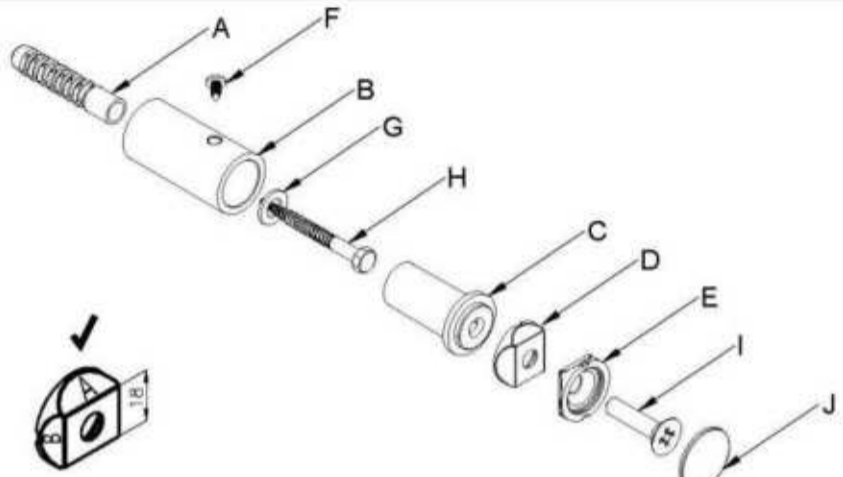


DGRE06950450SK01-0101

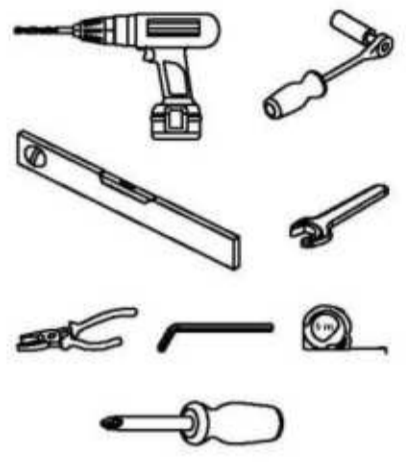

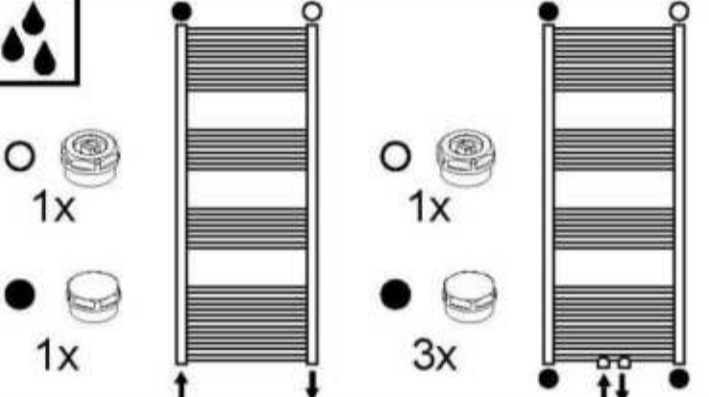
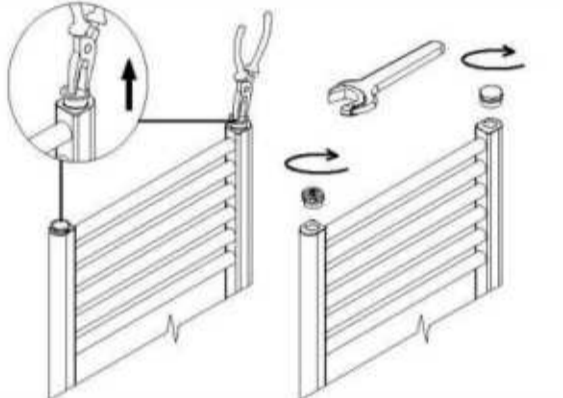
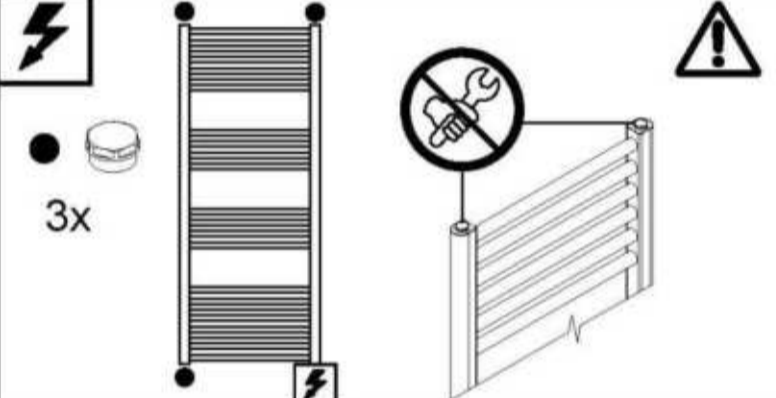





H	L	A	B	C	D	E	F	G
695	450	145	608	87	80	87	73-83	88-98
I	J	K	M	N	O	P		
58-68	-	min.100	415	-	-	-		

5.2	kg
2.5	l
281	W



A 3x 10x50	B 3x	C 3x	D 3x	E 3x
F 3x	G 3x	H 3x M6x60	I 3x M8x35	J 3x

1.1

1.2

1.3

1.4

1.5

1.6

1.7



GRENADA

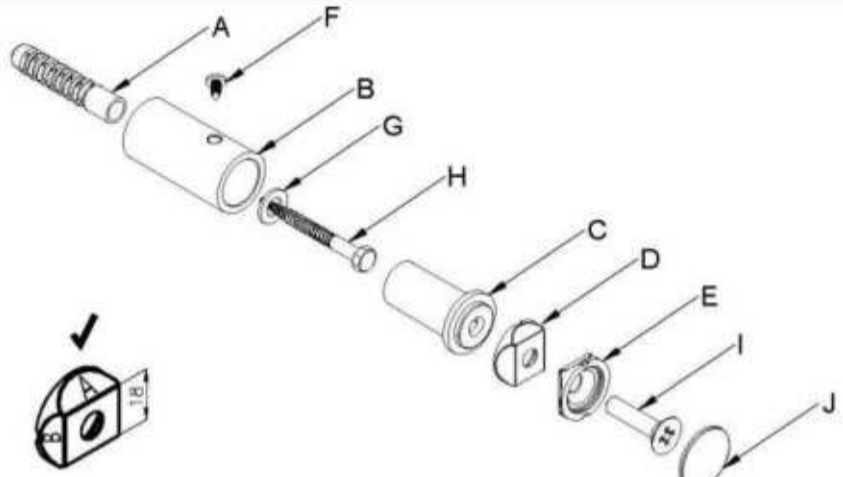


DGRE06950500SK01-0101

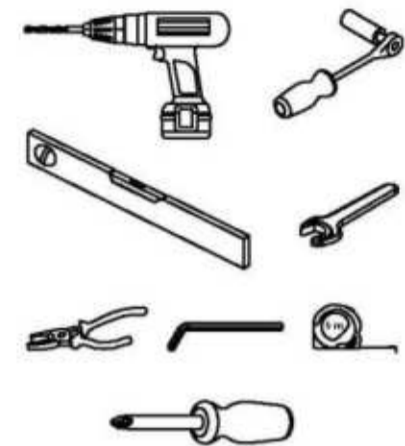



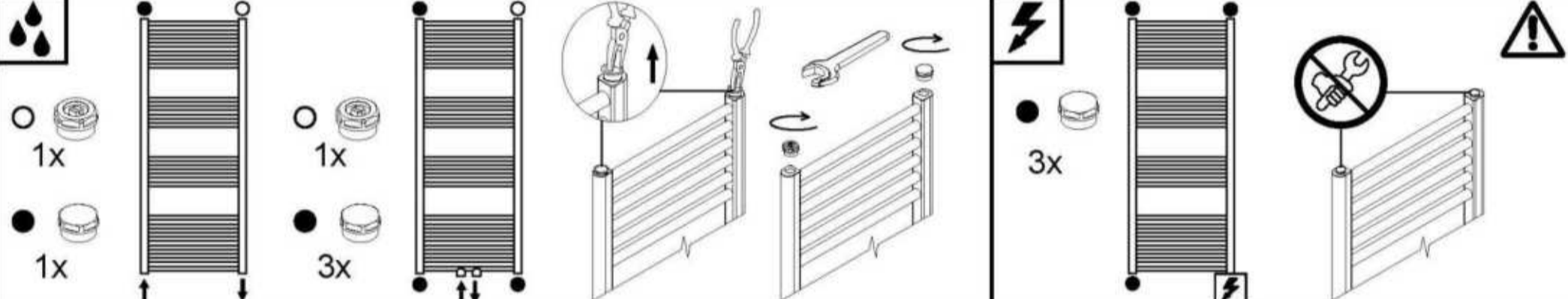
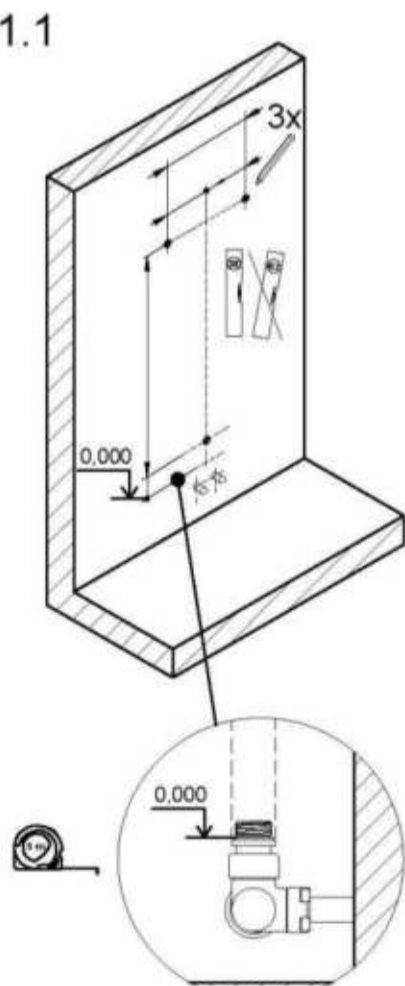
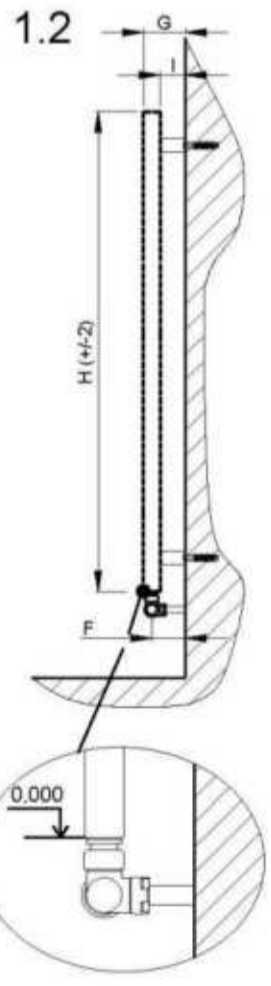
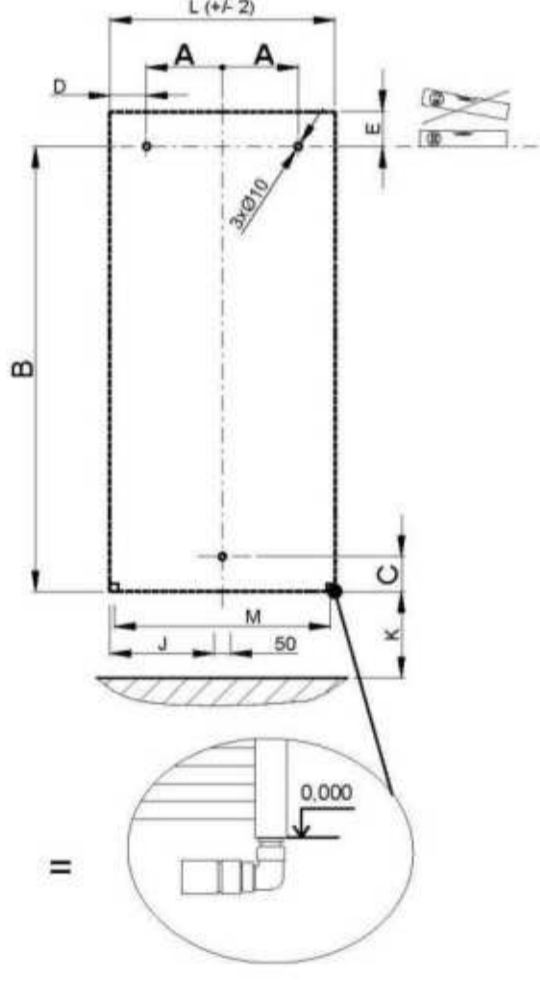
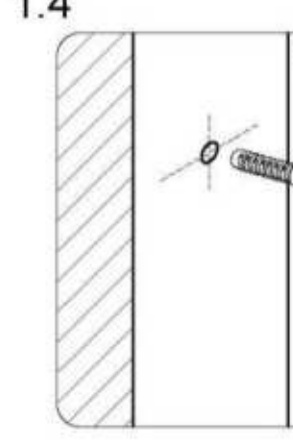
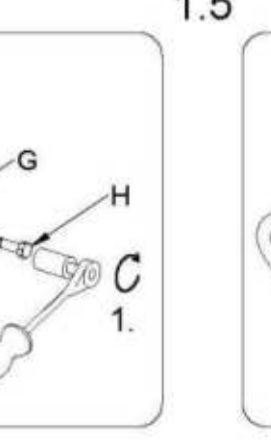
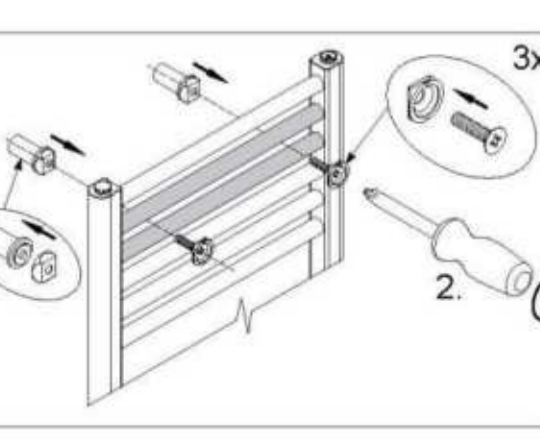
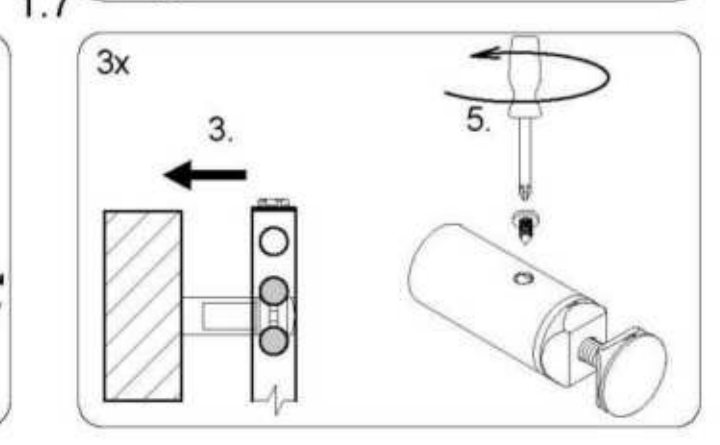
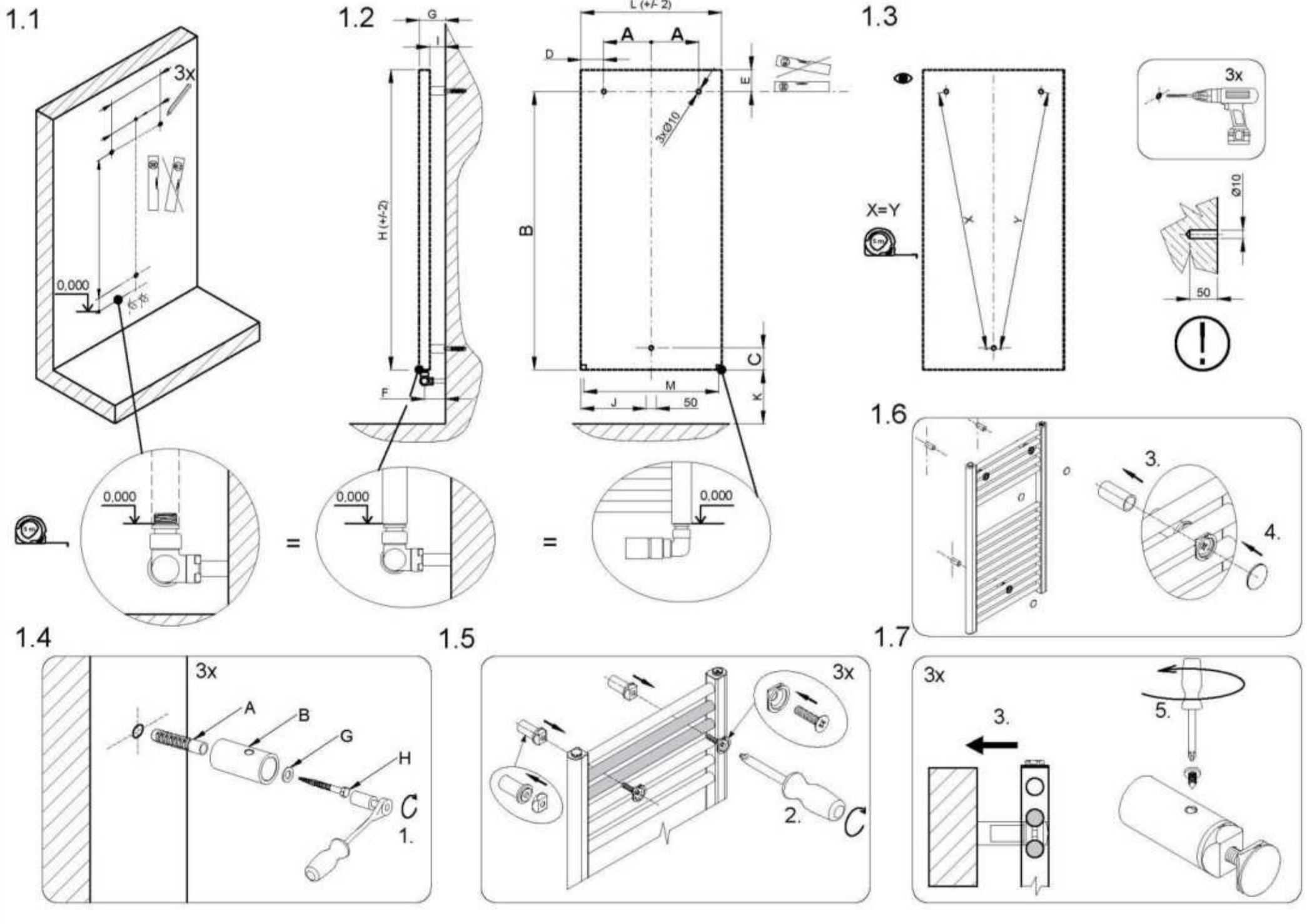


H	L	A	B	C	D	E	F	G
695	500	170	608	87	80	87	73-83	88-98
I	J	K	M	N	O	P		
58-68	-	min.100	465	-	-	-		

5.6	kg
2.7	l
309	W



A 3x 10x50	B 3x	C 3x	D 3x	E 3x
F 3x	G 3x	H 3x M6x60	I 3x M8x35	J 3x



GRENADA

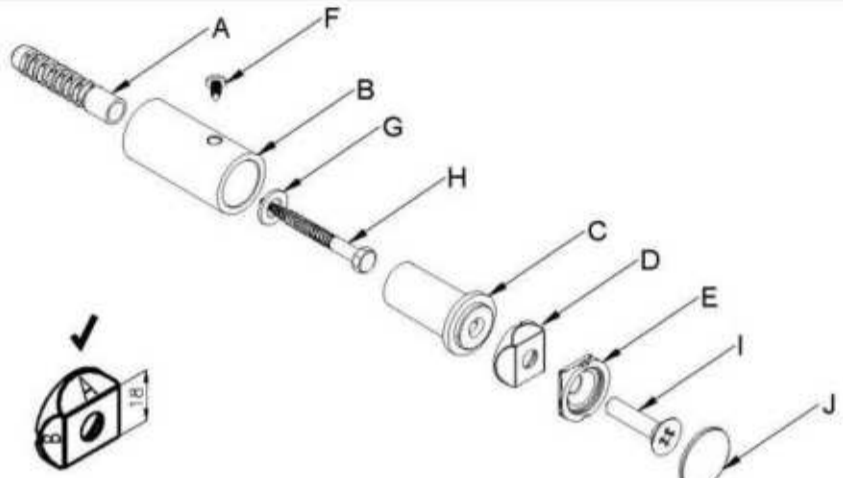


DGRE06950600SK01-0101

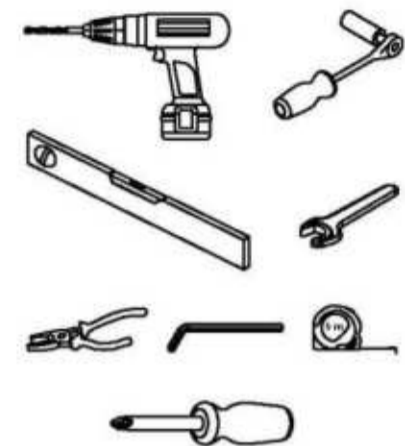




H	L	A	B	C	D	E	F	G
695	600	220	608	87	80	87	73-83	88-98
I	J	K	M	N	O	P		
58-68	-	min.100	565	-	-	-		

6.5	kg
3.0	l
365	W



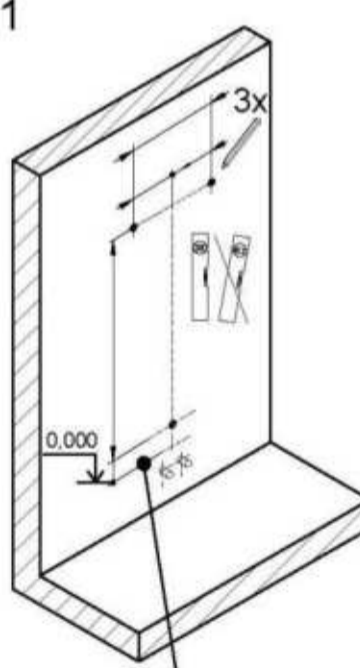
A 3x 10x50	B 3x	C 3x	D 3x	E 3x
F 3x	G 3x	H 3x M6x60	I 3x M8x35	J 3x

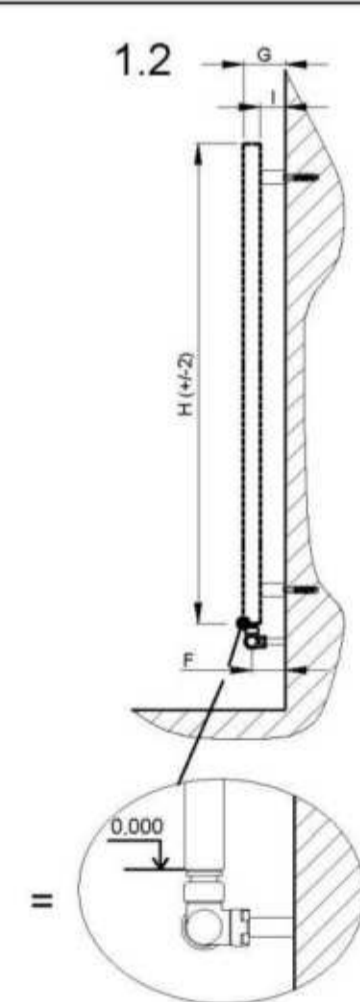




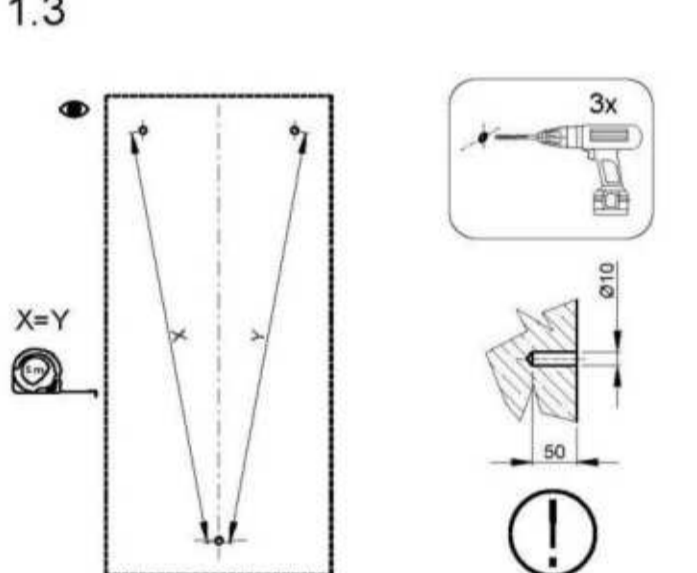
1x (white cap), 1x (black cap), 3x (black cap)

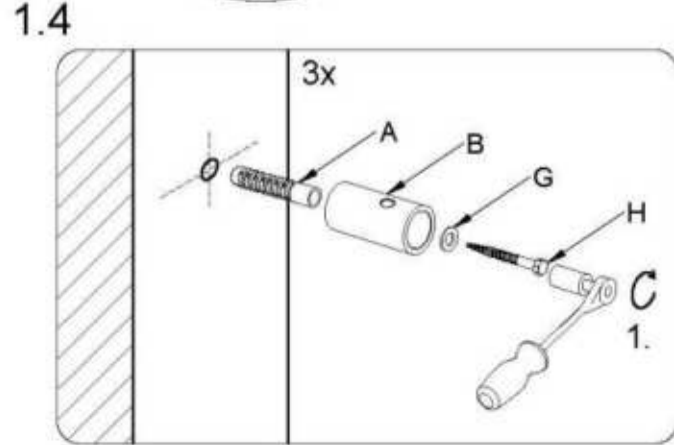
3x (black cap)

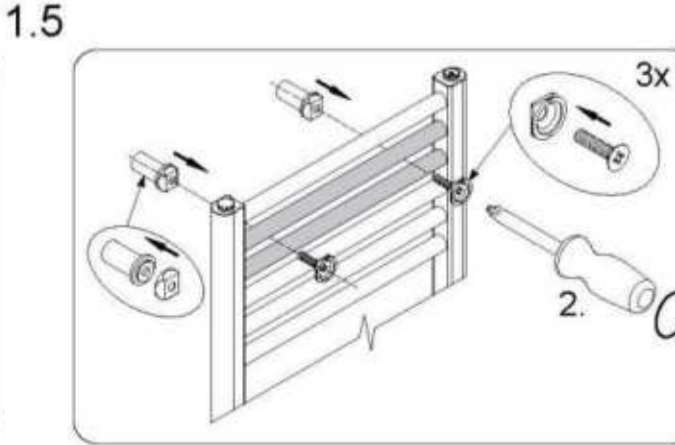
Warning symbols: lightning bolt, crossed wrench and screwdriver, exclamation mark.

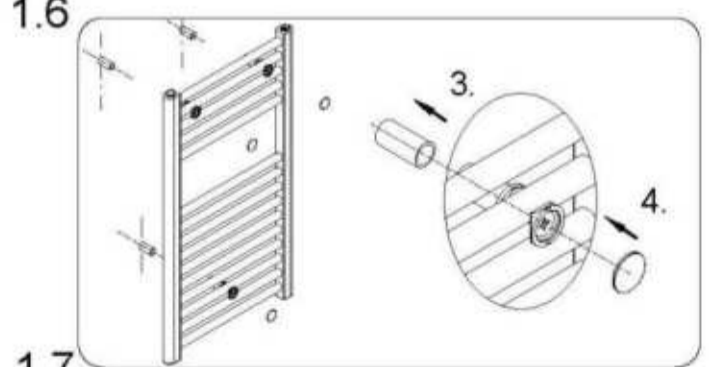
1.1 

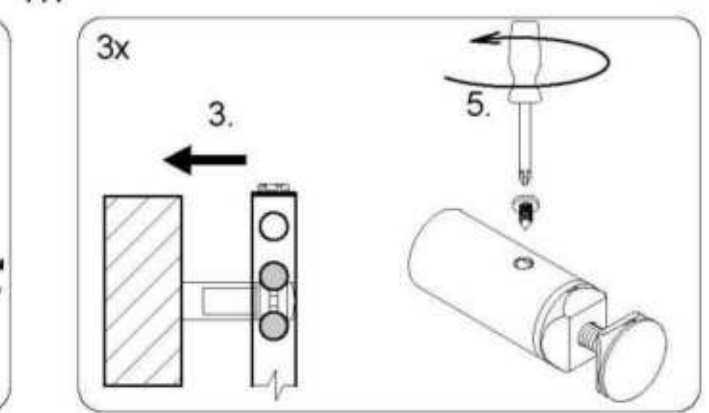
1.2 

1.3 

1.4 

1.5 

1.6 

1.7 

GRENADA



DGRE06950750SK01-0101



H	L	A	B	C	D	E	F	G
695	750	295	608	87	80	87	73-83	88-98
I	J	K	M	N	O	P		
58-68	-	min.100	715	-	-	-		

7.9	kg
3.6	l
447	W

A 4x 10x50	B 4x	C 4x	D 4x	E 4x
F 4x	G 4x	H 4x M6x60	I 4x M8x35	J 4x

1x (white cap), 1x (black cap), 3x (black cap)

3x (black cap)

1.1

1.2

1.3

1.4

1.5

1.7



GRENADA

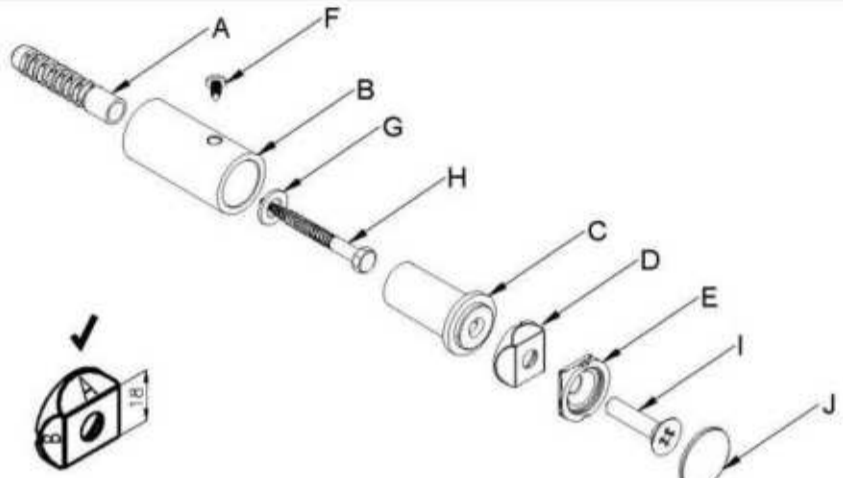


DGRE09350450SK01-0101

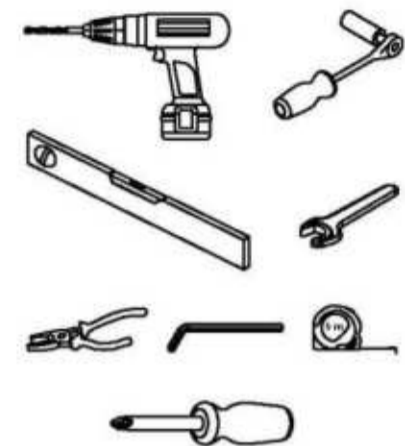




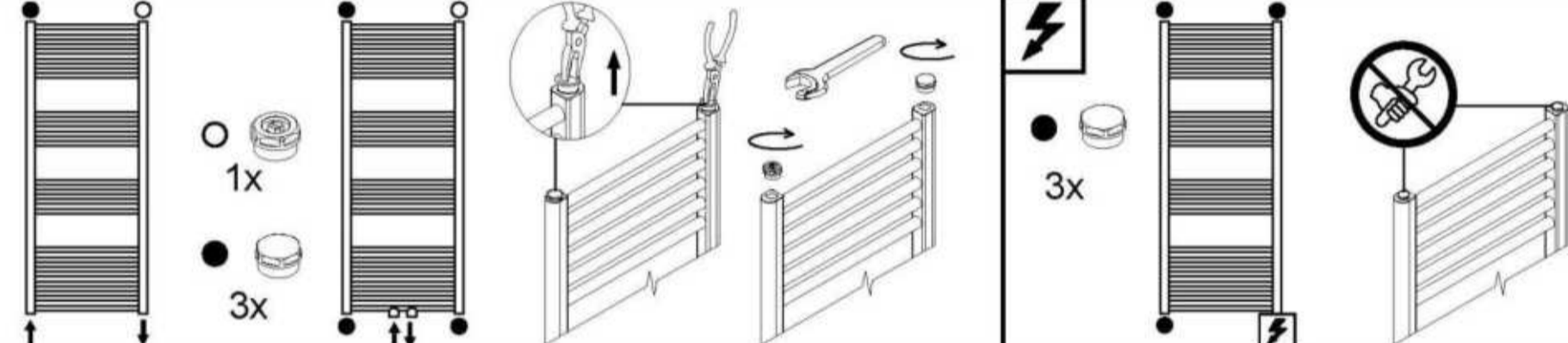


H	L	A	B	C	D	E	F	G
935	450	145	848	87	80	87	73-83	88-98
I	J	K	M	N	O	P		
58-68	-	min.100	415	-	-	-		

7.0	kg
3.3	l
380	W

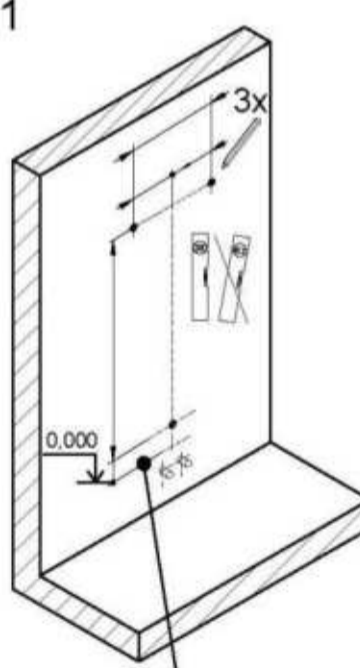


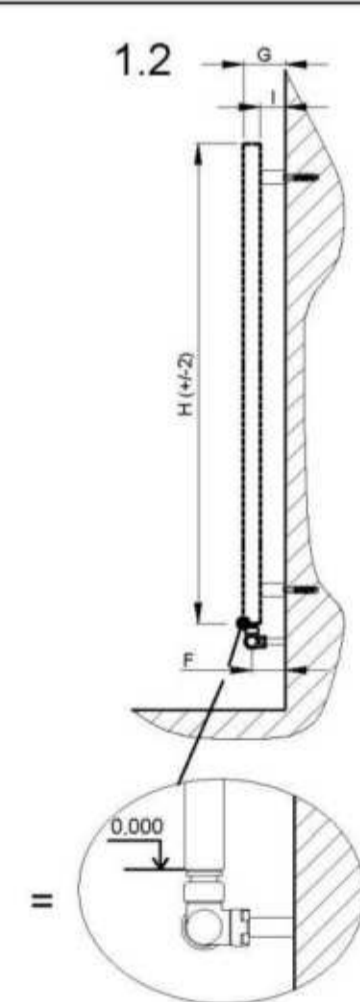
A 3x 10x50	B 3x	C 3x	D 3x	E 3x
F 3x	G 3x	H 3x M6x60	I 3x M8x35	J 3x

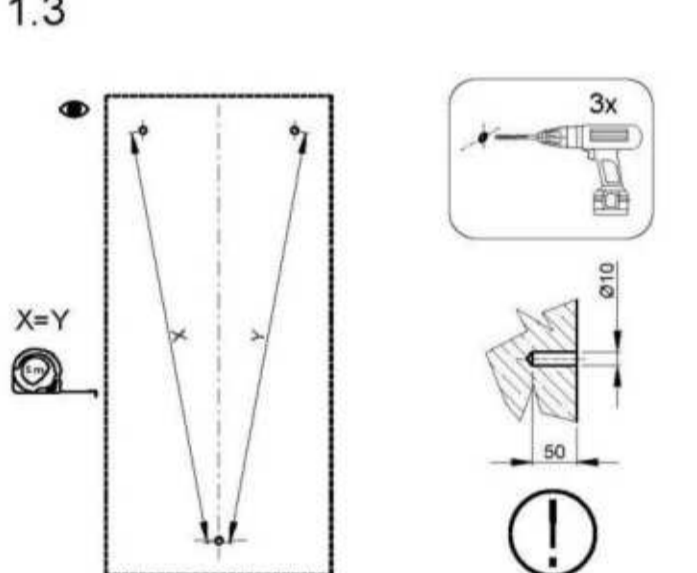







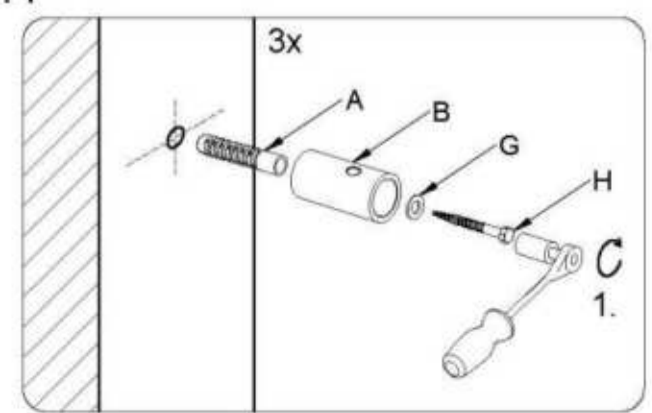
1x (white cap), 1x (black cap), 3x (black cap)

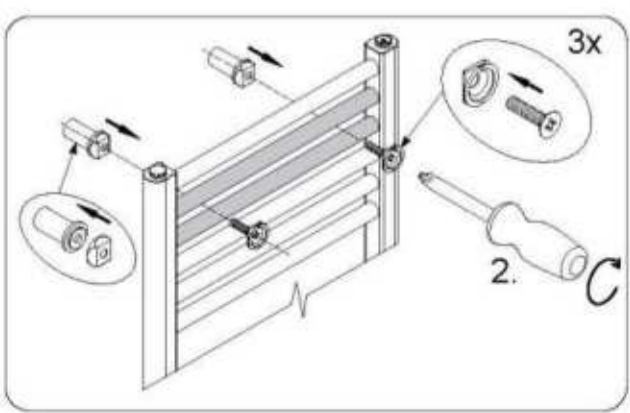
3x (black cap)

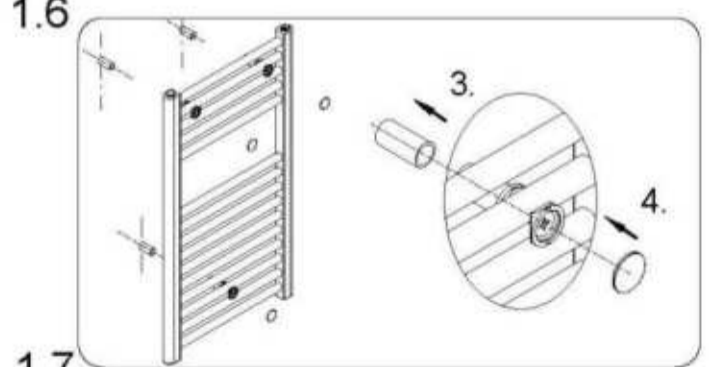
1.1 

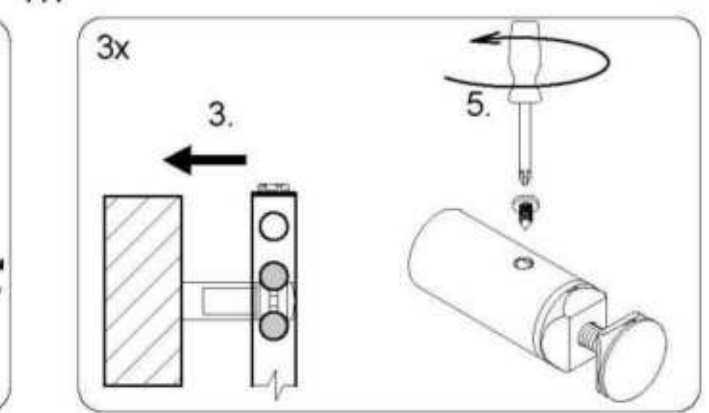
1.2 

1.3 

1.4 

1.5 

1.6 

1.7 



GRENADA

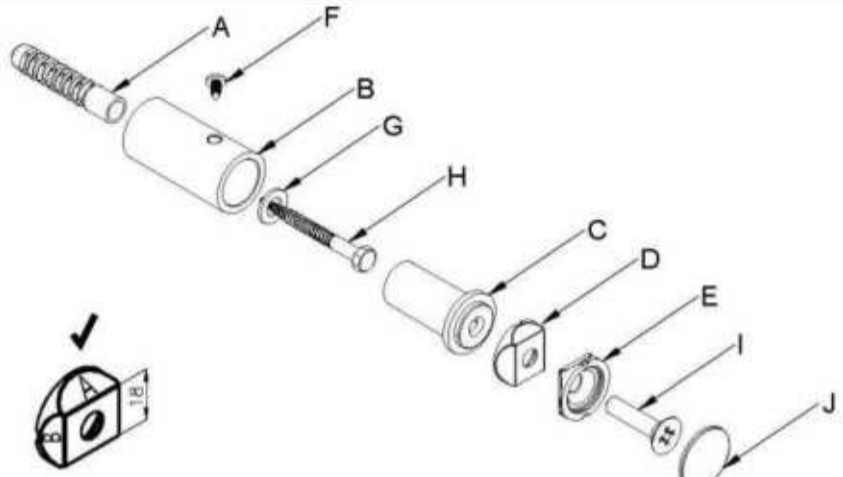


DGRE09350500SK01-0101

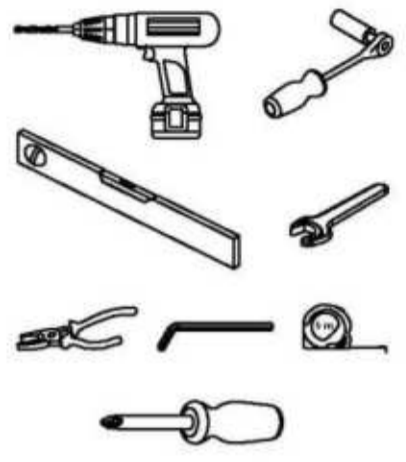


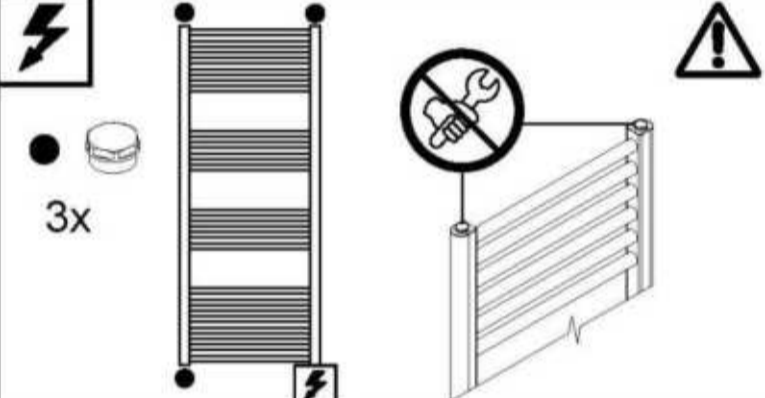
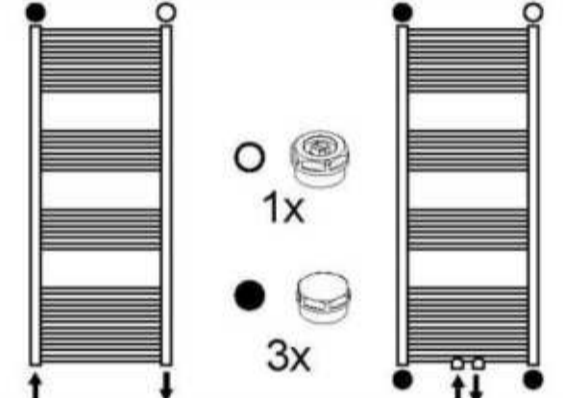

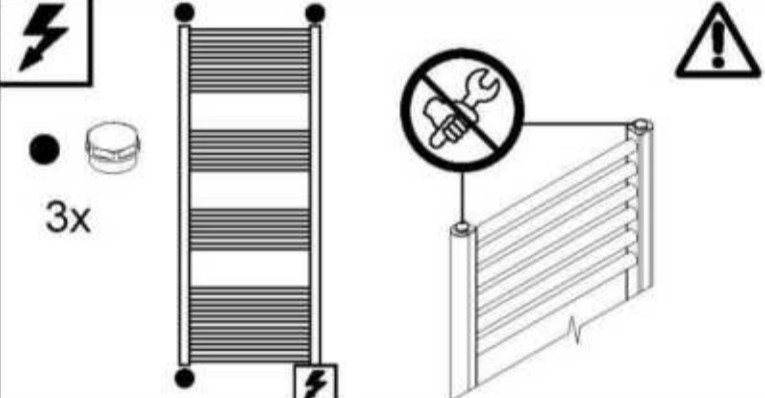


H	L	A	B	C	D	E	F	G
935	500	170	848	87	80	87	73-83	88-98
I	J	K	M	N	O	P		
58-68	-	min.100	465	-	-	-		

7.5	kg
3.6	l
418	W



A 3x 10x50	B 3x	C 3x	D 3x	E 3x
F 3x	G 3x	H 3x M6x60	I 3x M8x35	J 3x

1.1

1.2

1.3

1.4

1.4

1.5

1.6

1.7



GRENADA

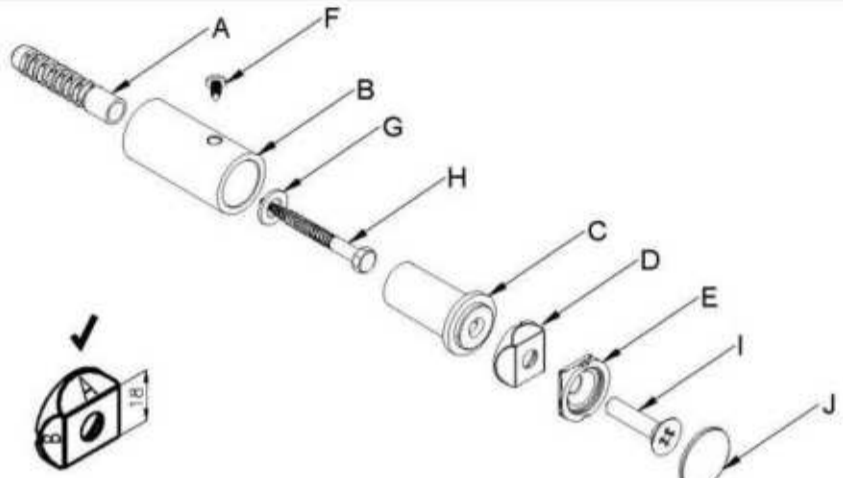


DGRE09350600SK01-0101

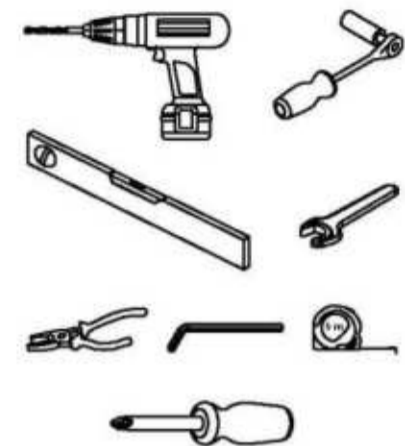



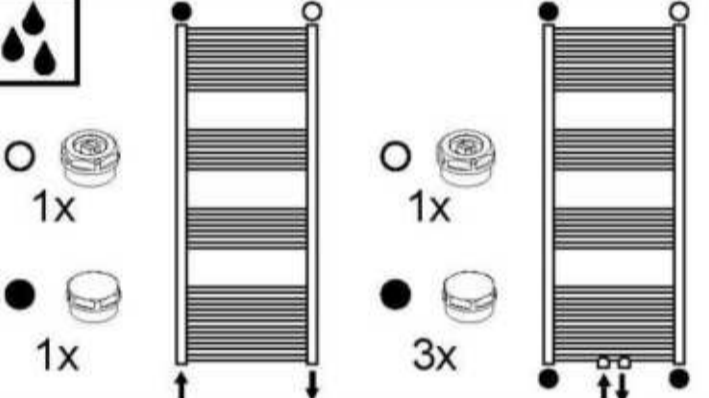
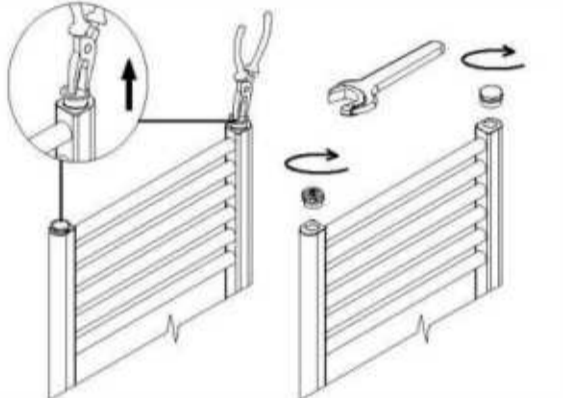
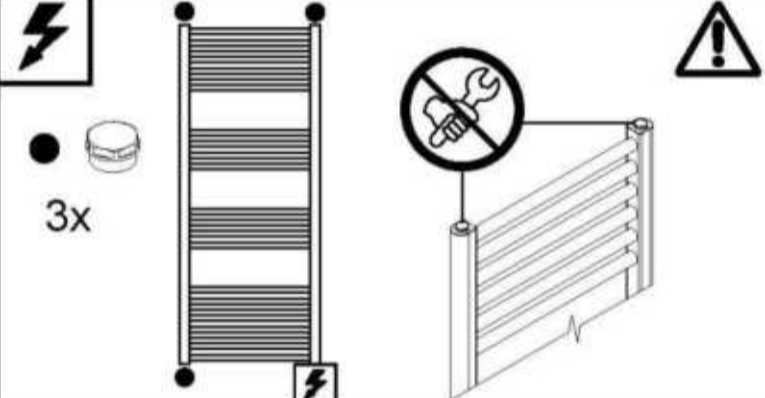


H	L	A	B	C	D	E	F	G
935	600	220	848	87	80	87	73-83	88-98
I	J	K	M	N	O	P		
58-68	-	min.100	565	-	-	-		

8.7	kg
4.1	l
494	W



A 3x 10x50	B 3x	C 3x	D 3x	E 3x
F 3x	G 3x	H 3x M6x60	I 3x M8x35	J 3x

1.1

1.2

1.3

1.3

1.4

1.5

1.6

1.7

GRENADA



DGRE09350750SK01-0101



H	L	A	B	C	D	E	F	G
935	750	295	848	87	80	87	73-83	88-98
I	J	K	M	N	O	P		
58-68	-	min.100	715	-	-	-		

10.5	kg
4.8	l
605	W

A 4x 10x50	B 4x	C 4x	D 4x	E 4x
F 4x	G 4x	H 4x M6x60	I 4x M8x35	J 4x

1.1

1.2

1.3

1.4

1.5

1.6

1.7



GRENADA

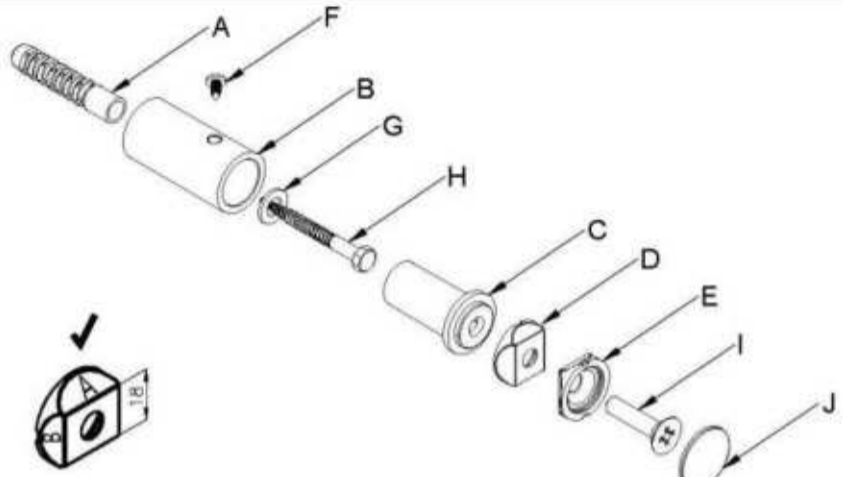


DGRE11350450SK01-0101

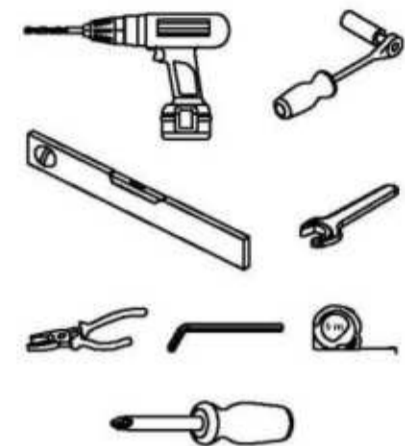
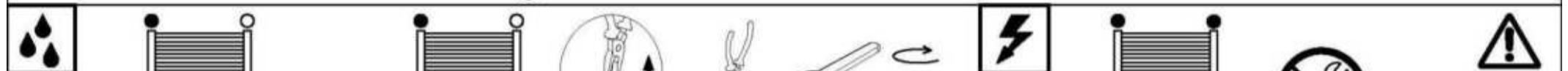
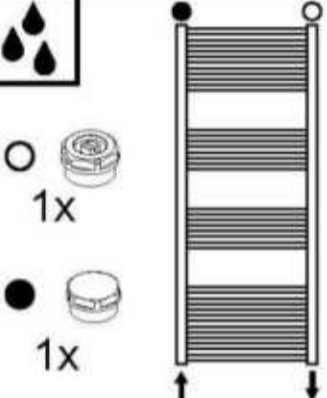
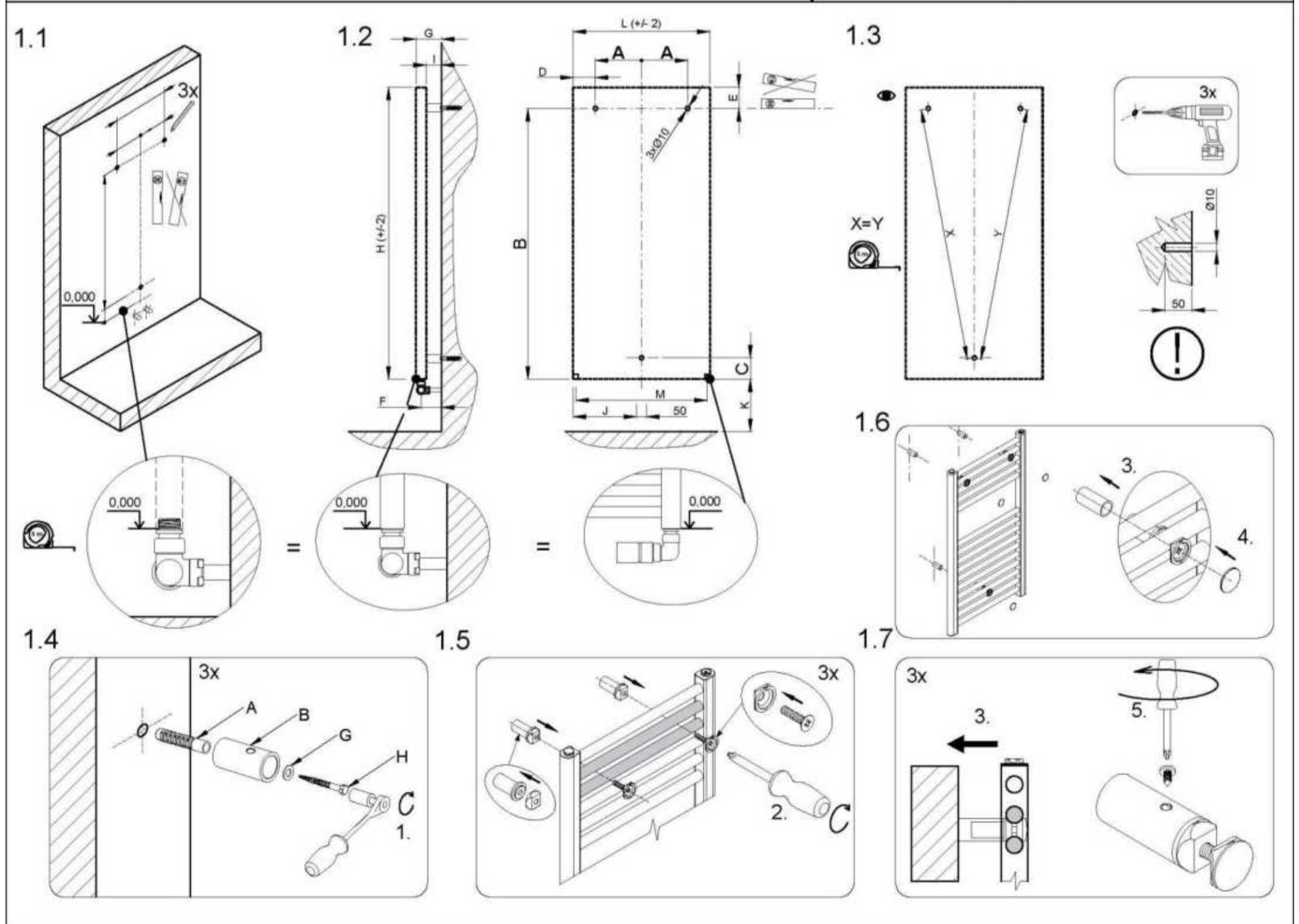


H	L	A	B	C	D	E	F	G
1135	450	145	1048	87	80	87	73-83	88-98
I	J	K	M	N	O	P		
58-68	-	min.100	415	-	-	-		

8.4	kg
4.0	l
463	W



A 3x 10x50	B 3x	C 3x	D 3x	E 3x
F 3x	G 3x	H 3x M6x60	I 3x M8x35	J 3x

1.1 Wall marking and drilling. Dimensions: 3x, 0.000, 5°.

1.2 Head assembly dimensions: G, H(+2), F, A, L(+2), D, E, B, J, M, 50, K, C.

1.3 Mounting the head assembly. Dimensions: X=Y, 3x, Ø10, 50, !.

1.4 Mounting the radiator body to the wall. Dimensions: 3x, A, B, G, H, C, 1.

1.5 Mounting the radiator body to the head assembly. Dimensions: 3x, 0.000.

1.6 Mounting the radiator body to the head assembly. Dimensions: 3, 4.

1.7 Final assembly and adjustment. Dimensions: 3x, 3, 5.



GRENADA

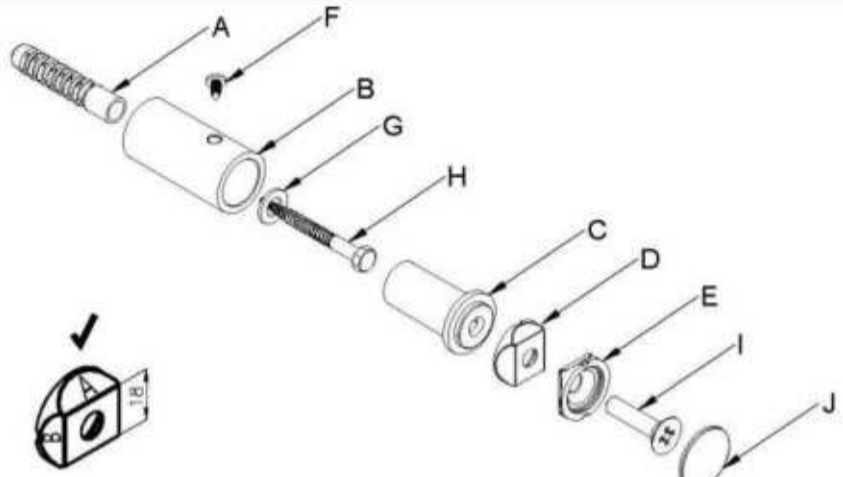


DGRE11350500SK01-0101

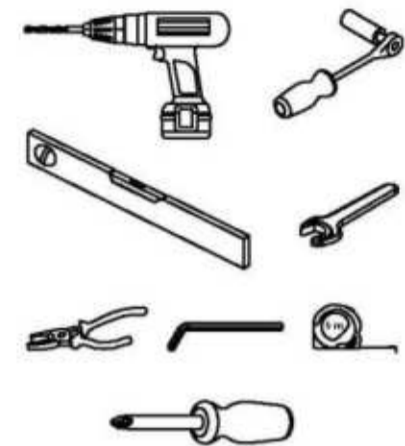

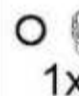

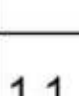







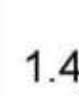





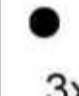

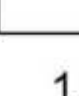






















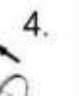







H	L	A	B	C	D	E	F	G
1135	500	170	1048	87	80	87	73-83	88-98
I	J	K	M	N	O	P		
58-68	-	min.100	465	-	-	-		

9.0	kg
4.3	l
510	W



A 3x 10x50	B 3x	C 3x	D 3x	E 3x
F 3x	G 3x	H 3x M6x60	I 3x M8x35	J 3x

1.1

1.2

1.3

1.4

1.5

1.6

1.7

1.8



GRENADA

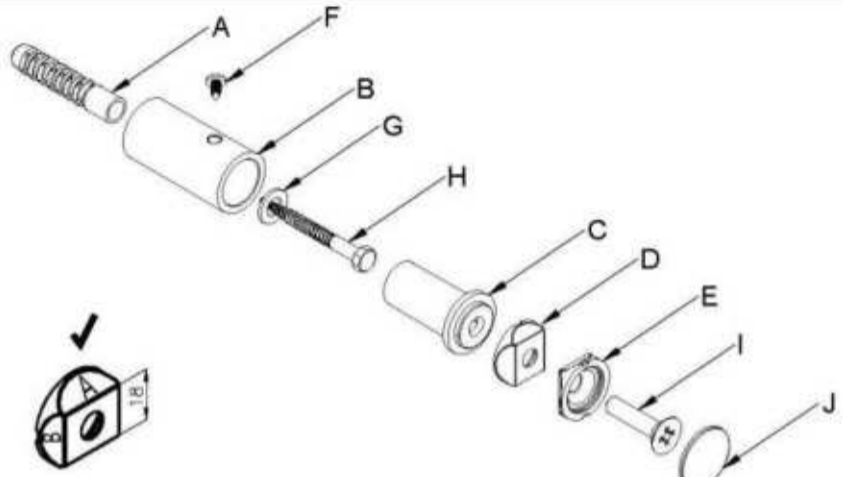


DGRE11350600SK01-0101

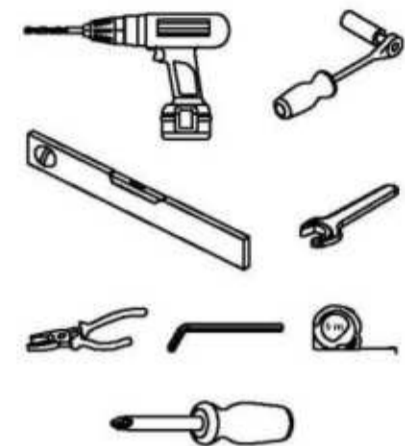
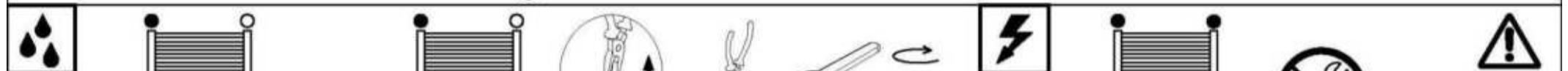
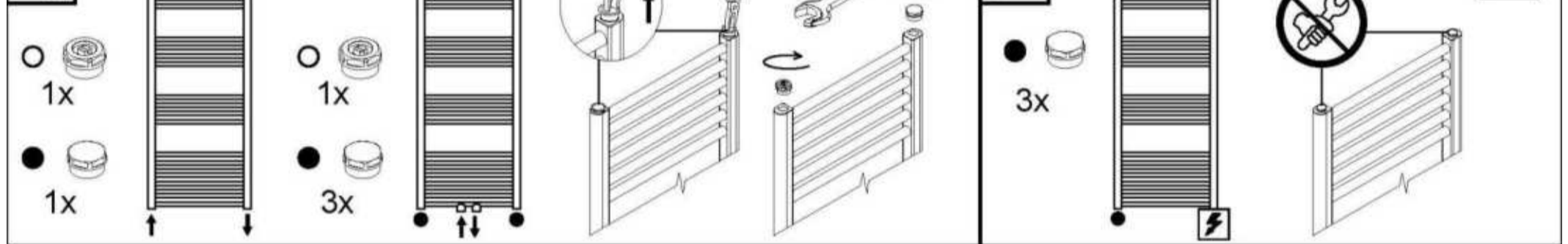
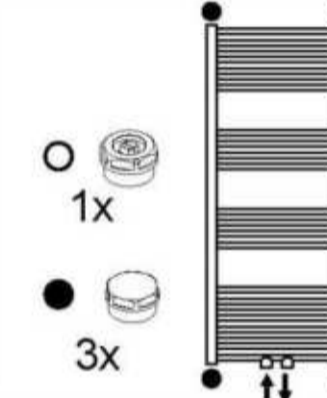
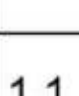
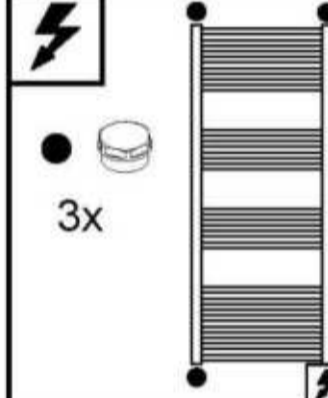



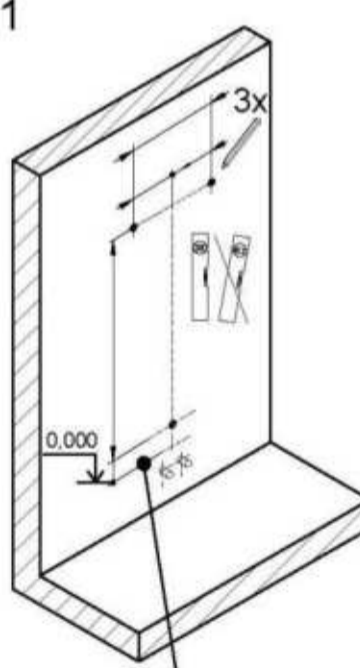
H	L	A	B	C	D	E	F	G
1135	600	220	1048	87	80	87	73-83	88-98
I	J	K	M	N	O	P		
58-68	-	min.100	565	-	-	-		

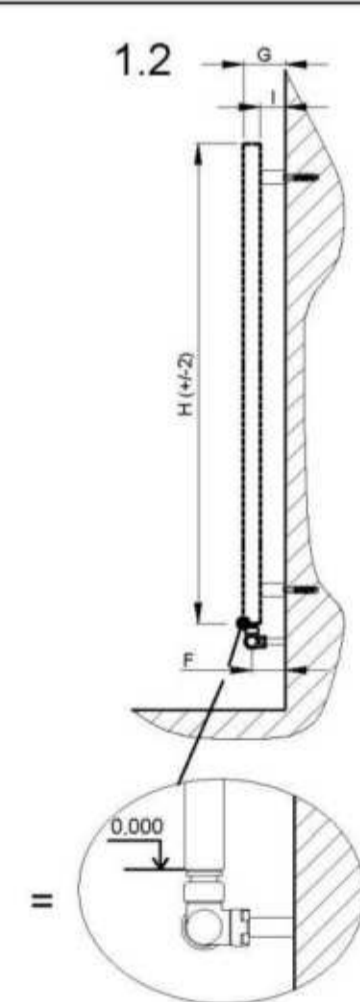
10.4	kg
4.9	l
601	W

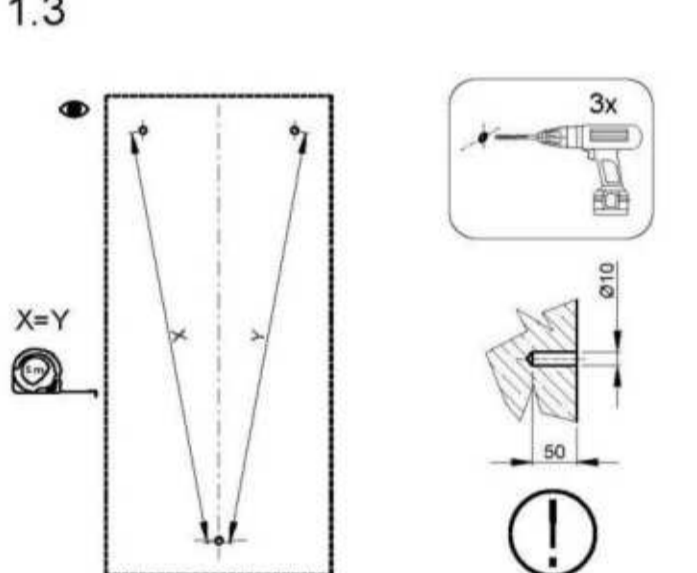


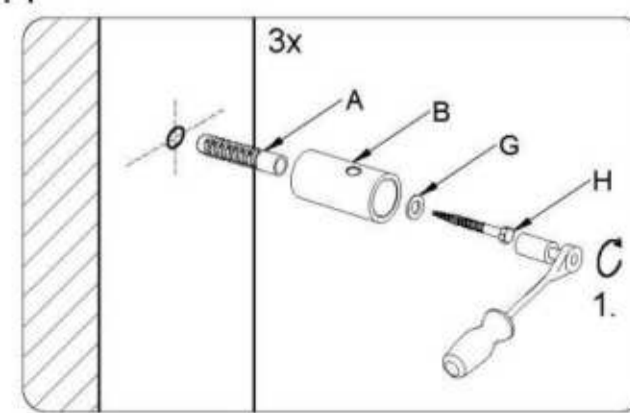
A 3x 10x50	B 3x	C 3x	D 3x	E 3x
F 3x	G 3x	H 3x M6x60	I 3x M8x35	J 3x

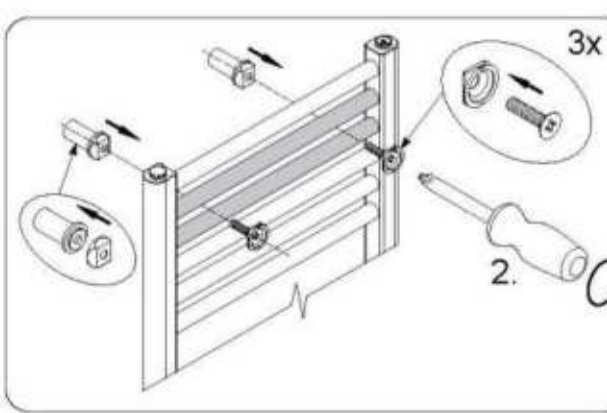








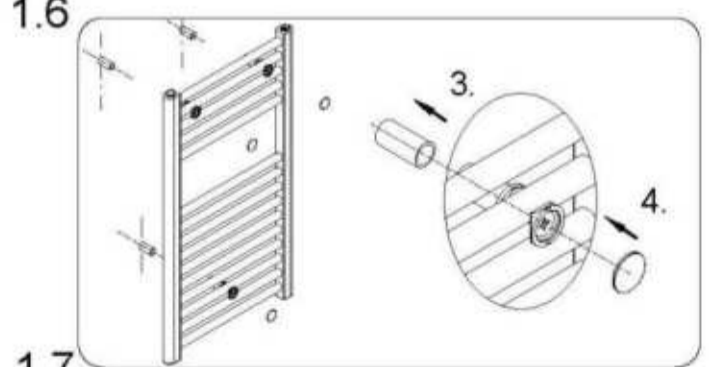
1.1 

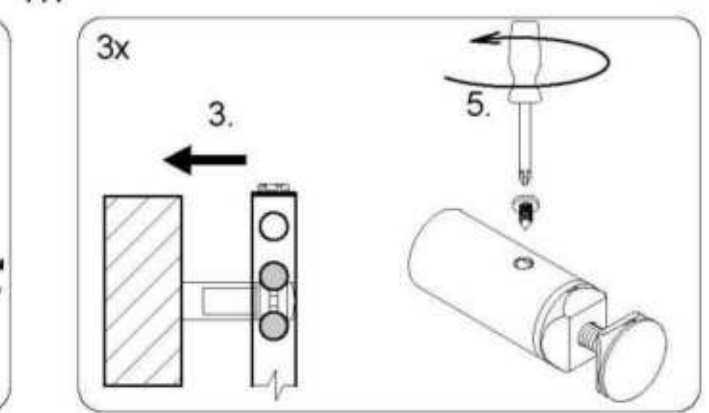
1.2 

1.3 

1.4 

1.5 

1.6 

1.7 

GRENADA



DGRE11350750SK01-0101



H	L	A	B	C	D	E	F	G
1135	750	295	1048	87	80	87	73-83	88-98
I	J	K	M	N	O	P		
58-68	-	min.100	715	-	-	-		

12.6	kg
5.7	l
737	W

A 4x 10x50	B 4x	C 4x	D 4x	E 4x
F 4x	G 4x	H 4x M6x60	I 4x M8x35	J 4x

Water Safety: 1x (top), 1x (bottom), 3x (bottom)

Electrical Safety: 3x (bottom)

1.1

1.2

1.3

1.4

1.5

1.6

1.7



GRENADA

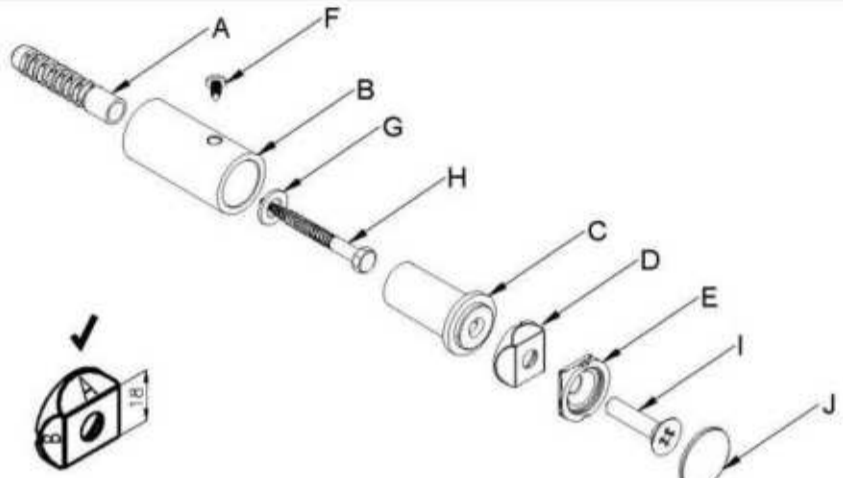


DGRE13350450SK01-0101

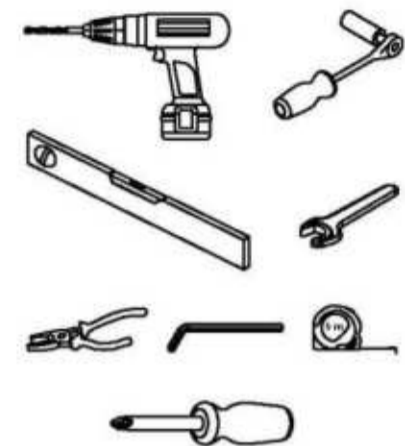







H	L	A	B	C	D	E	F	G
1335	450	145	1248	87	80	87	73-83	88-98
I	J	K	M	N	O	P		
58-68	-	min.100	415	-	-	-		

9.8	kg
4.8	l
546	W



A 3x 10x50	B 3x	C 3x	D 3x	E 3x
F 3x	G 3x	H 3x M6x60	I 3x M8x35	J 3x

1.1

1.2

1.3

1.4

1.5

1.6

1.7

1.8



GRENADA

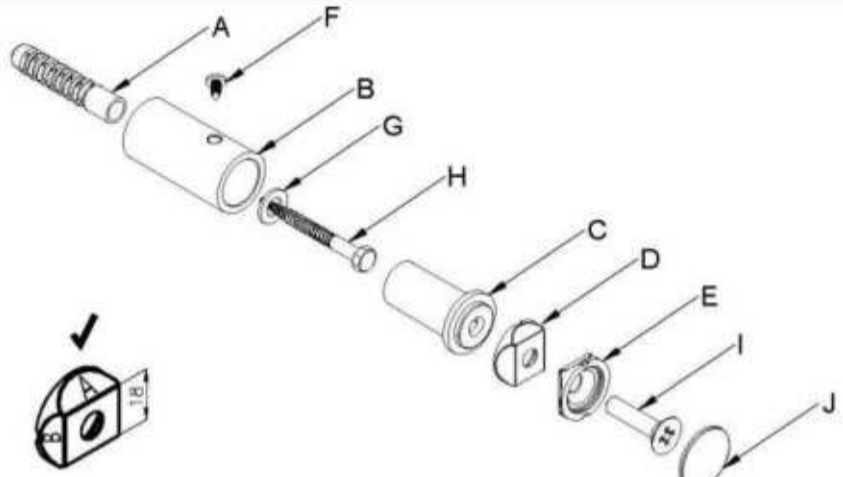


DGRE13350500SK01-0101

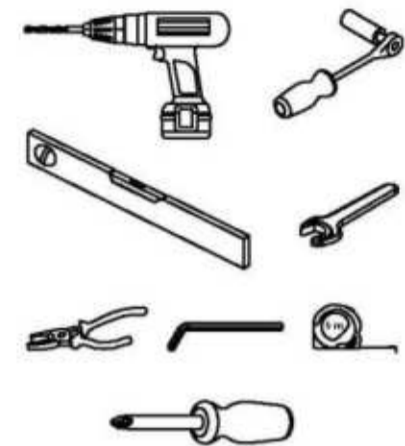

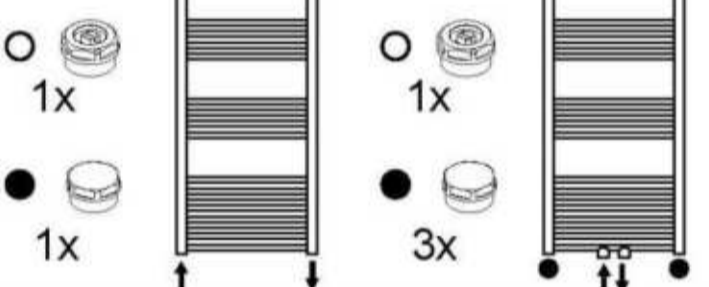
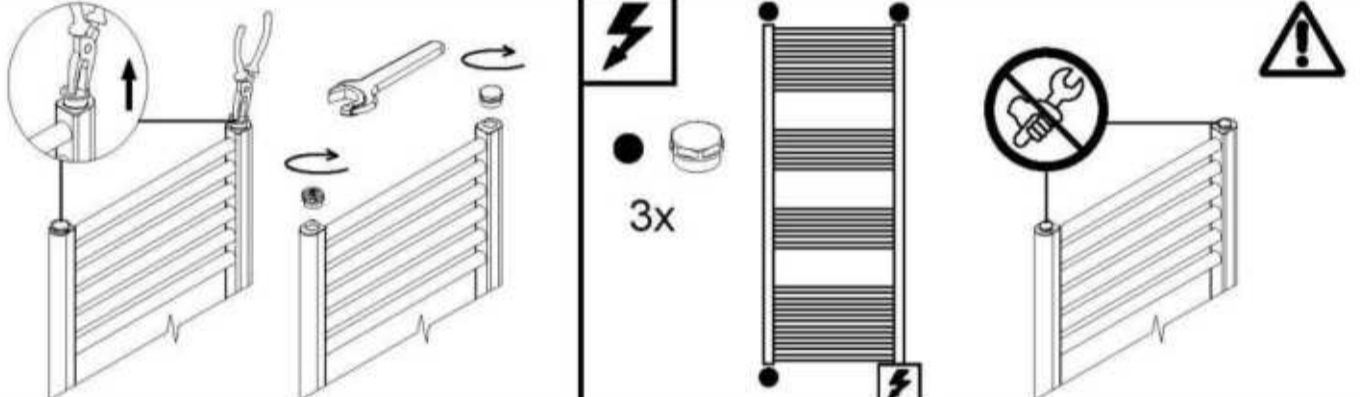


H	L	A	B	C	D	E	F	G
1335	500	170	1248	87	80	87	73-83	88-98
I	J	K	M	N	O	P		
58-68	-	min.100	465	-	-	-		

10.6	kg
5.1	l
601	W



A 3x 10x50	B 3x	C 3x	D 3x	E 3x
F 3x	G 3x	H 3x M6x60	I 3x M8x35	J 3x

1.1

1.2

1.3

1.4

1.5

1.6

1.7



GRENADA

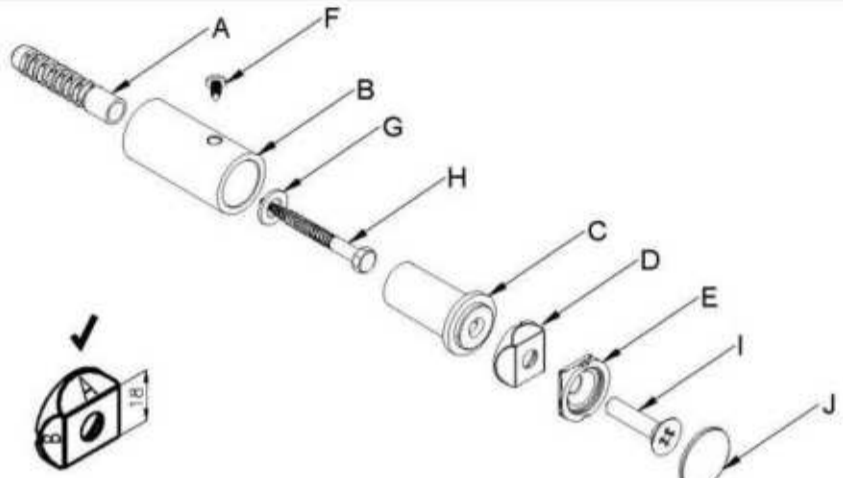


DGRE13350600SK01-0101

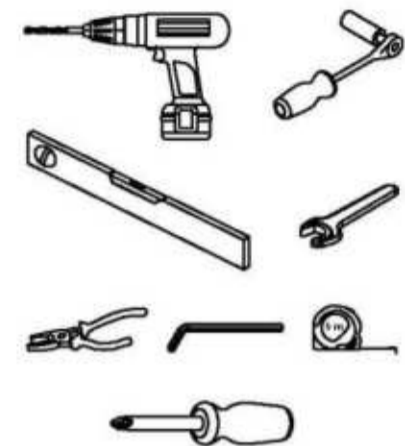



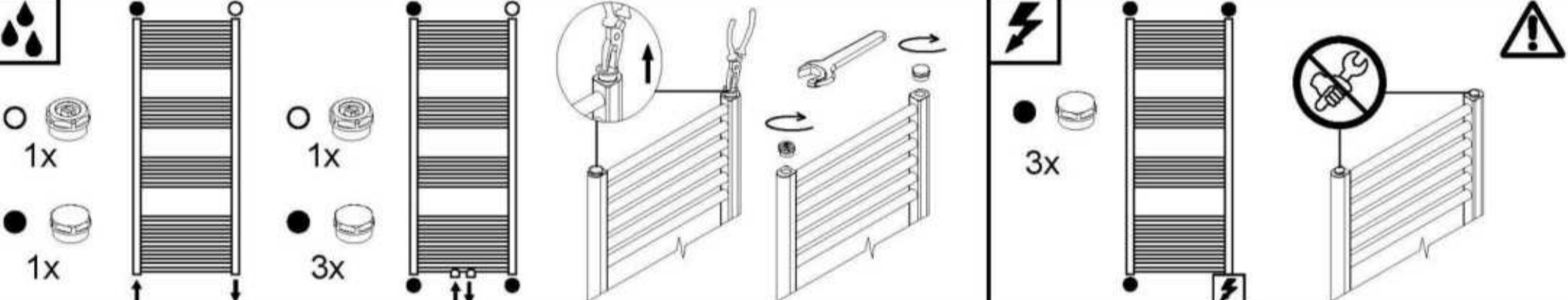
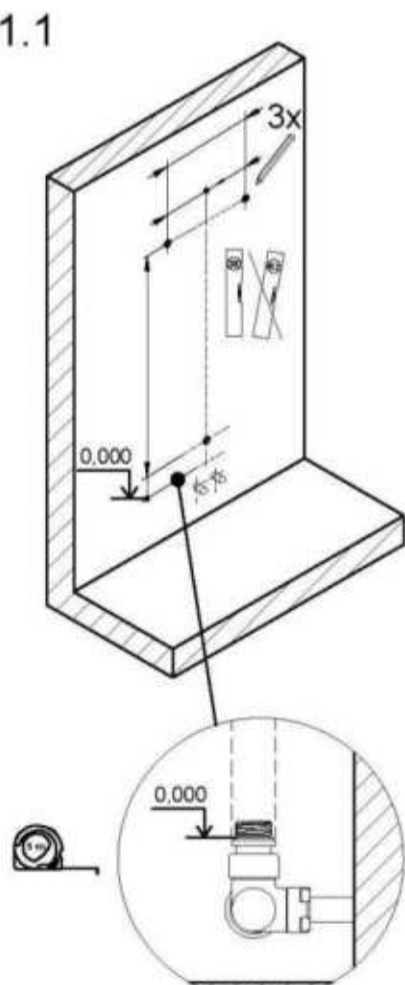
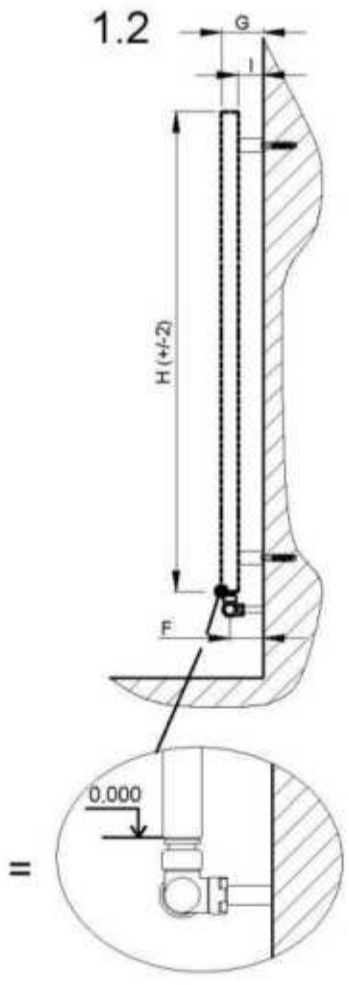
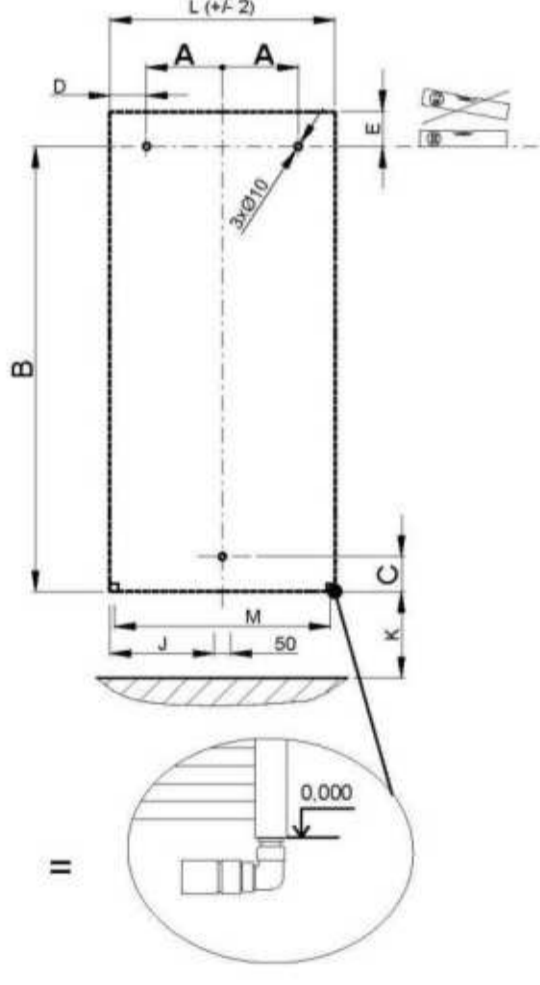
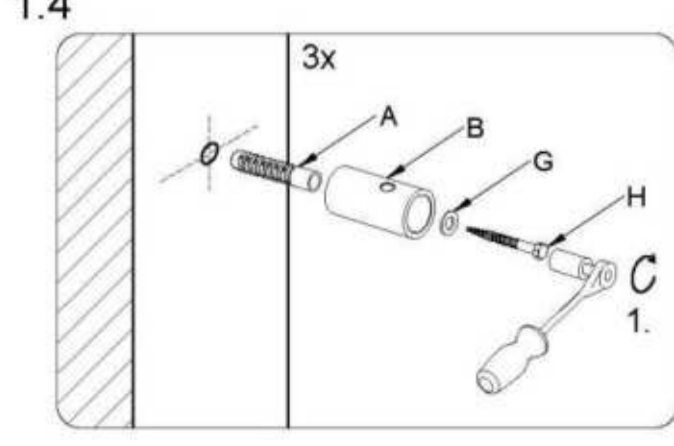
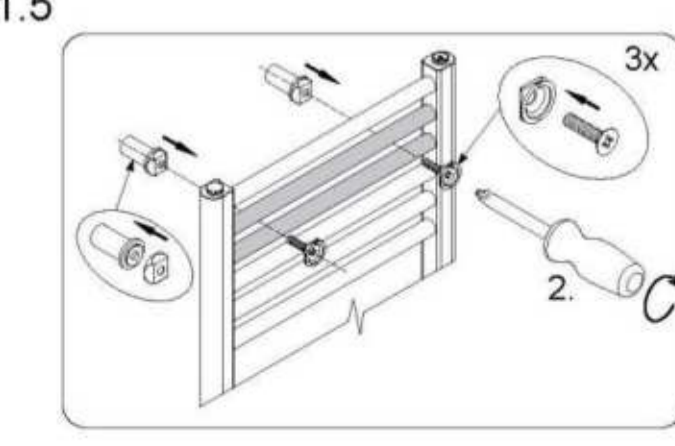
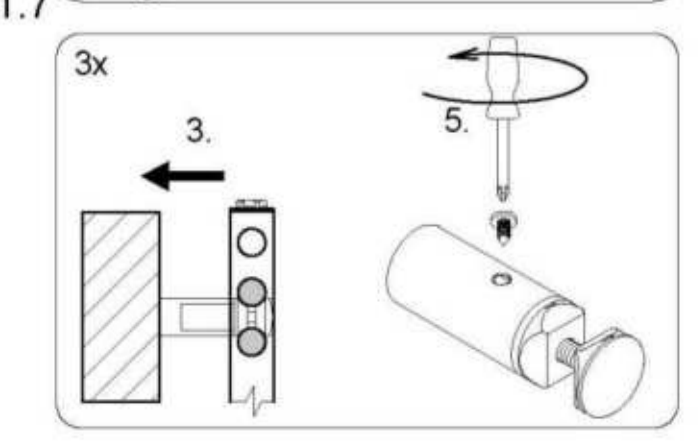
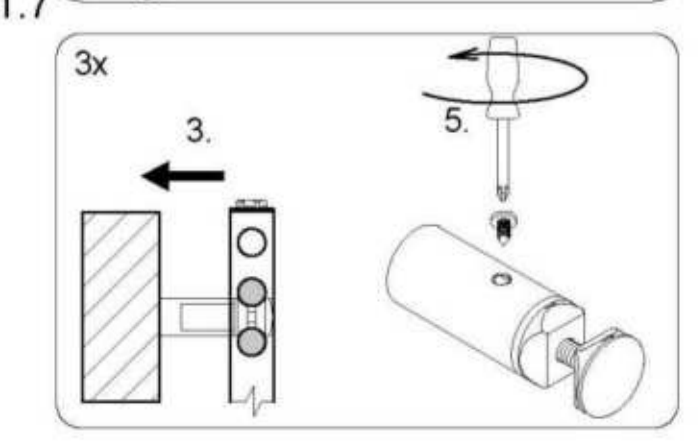


H	L	A	B	C	D	E	F	G
1335	600	220	1248	87	80	87	73-83	88-98
I	J	K	M	N	O	P		
58-68	-	min.100	565	-	-	-		

12.3	kg
5.8	l
710	W



A 3x 10x50	B 3x	C 3x	D 3x	E 3x
F 3x	G 3x	H 3x M6x60	I 3x M8x35	J 3x

GRENADA



DGRE13350750SK01-0101



H	L	A	B	C	D	E	F	G
1335	750	295	1248	87	80	87	73-83	88-98
I	J	K	M	N	O	P		
58-68	-	min.100	715	-	-	-		

14.8	kg
6.9	l
869	W

A 4x 10x50	B 4x	C 4x	D 4x	E 4x
F 4x	G 4x	H 4x M6x60	I 4x M8x35	J 4x

1.1

1.2

1.3

1.4

1.5

1.6

1.7



GRENADA

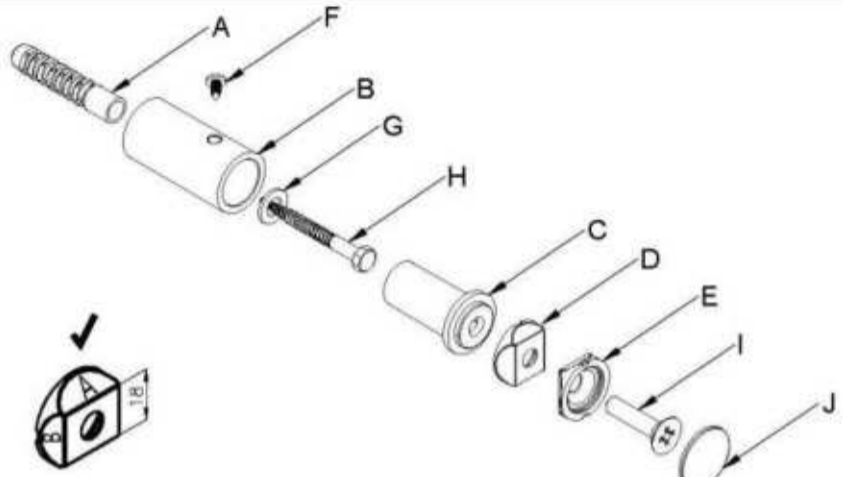


DGRE15350450SK01-0101

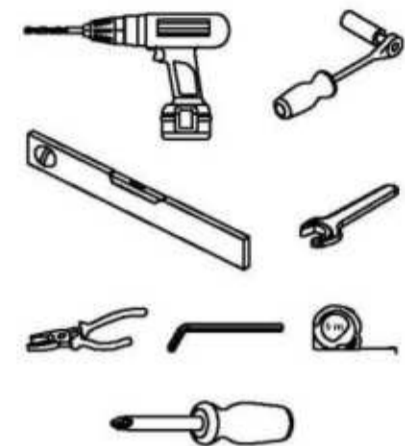
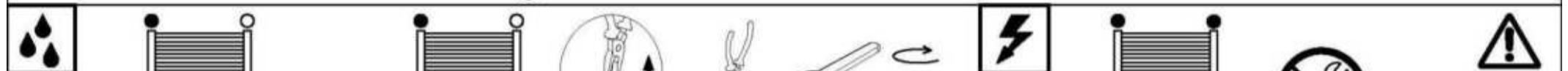
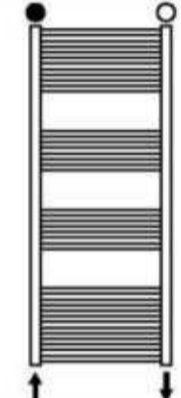
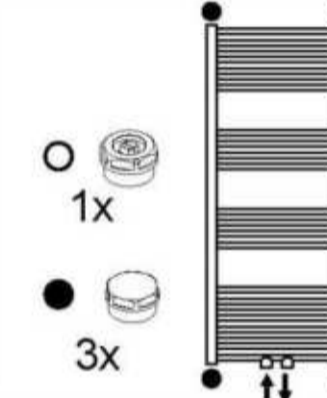
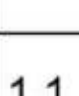
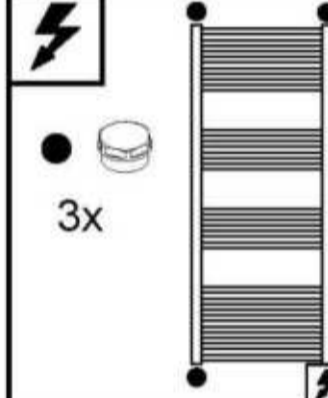






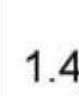





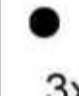

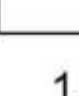






















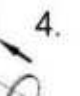







H	L	A	B	C	D	E	F	G
1535	450	145	1448	87	80	87	73-83	88-98
I	J	K	M	N	O	P		
58-68	-	min.100	415	-	-	-		

11.2	kg
5.4	l
630	W



A 3x 10x50	B 3x	C 3x	D 3x	E 3x
F 3x	G 3x	H 3x M6x60	I 3x M8x35	J 3x

1.1

1.2

1.3

1.4

1.5

1.6

1.7



GRENADA

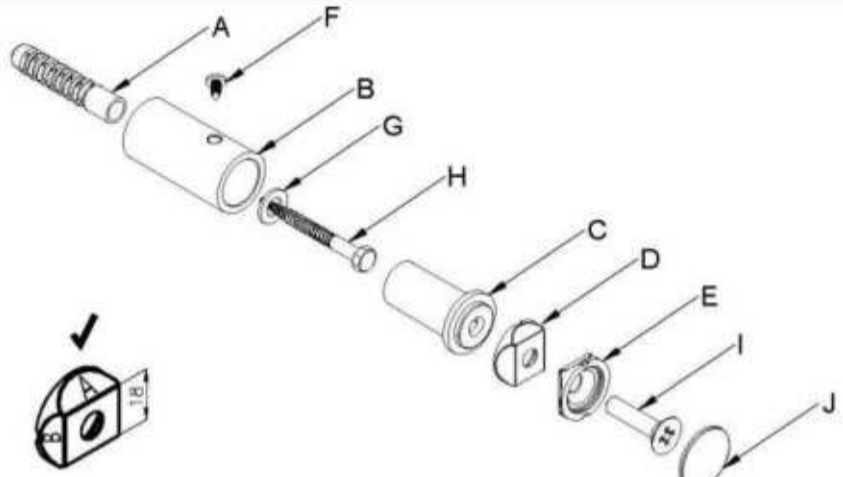


DGRE15350500SK01-0101

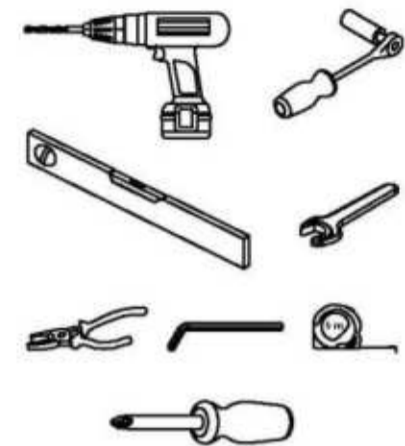

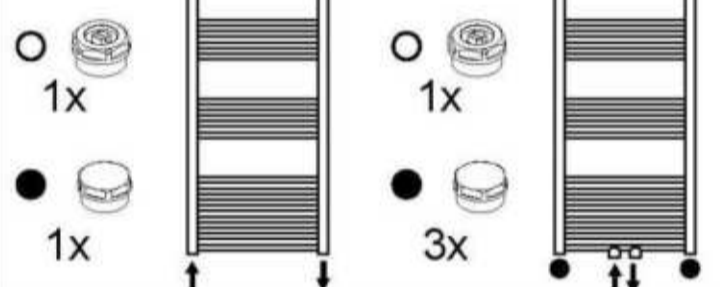

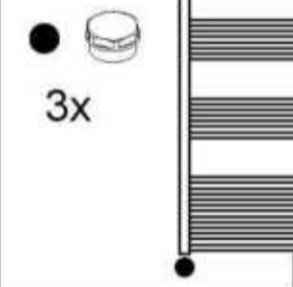




H	L	A	B	C	D	E	F	G
1535	500	170	1448	87	80	87	73-83	88-98
I	J	K	M	N	O	P		
58-68	-	min.100	465	-	-	-		

12.1	kg
5.8	l
693	W



A 3x 10x50	B 3x	C 3x	D 3x	E 3x
F 3x	G 3x	H 3x M6x60	I 3x M8x35	J 3x

1.1

1.2

1.3

1.4

1.5

1.6

1.7

1.8



GRENADA

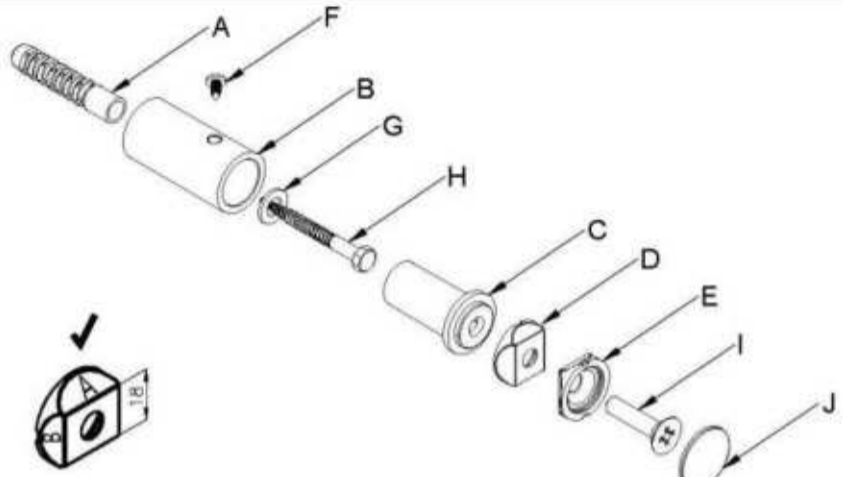


DGRE15350600SK01-0101

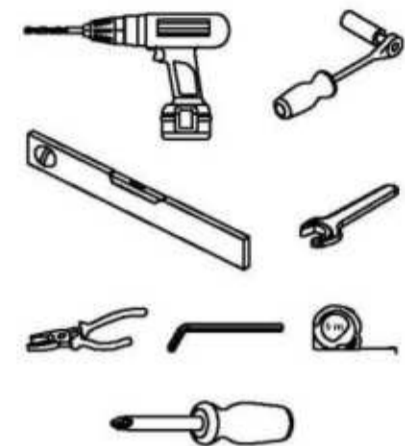
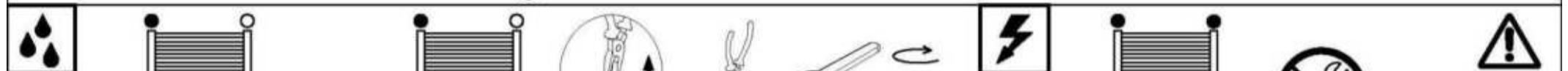
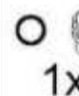


H	L	A	B	C	D	E	F	G
1535	600	220	1448	87	80	87	73-83	88-98
I	J	K	M	N	O	P		
58-68	-	min.100	565	-	-	-		

13.9	kg
6.5	l
818	W



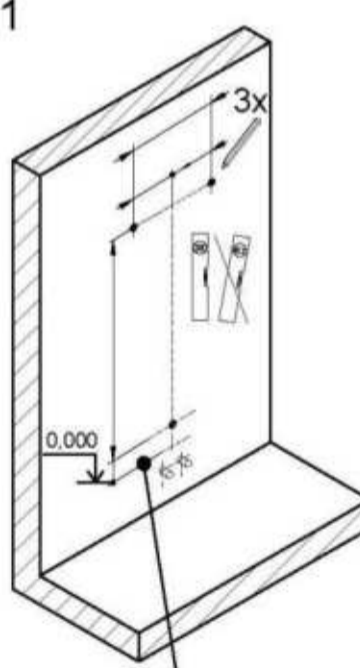
A 3x 10x50	B 3x	C 3x	D 3x	E 3x
F 3x	G 3x	H 3x M6x60	I 3x M8x35	J 3x

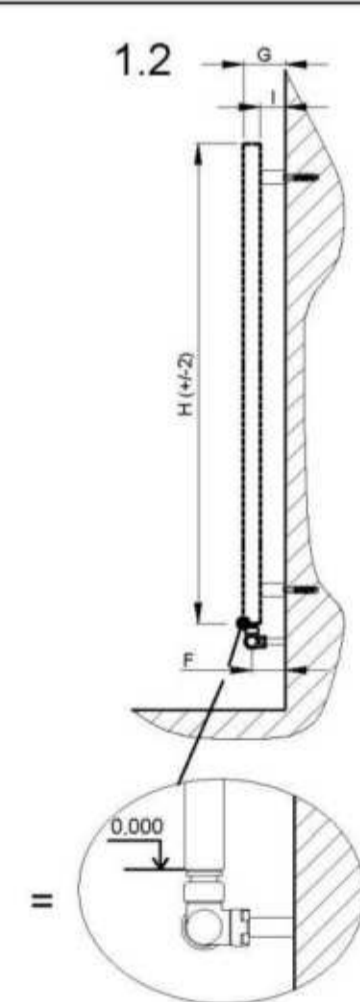




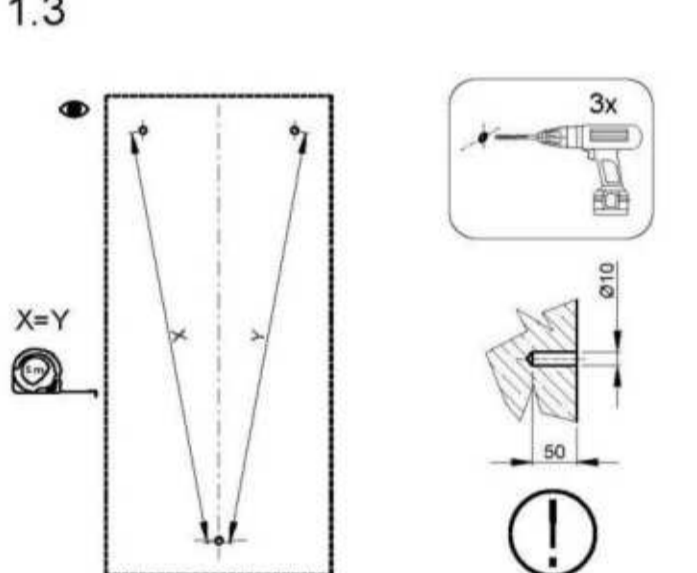
1. Water connection: 1x white cap, 1x black cap.

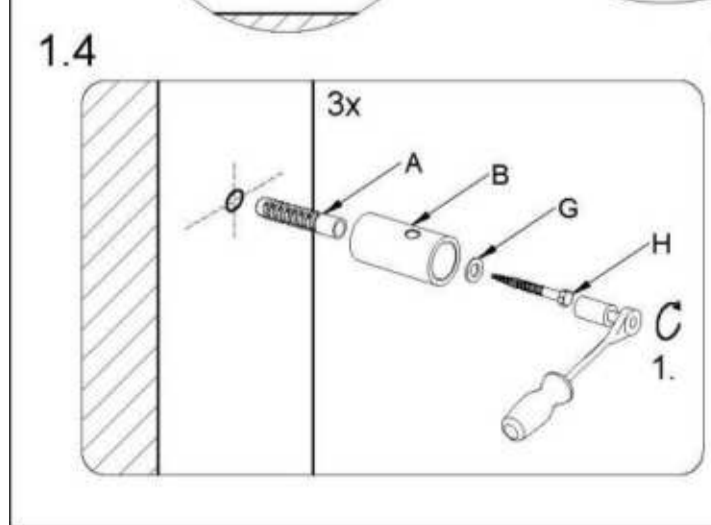
2. Electricity connection: 3x black caps.

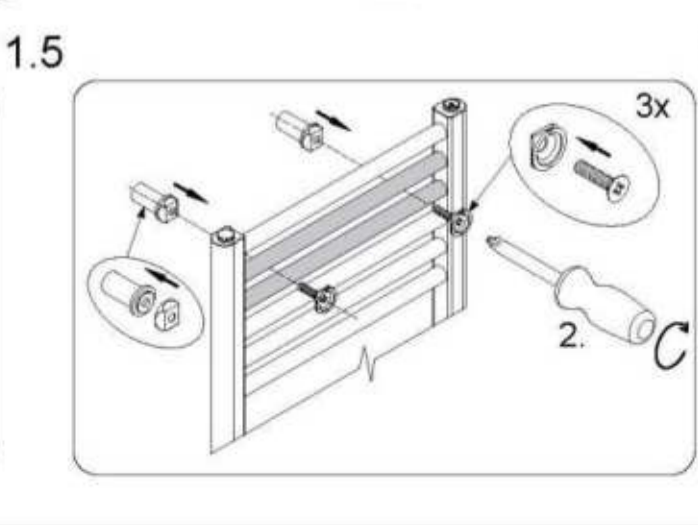
3. Warning: No tools on the radiator surface.

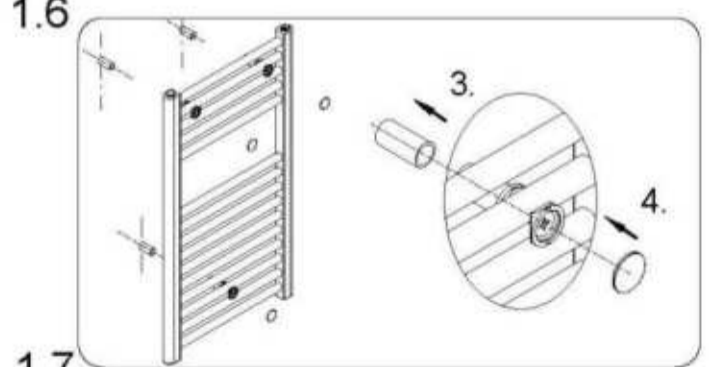
1.1 

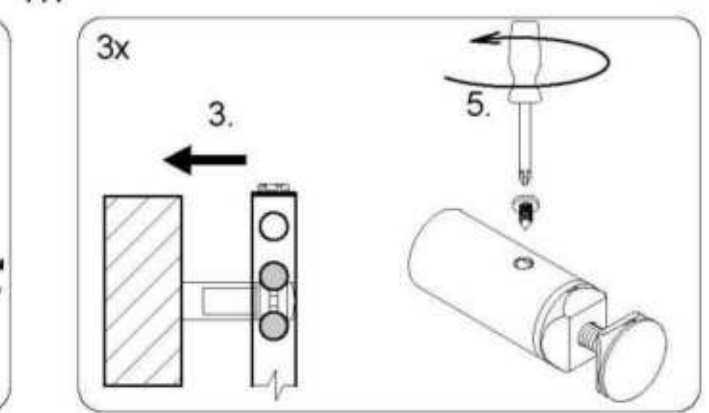
1.2 

1.3 

1.4 

1.5 

1.6 

1.7 

DGRE15350750SK01-0101



H	L	A	B	C	D	E	F	G
1535	750	295	1448	87	80	87	73-83	88-98
I	J	K	M	N	O	P		
58-68	-	min.100	715	-	-	-		

16.9	kg
7.7	l
1002	W

A 4x 10x50	B 4x	C 4x	D 4x	E 4x
F 4x	G 4x	H 4x M6x60	I 4x M8x35	J 4x

1x (white cap), 1x (black cap), 3x (black cap)

3x (black cap)

1.1

1.2

1.3

1.4

1.5

1.6

1.7



GRENADA

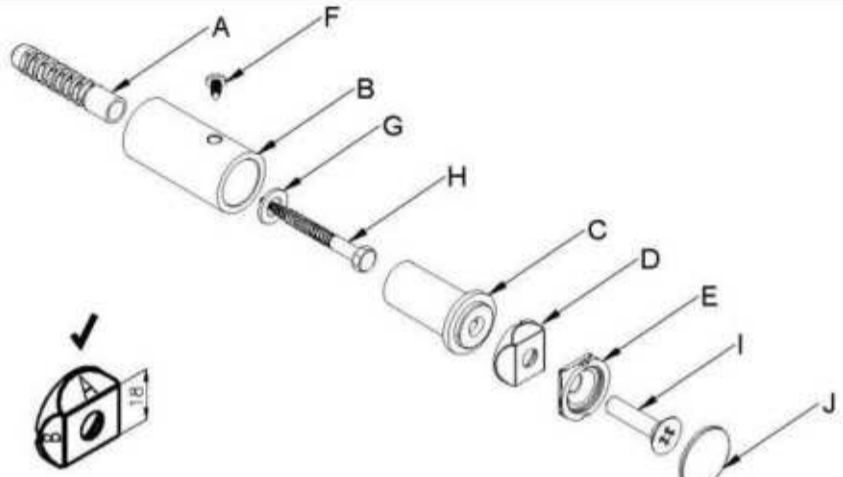


DGRE17750450SK01-0101

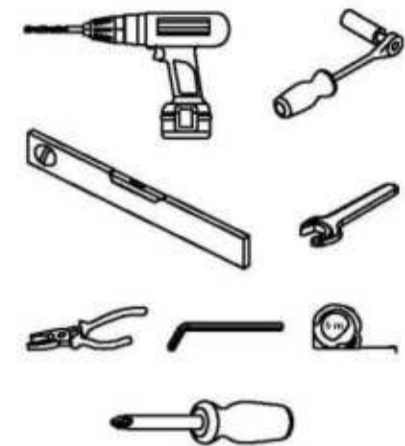

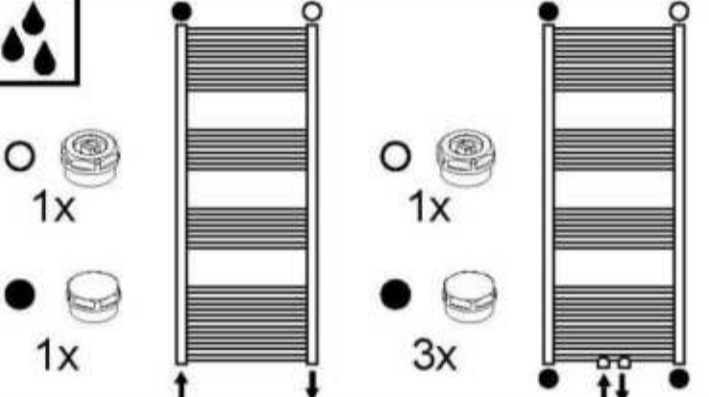
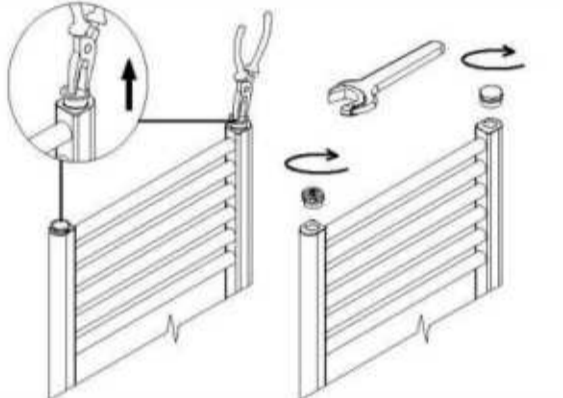
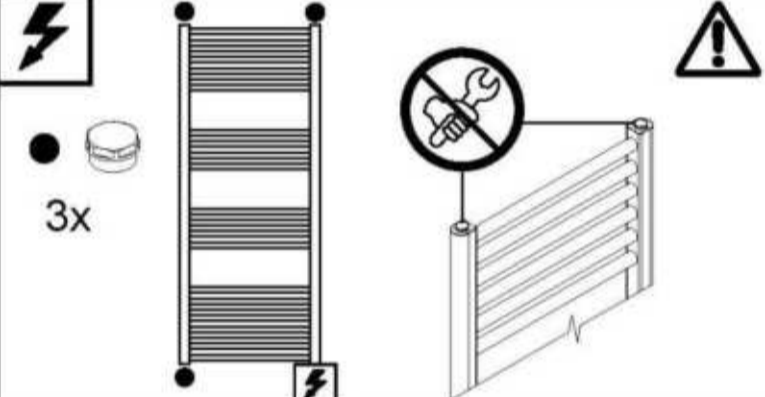




H	L	A	B	C	D	E	F	G
1775	450	145	1688	87	80	87	73-83	88-98
I	J	K	M	N	O	P		
58-68	-	min.100	415	-	-	-		

13.1	kg
6.3	l
731	W



A 3x 10x50	B 3x	C 3x	D 3x	E 3x
F 3x	G 3x	H 3x M6x60	I 3x M8x35	J 3x

1.1

1.2

1.3

1.3

1.4

1.5

1.6

1.7



GRENADA

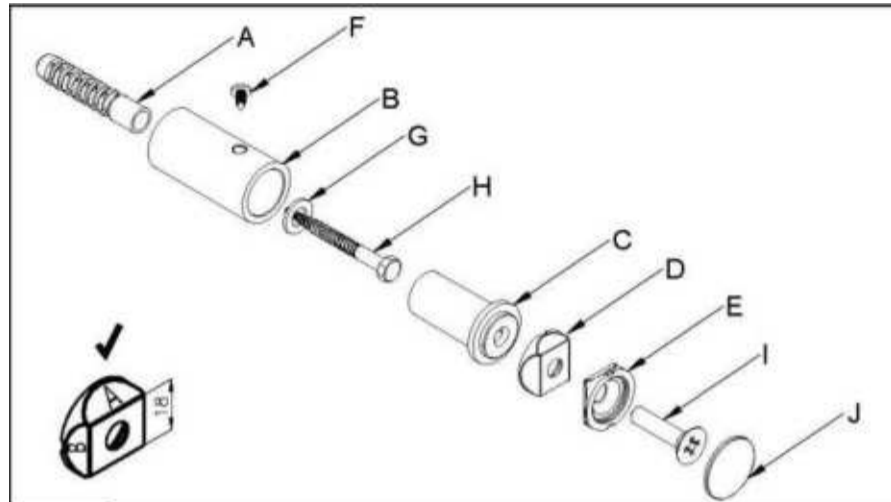


DGRE17750600SK01-0101

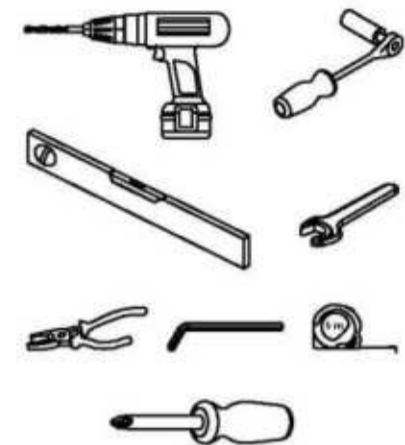


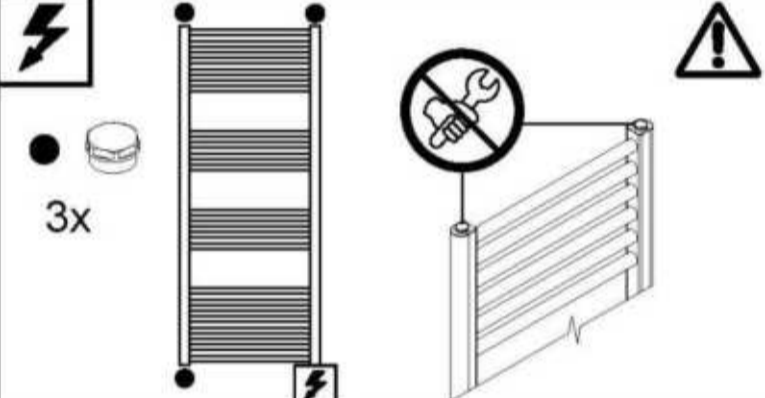


H	L	A	B	C	D	E	F	G
1775	600	220	1688	87	80	87	73-83	88-98
I	J	K	M	N	O	P		
58-68	-	min.100	565	-	-	-		

16.4	kg
7.7	l
949	W



A 3x 10x50	B 3x	C 3x	D 3x	E 3x
F 3x	G 3x	H 3x M6x60	I 3x M8x35	J 3x

1.1

1.2

1.3

1.4

1.4

1.5

1.6

1.7

GRENADA



DGRE17750750SK01-0101



H	L	A	B	C	D	E	F	G
1775	750	295	1688	87	80	87	73-83	88-98
I	J	K	M	N	O	P		
58-68	-	min.100		-	-	-		

19.9	kg
9.1	l
1163	W

A 4x 10x50	B 4x	C 4x	D 4x	E 4x
F 4x	G 4x	H 4x M6x60	I 4x M8x35	J 4x

1.1

1.2

1.3

1.4

1.5

1.6

1.7

