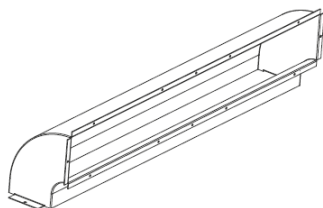
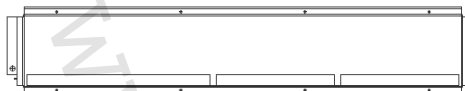


1) Výrobek: DOPLŇKY PRO VESTAVNÉ FANCOILY IVAR.SLI DC

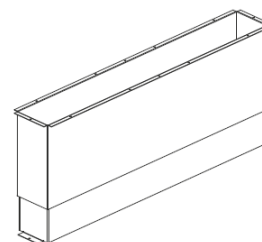
**2) Typ: IVAR.FDB1 – Vyústění – koleno 90°
IVAR.FDB2 – Nasávací kit vstupní
IVAR.FDB3 – Teleskopický nástavec**



IVAR.FDB1



IVAR.FDB2



IVAR.FDB3

3) Popis zařízení:

- IVAR.FDB1 – Vyústění pod úhlem 90° pro vestavné fancoily typu IVAR.SLI DC.
- IVAR.FDB2 – Nasávací kit vstupní pro vestavné fancoily typu IVAR.SLI DC.
- IVAR.FDB3 - Teleskopický připojovací díl pro vestavné fancoily typu IVAR.SLI DC.

4) Upozornění:

- △ Tento návod je nedílnou součástí návodu fancoilu, na který je tento kit instalován. Pečlivě si prostudujte bezpečnostní upozornění a pravidla uvedená v tomto návodu.
- △ Při montáži komponentů je nutné dodržet postup uvedený v jednotlivých sekcích návodu.
- △ Všechny tyto operace musí být provedeny odborně způsobilým technikem s patřičnou kvalifikací, který vše provede v souladu s platnými bezpečnostními nařízeními a normami a za použití vhodných ochranných pracovních pomůcek a prostředků.

5) Seznam příslušenství:

Vyústění – koleno 90° IVAR.FDB1

DB165II – pro vestavné fancoily IVAR.SLI modely 200
DB166II – pro vestavné fancoily IVAR.SLI modely 400
DB167II – pro vestavné fancoily IVAR.SLI modely 600
DB168II – pro vestavné fancoily IVAR.SLI modely 800
DB169II – pro vestavné fancoily IVAR.SLI modely 1000

Nasávací kit vstupní IVAR.FDB2

DB194II – pro vestavné fancoily IVAR.SLI modely 200
DB195II – pro vestavné fancoily IVAR.SLI modely 400
DB196II – pro vestavné fancoily IVAR.SLI modely 600
DB197II – pro vestavné fancoily IVAR.SLI modely 800
DB198II – pro vestavné fancoily IVAR.SLI modely 1000

Teleskopický nástavec IVAR.FDB3

DB160II – pro vestavné fancoily IVAR.SLI modely 200

DB161II – pro vestavné fancoily IVAR.SLI modely 400

DB162II – pro vestavné fancoily IVAR.SLI modely 600

DB163II – pro vestavné fancoily IVAR.SLI modely 800

DB164II – pro vestavné fancoily IVAR.SLI modely 1000

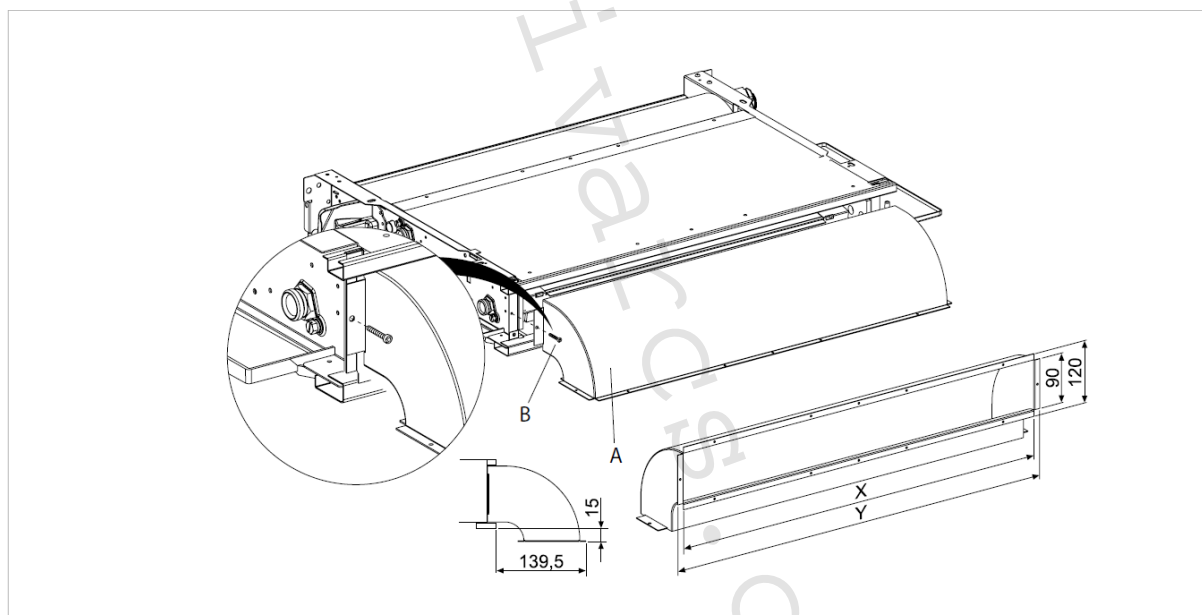
6) Montáž kitů:

VYÚSTĚNÍ – KOLENO 90° IVAR.FDB1

Vyústění vzduchu pod úhlem 90° pro vestavné fancoily IVAR.SLI.

- Ponechte fancoil položený zadní stranou na rovném povrchu.
- Umístěte vyústění 90° nahoru proti konstrukci.
- Upevněte vyústění dvěma dodávanými šrouby.

⚠ Na vyžádání jsou k dispozici mřížky s hliníkovým povrchem a dvojitou vrstvou žeber pro lepší rozptyl vzduchu v místnosti.



A = Vyústění – koleno 90°

B = Šrouby

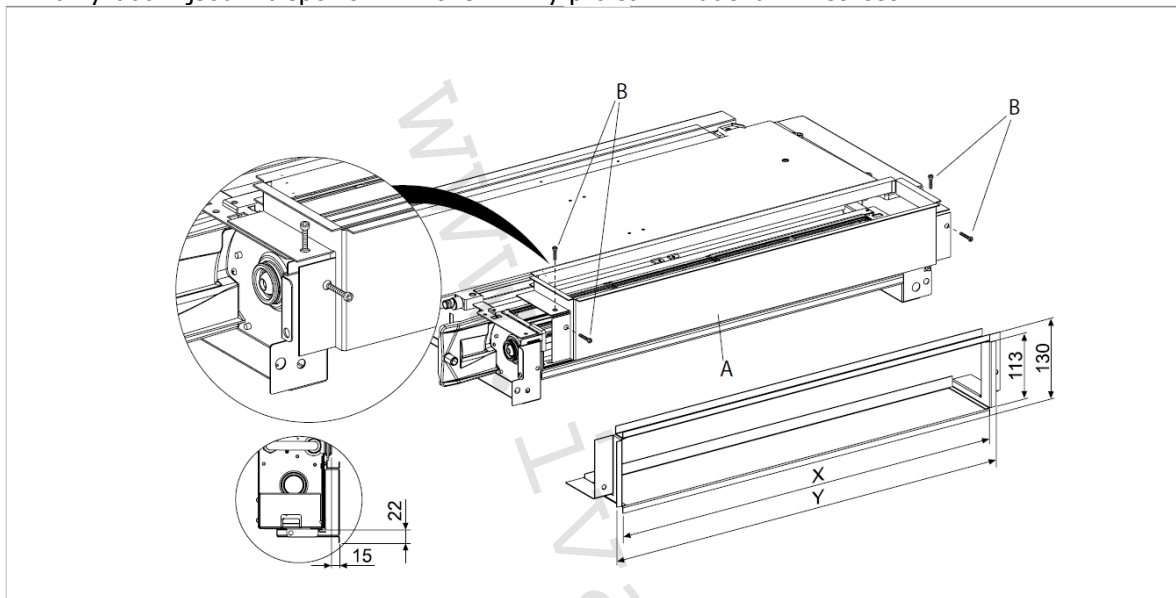
Y	X
335	305
535	505
735	705
935	905
1135	1105

NASÁVACÍ KIT VSTUPNÍ IVAR.FDB2

Slouží pro nasávání vzduchu u vestavných fancoilů IVAR.SLI.

- Ponechte fancoil položený zadní stranou na rovném povrchu.
- Demontujte bezpečnostní mřížku umístěnou na jednotce.
- Umístěte nasávací kit nahoru proti konstrukci.
- Upevněte nasávací kit dvěma dodávanými šrouby.

⚠ Na vyžádání jsou k dispozici hliníkové mřížky pro sání vzduchu z místnosti.



A = Nasávací kit vstupní

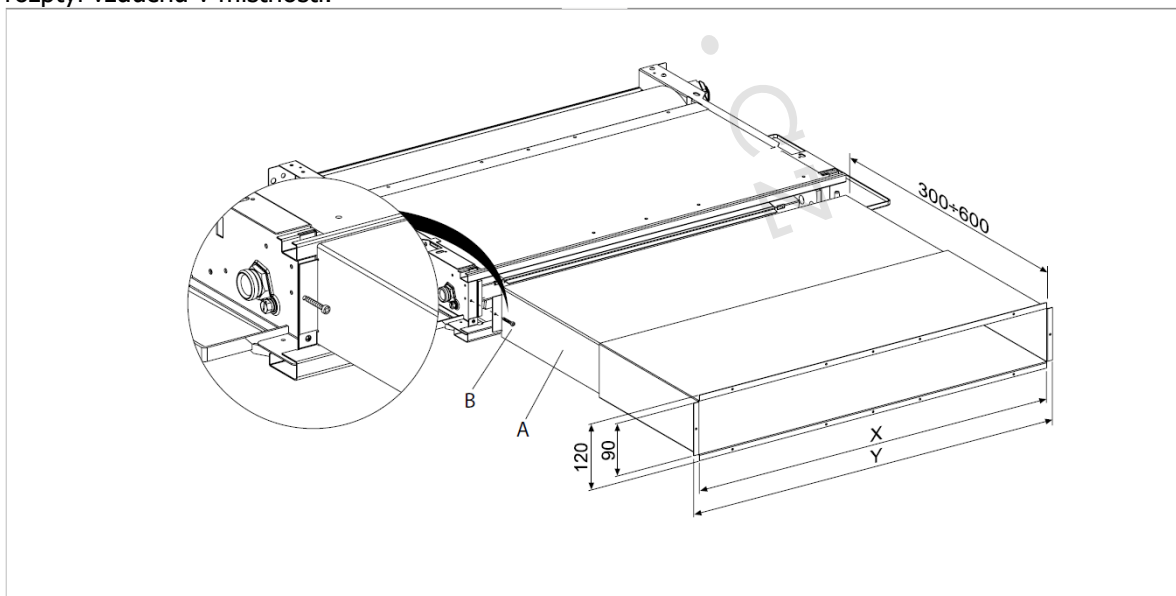
B = Šrouby

TELESKOPICKÝ NÁSTAVEC IVAR.FDB3

Teleskopický přípojovací díl, který lze horizontálně roztáhnout v délce od 300 mm do 600 mm.

- Ponechte fancoil položený zadní stranou na rovném povrchu.
- Umístěte teleskopický nástavec nahoru proti konstrukci.
- Upevněte nástavec dvěma dodávanými šrouby.

⚠ Na vyžádání jsou k dispozici mřížky s hliníkovým povrchem a dvojitou vrstvou žeber pro lepší rozptýl vzduchu v místnosti.



A = Teleskopický nástavec

B = Šrouby

Y	X
335	305
535	505
735	705
935	905
1135	1105

7) Upozornění:

- Společnost IVAR CS spol. s r.o. si vyhrazuje právo provádět v jakémkoliv momentu a bez předchozího upozornění změny technického nebo obchodního charakteru u výrobků uvedených v tomto technickém listu.
- Vzhledem k dalšímu vývoji výrobků si vyhrazujeme právo provádět technické změny nebo vylepšení bez oznámení, odchylky mezi vyobrazeními výrobků jsou možné.
- Informace uvedené v tomto technickém sdělení nezbavují uživatele povinnosti dodržovat platné normativy a platné technické předpisy.
- Dokument je chráněn autorským právem. Takto založená práva, zvláště práva překladu, rozhlasového vysílání, reprodukce fotomechanikou, nebo podobnou cestou a uložení v zařízení na zpracování dat zůstávají vyhrazena.
- Za tiskové chyby nebo chybné údaje nepřebíráme žádnou zodpovědnost.

Tento návod byl přeložen z originálu výrobce č. N274280B – rev. 1.