

1) Výrobek: REGULAČNÍ VENTIL – s průtokoměrem

2) Typ: IVAR.SOLAR 258



3) Popis:

- Vyvažovací ventil s průtokoměrem pro solární tepelné systémy.
- Závitové připojení 3/4" a 1" F x F.
- Vyrobeno z kvalitních materiálů odolávajících vysokým teplotám – viz Tech. charakteristiky.
- Včetně izolace z expandovaného PE-X.
- Určeno pro roztok glykolu s vodou, max. koncentrace glykolu 50 %.
- Maximální provozní tlak 10 bar, rozsah provozních teplot -30 až +130 °C.
- Stupnice měření průtoku v l/min, přesnost měření ± 10 %.
- Úhel otáčení ovládacího dřívku 90°.

4) Důležité upozornění:



Instalaci a uvedení do provozu, stejně jako připojení elektrických komponentů, musí provádět výhradně osoba odborně způsobilá s patřičnou elektro-technickou kvalifikací v souladu se všemi národními normami a vyhláškami platnými v zemi instalace. Během instalace a uvádění do provozu musí být dodrženy instrukce a bezpečnostní opatření uvedené v tomto návodu. Provozovatel nesmí provádět žádné zásahy a je povinen se řídit pokyny uvedenými níže a dodržovat je tak, aby nedošlo k poškození zařízení nebo k újmě na zdraví obsluhujícího personálu při dodržení pravidel a norem bezpečnosti práce.

5) Tabulka s objednacím kódem a základní specifikací:

KÓD	TYP	SPECIFIKACE
258503	IVAR.SOLAR 258	3/4"; Q = 2 – 7 l/min.
258533	IVAR.SOLAR 258	3/4"; Q = 3 – 10 l/min.
258523	IVAR.SOLAR 258	3/4"; Q = 7 – 28 l/min.
258603	IVAR.SOLAR 258	1"; Q = 10 – 40 l/min.

6) Funkční popis:

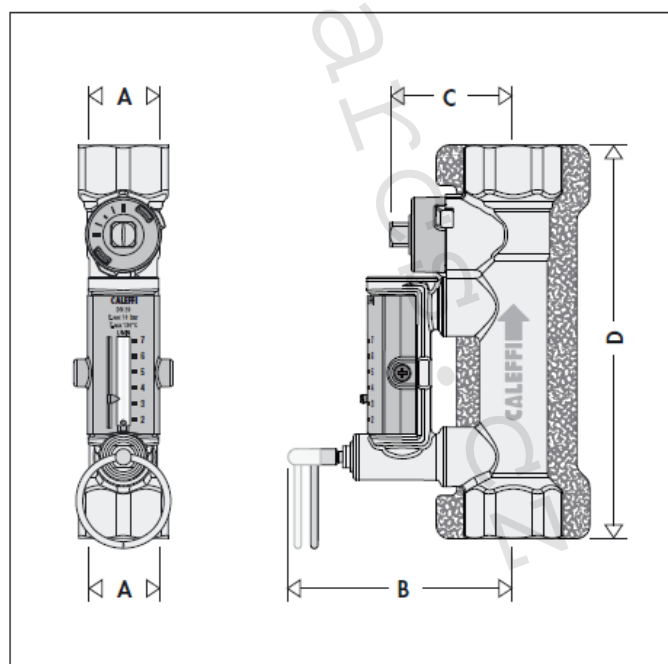
Vyvažovací ventil je hydraulické zařízení, které přesně reguluje průtok topného média dodávaného do různých okruhů solárních tepelných systémů.

Tato řada ventilů je vybavena průtokoměrem pro přímé měření regulovaného průtoku. Průtokoměr, umístěný v okruhu bypassu na těle ventilu, který může být během normálního provozu uzavřen, umožňuje rychlé a snadné vyvážení okruhů bez potřeby manometrů diferenciálního tlaku nebo diagramů.

Vyvažovací ventil je vybaven za tepla lisovanou izolací, díky níž je zajištěna perfektní tepelná účinnost. Řada vyvažovacích ventilů byla specificky navržena pro provoz s roztoky glykolu při vysokých teplotách, typicky tedy pro solární tepelné systémy.

Č. žádosti o patent MI2007A000703.

7) Technický náčrt a rozměry:



KÓD	A (")	B (mm)	C (mm)	D (mm)	PRŮTOK (l/min.)	HMOTNOST (g)
258503	3/4"	83,5	45,5	145	2 – 7	740
258533	3/4"	83,5	45,5	145	3 – 10	740
258523	3/4"	83,5	45,5	145	7 – 28	740
258603	1"	85	47	158	10 – 40	960

8) Technické a provozní charakteristiky:

- maximální provozní tlak 10 bar
- maximální provozní teplota -30 °C až +130 °C
- médium: voda, glykol s maximální koncentrací 50 %
- jednotka měření průtoku: l/min.
- přesnost měření: $\pm 10 \%$
- úhel rotace ovládacího dřívku: 90°
- ovládací klíč: 9 mm
- dodávaný rozměr: závitové připojení 3/4" a 1" F (vnitřní)

VENTIL:

- materiál: tělo: chromovaná mosaz CW617N dle EN 12165,
koule: mosaz CW614N dle EN 12164,
ovládací dřív koule: chromovaná mosaz CW614N dle EN 12164,
sedlo těsnění koule: vysoce odolný polymer,
vedení ovládacího dřívku: vysoce odolný polymer,
těsnění: vysoce odolný elastomer.

PRŮTOKOMĚR:

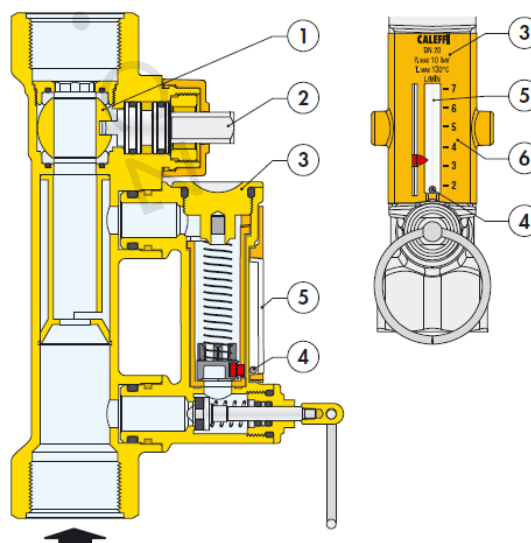
- materiál: tělo: chromovaná mosaz CW617N dle EN 12165,
hlava: mosaz CW614N dle EN 12164,
dřív ucpávky: chromovaná mosaz CW614N dle EN 12164,
pružiny: nerez ocel,
těsnění: vysoce odolný elastomer,
plovák průtokoměru: vysoce odolný polymer,
kryt ukazatele: vysoce odolný polymer.

IZOLACE:

- materiál: expandovaný PE-X
- tloušťka: 10 mm
- hustota: vnitřní část: 30 kg/m³
vnější část: 50 kg/m³
- tepelná vodivost (DIN 52612): při 0 °C: 0,038 W/(m·K)
při 40 °C: 0,045 W/(m·K)
- koeficient odolnosti vůči páře (DIN 52615): > 1.300
- rozsah provozních teplot: 0 až 100 °C
- třída hořlavosti: B2

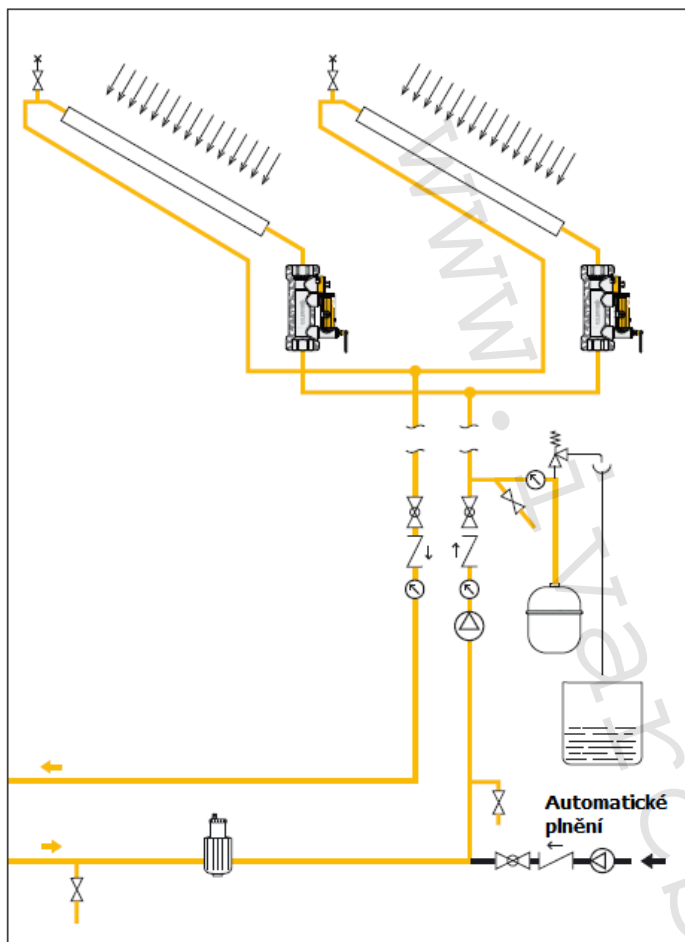
9) Funkční princip:

Vyvažovací ventil je hydraulické zařízení, které umožňuje regulovat průtok protékajícího média. Regulační činnost probíhá pomocí ucpávky koule (1) ovládané dřívkem (2). Průtok je řízen průtokoměrem (3) umístěným v okruhu bypassu, na těle ventilu, který může být během normálního provozu uzavřen. Hodnota průtoku je zobrazena pomocí kovové kuličky (4) plovoucí uvnitř průhledného válce (5) s podélně vyznačenou stupnicí (6).



10) Výhody vyvážení solárních tepelných okruhů:

Když je solární tepelný systém řádně vyvážen, je zajištěn správný průtok cirkulující systémem v závislosti na velikosti solárního kolektoru.



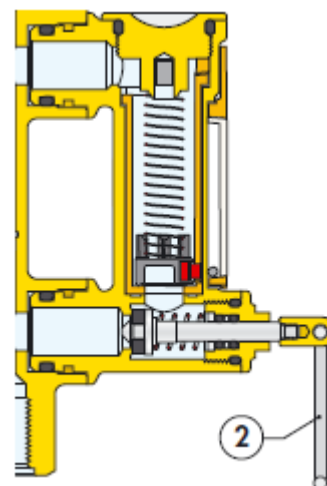
11) Konstrukční charakteristiky:

TEPLOTA:

U solárních tepelných systémů je teplonosným médiem cirkulujícím v primárním okruhu roztok glykolu pracující při vysokých teplotách. Z důvodu těchto náročných provozních podmínek jsou těsnění a vnitřní plastové komponenty ventilu vyrobeny z materiálů odolávajících vysokým teplotám.

PRŮTOKOMĚR:

Hodnota průtoku je zobrazena přímo průtokoměrem umístěným v okruhu bypassu na těle ventilu, který je při běžném provozu uzavřený. Použití průtokoměru značně zjednodušuje proces vyvážení systému, protože průtok může být měřen a řízen kdykoliv a není třeba mít manometry diferenciálního tlaku a diagramy referenčního průtoku.

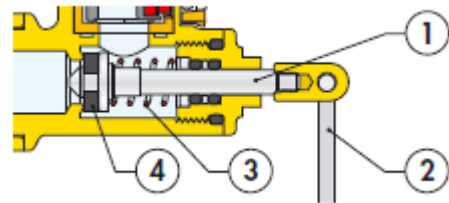


Díky instalovanému průtokoměru také není nutné vypočítávat nastavení ventilu ve fázi projektování systému.

Výhodou tohoto řešení je výrazná úspora času a nákladů oproti tradičním vyvažovacím zařízením, u kterých je nutné provádět zdlouhavý a náročný proces přednastavení kvalifikovaným technikem.

UZÁVĚR PRŮTOKOMĚRU:

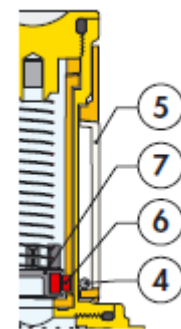
Uzávěr (1) otevírá a uzavírá okruh mezi průtokoměrem a ventilem. Uzávěr může být snadno otevřen vytažením kroužku (2) a je po dokončení tohoto postupu automaticky uzavřen vnitřní pružinou (3). Pružina a EPDM těsnění (4) dlouhodobě zaručují perfektní uzavření okruhu během normálního provozu. Ovládací kroužek (2) je vyroben z materiálu s nízkou tepelnou vodivostí, která zamezuje opaření v případě, že je průtokoměr otevírán během doby, kdy ventilem protéká horké médium.



KULIČKA A MAGNETICKÝ UKAZATEL:

Kulička (4), která zobrazuje hodnotu průtoku není v přímém kontaktu s teplotním médiem protékajícím průtokoměrem.

Díky efektivnímu a inovativnímu měřicímu systému se kulička posouvá nahoru a dolů ve válci (5), který je ve skutečnosti oddělen od těla průtokoměru. Kulička je posouvána magnetem (6) připevněným k plováku (7). To znamená, že systém ukazatele průtoku zůstává perfektně čistý a poskytuje spolehlivé měření po dlouhou dobu.

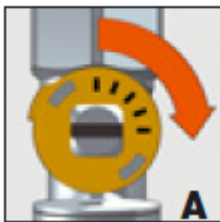


CELKOVÉ UZAVŘENÍ A OTEVŘENÍ VENTILU

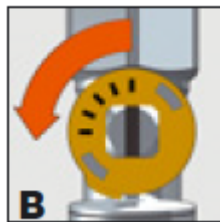
Tento ventil může být zcela uzavřen nebo zcela otevřen. Drážka na dřívku ucpávky zobrazuje stav ventilu. Když je ovládací dřív otočen zcela po směru hodinových ručiček a drážka leží kolmo k ose ventilu, ventil je zcela uzavřen (A).

Když je ovládací dřív otočen zcela proti směru hodinových ručiček a drážka leží souběžně s osou ventilu, ventil je zcela otevřen (B).

Kompletně uzavřen



Kompletně otevřen

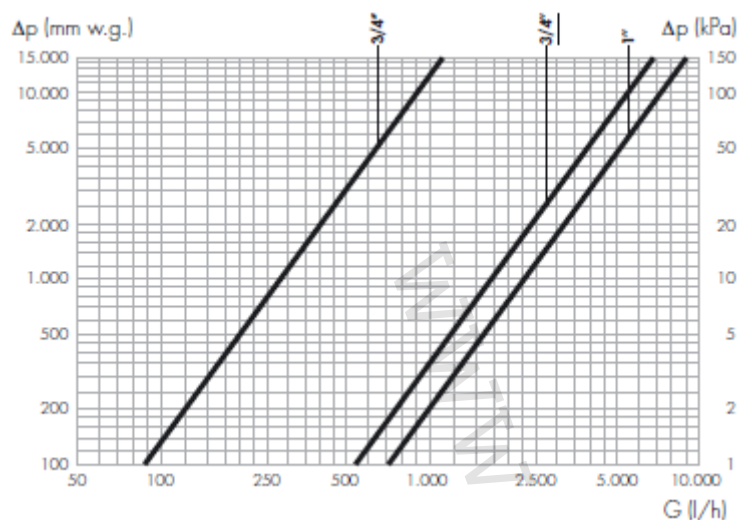


IZOLACE:

Řada vyvažovacích ventilů IVAR.SOLAR 258 je dodávána včetně za tepla lisované izolace. Tento systém zajišťuje kompletní tepelnou izolaci, která vede k omezení tepelných ztrát v případě venkovních instalací, typických pro solární tepelné systémy.



12) Hydraulické charakteristiky:



KÓD	PRŮTOK	Kv
258503	2 – 7 l/min.	0,9 m ³ /h
258533	3 – 10 l/min.	5,4 m ³ /h
258603	10 – 40 l/min.	7,2 m ³ /h

Kv hodnota při plně otevřeném ventilu.

Korekce hodnoty pro média s odlišnou hustotou

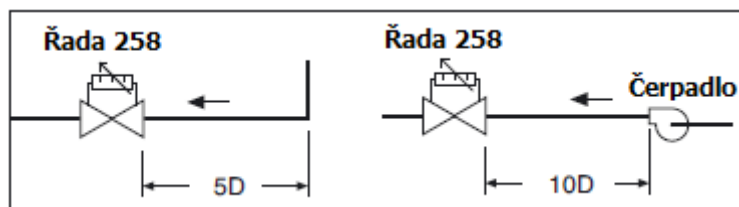
Pro kapaliny s viskozitou $\leq 3^{\circ}\text{E}$, např. roztok vody/glykolu s odlišnou hustotou s ohledem na vodu při 20 °C ($\rho = 1 \text{ kg/dm}^3$), na níž odkazuje výše uvedený diagram, je nutné počítat s tím, že:

- tlaková ztráta (pro dimenzování čerpadla) je určena vzorcem:
 $\Delta p_{\text{skutečné}} = \Delta p_{\text{referenční}} \times \rho_{\text{roztok glykolu}}$
- odchylka v měření průtoku zůstává v limitech určené přesnosti ($\pm 10 \%$) pro koncentrace glykolu až 50 %.

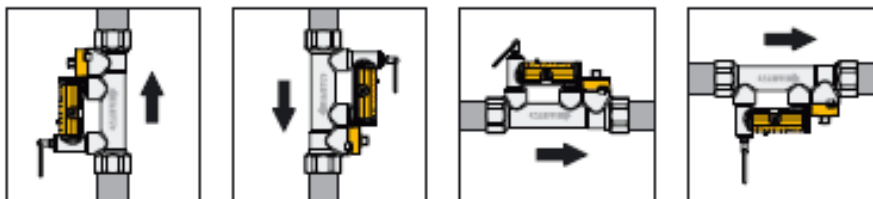
13) Instalace:

Instalujte vyvažovací ventil takovým způsobem, který zaručuje volný přístup k uzávěru průtokoměru, ovládacímu dříku a ukazateli průtoku.

Pro zajištění přesného měření průtoku doporučujeme instalovat přímý úsek potrubí, jak ukazuje obrázek níže.



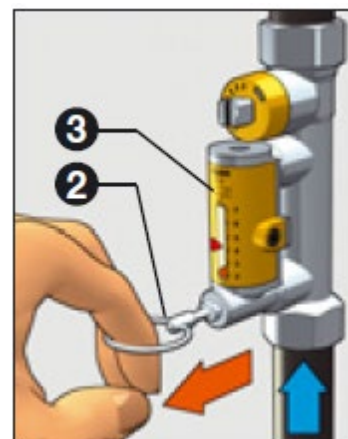
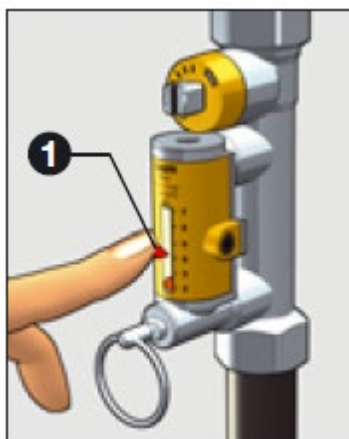
Ventil může být instalován do jakékoliv pozice, vždy je však nutné dodržet směr proudění vyznačený na těle ventilu. Ventil může být instalován buď horizontálně nebo vertikálně.



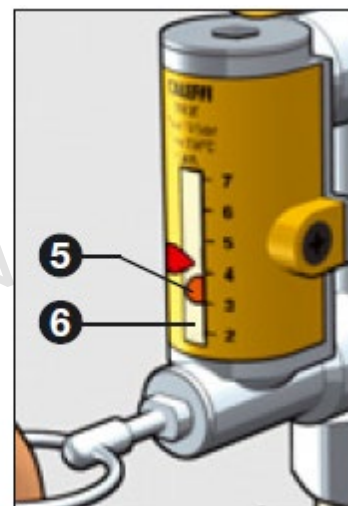
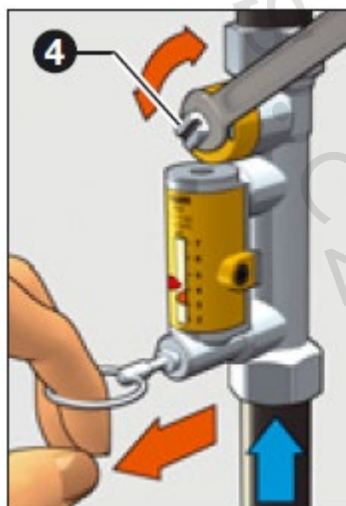
NASTAVENÍ PRŮTOKU:

Průtok může být nastaven provedením následujících operací:

- A. Pomocí ukazatele (1) vyznačte referenční průtok, na který má být ventil nastaven.
- B. Vytažením kroužku (2) otevřete uzávěr průtokoměru, který za normálních provozních podmínek zabraňuje průtoku média do průtokoměru (3).



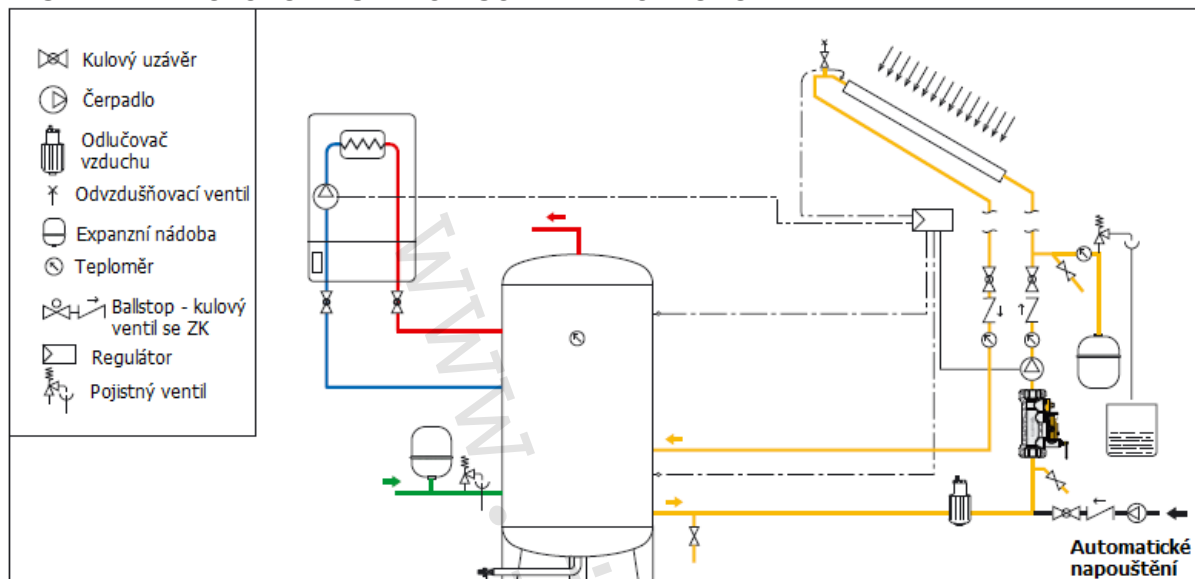
- C. Ponechte uzávěr otevřený a použijte klíč na ovládací dřík ventilu (4) ke změně nastavení průtoku. Průtok je zobrazen kovovou kuličkou (5), která se posouvá uvnitř průhledného válce (6) s podélnou stupnicí průtoku v l/min.



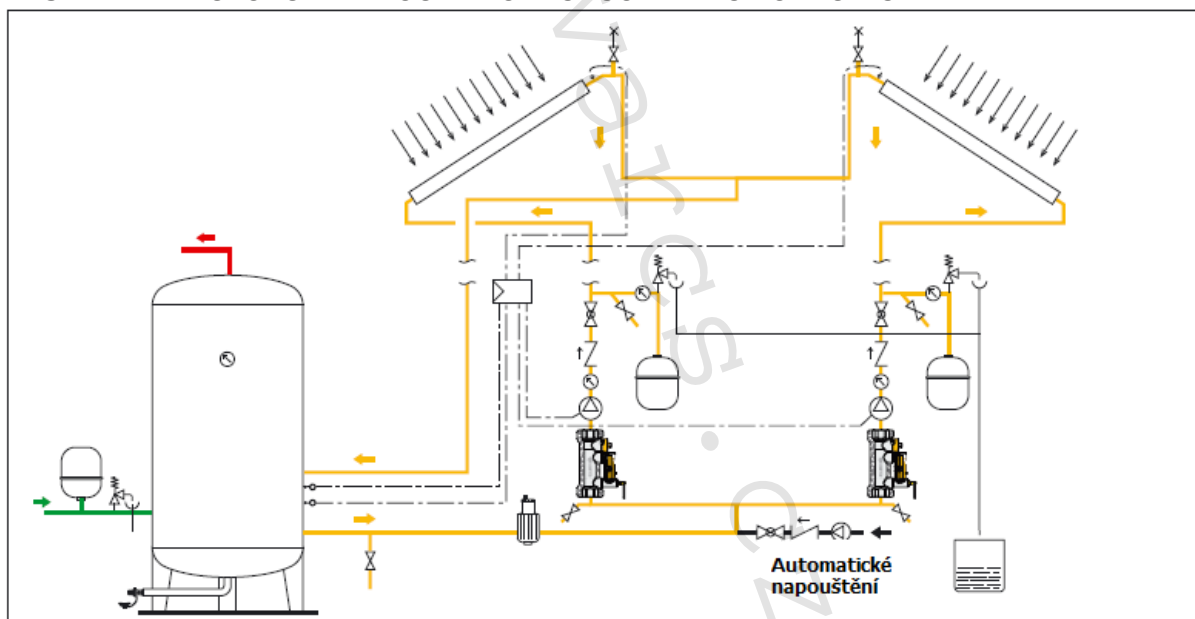
- D. Po dokončení vyvážení uvolněte kroužek uzávěru průtokoměru, který se díky vnitřní pružině automaticky vrátí zpět do uzavřené pozice.

14) Aplikace:

NASTAVENÍ PRŮTOKU NA JEDNOM SOLÁRNÍM OKRUHU



NASTAVENÍ PRŮTOKU NA DVOU NEBO VÍCE SOLÁRNÍCH OKRUZÍCH



15) Upozornění:

- Společnost IVAR CS spol. s r.o. si vyhrazuje právo provádět v jakémkoliv momentu a bez předchozího upozornění změny technického nebo obchodního charakteru u výrobků uvedených v tomto návodu.
- Vzhledem k dalšímu vývoji výrobků si vyhrazujeme právo provádět technické změny nebo vylepšení bez oznámení, odchylky mezi vyobrazeními výrobků jsou možné.
- Informace uvedené v tomto technickém sdělení nezabavují uživatele povinnosti dodržovat platné normativy a platné technické předpisy.
- Dokument je chráněn autorským právem. Takto založená práva, zvláště práva překlady, rozhlasového vysílání, reprodukce fotomechanikou, nebo podobnou cestou a uložení v zařízení na zpracování dat zůstávají vyhrazena.
- Za tiskové chyby nebo chybné údaje nepřebíráme žádnou zodpovědnost.