

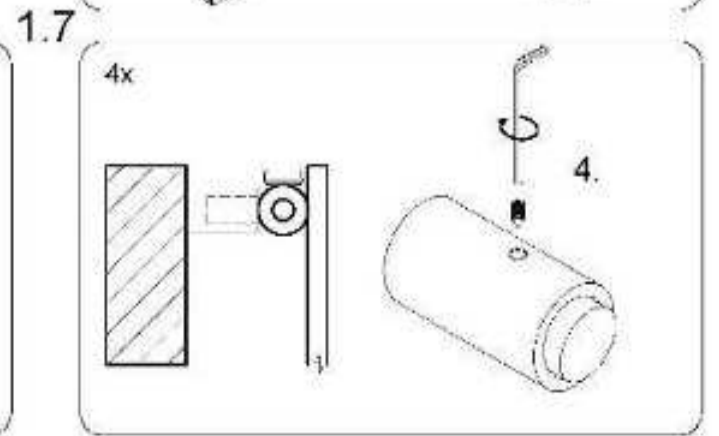
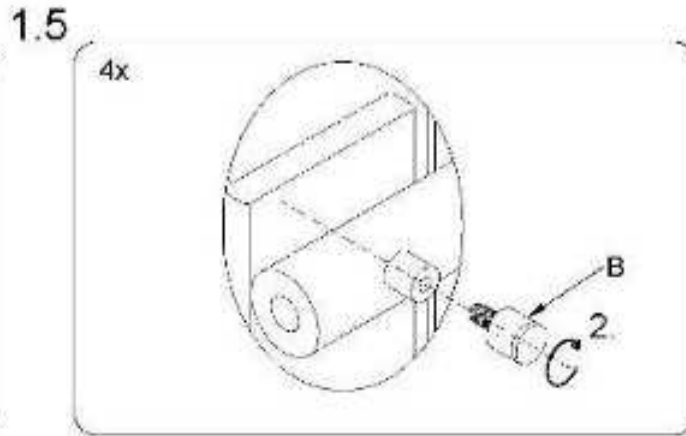
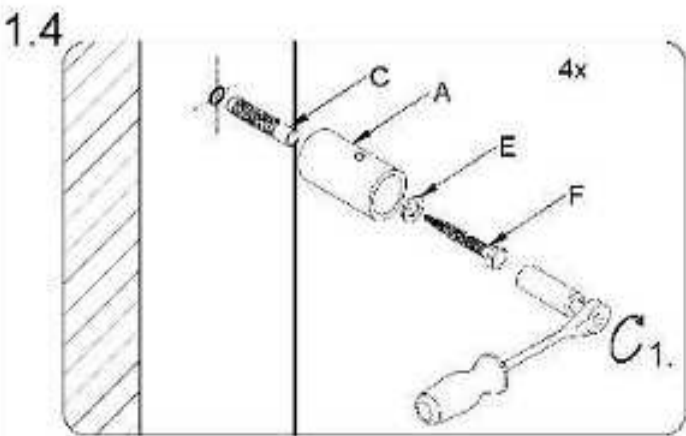
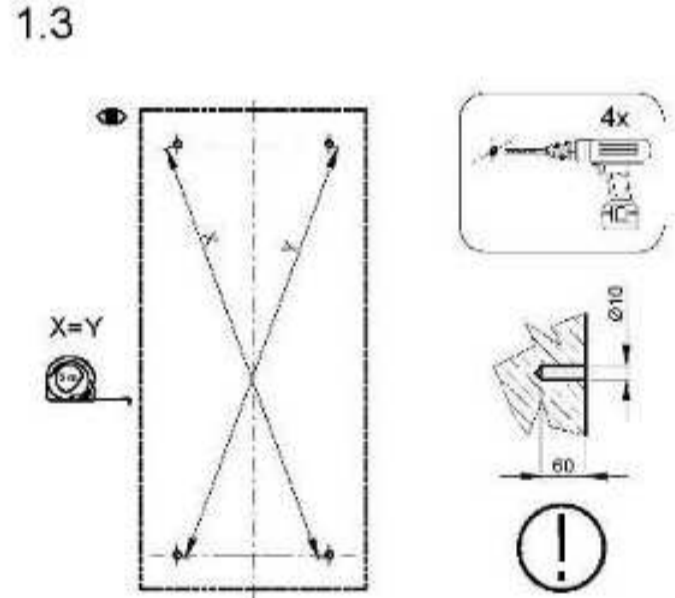
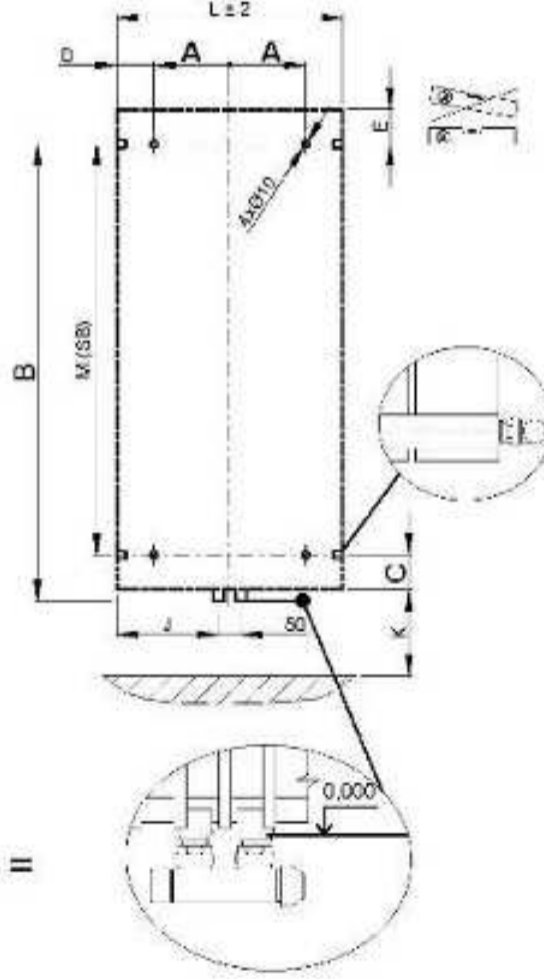
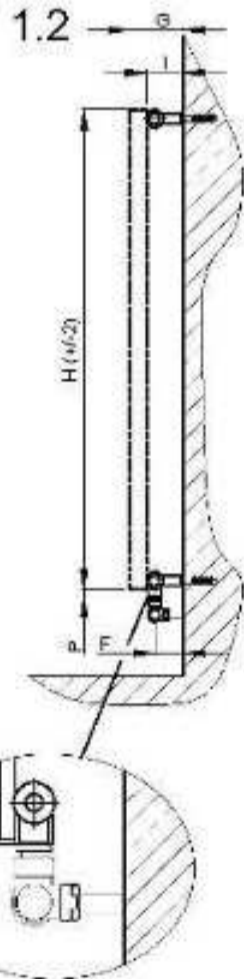
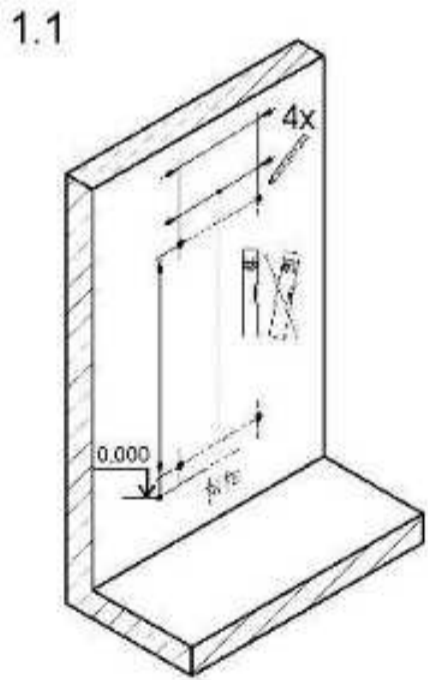
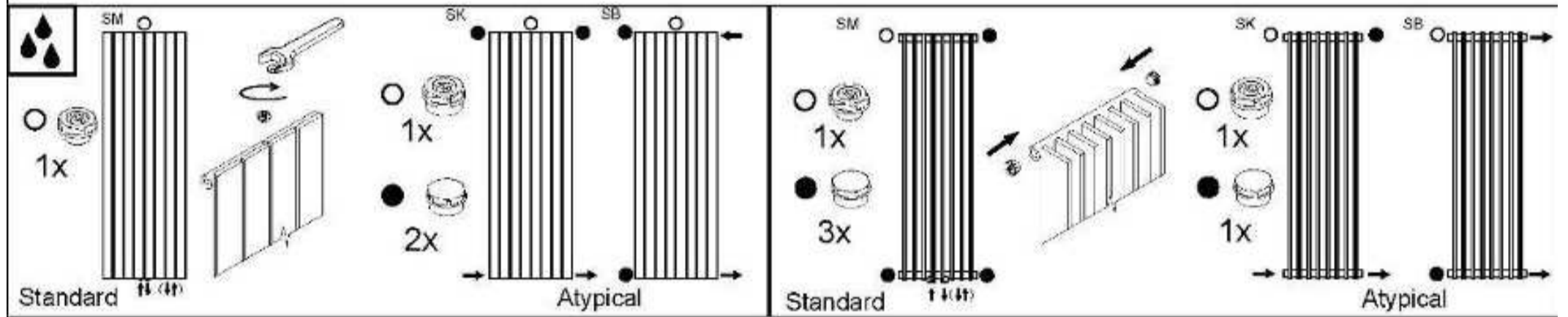
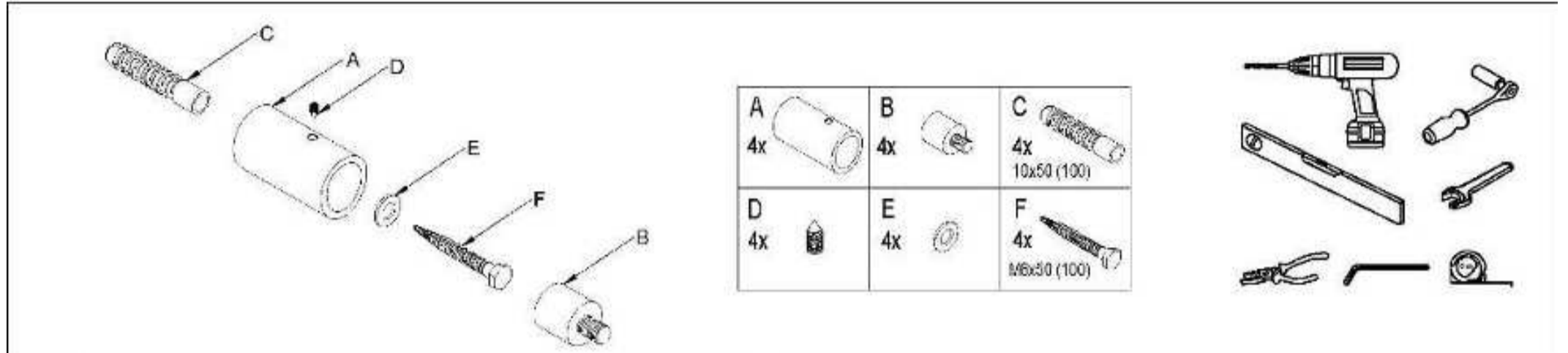


DSOL12060288SM01-0110



H	L	A	B	C	D	E	F	G
1206	288	126	1196.5	20.5	18	20.5	54-64	99-109
I	J	K	M	N	O	P		
40-50	119	min.100	50	-	-	11		

14.1	kg
4.6	l
377	W





SOLAR

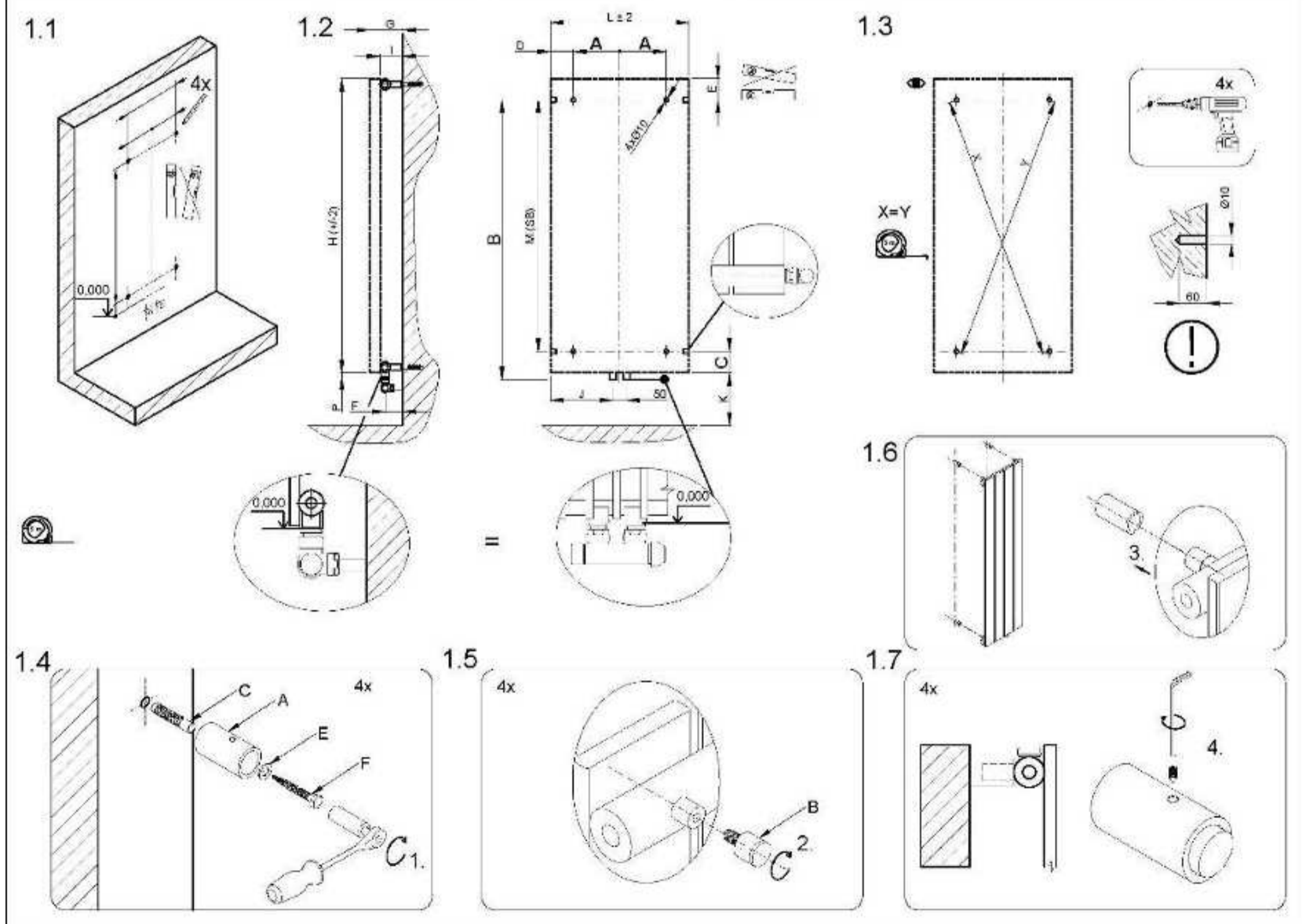
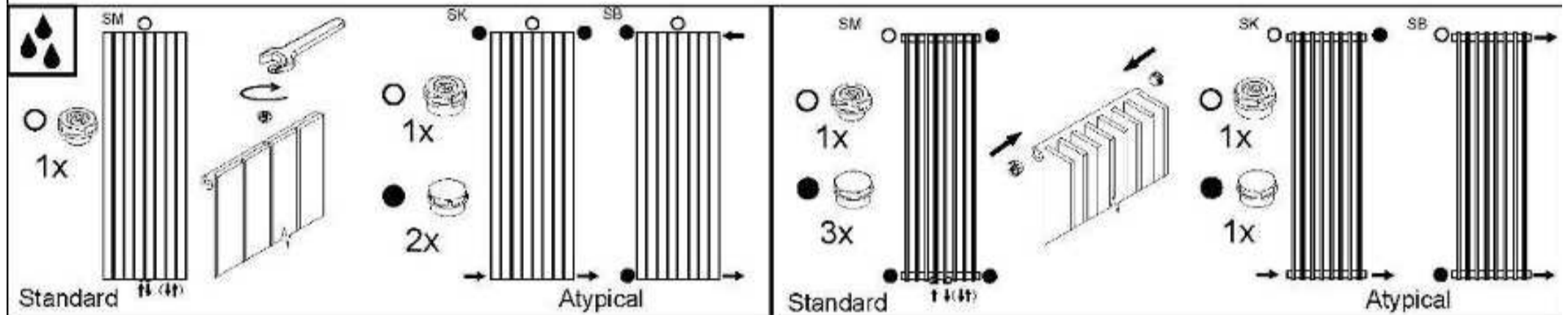
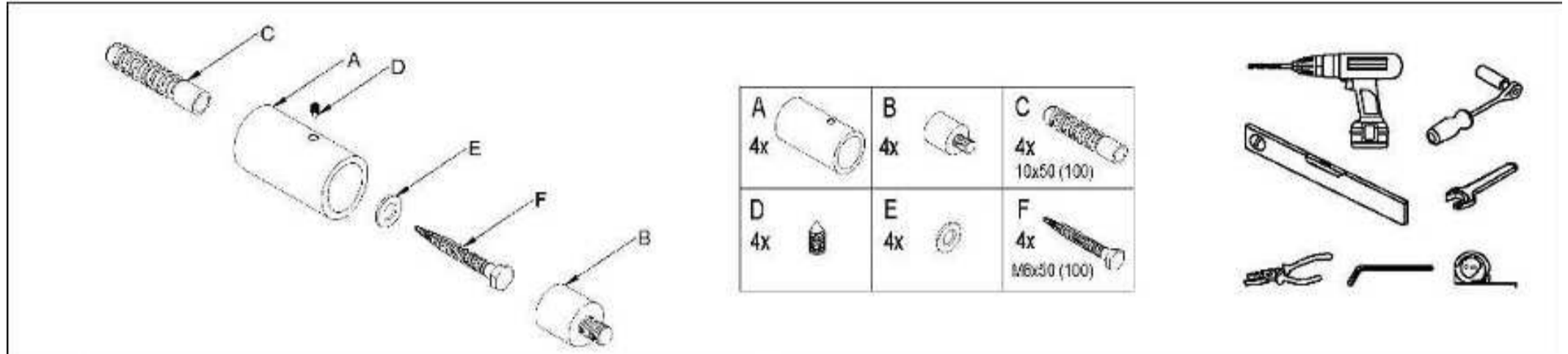


DSOL12060477SM01-0110



H	L	A	B	C	D	E	F	G
1206	477	220.5	1196.5	20.5	18	20.5	54-64	99-109
I	J	K	M	N	O	P		
40-50	213.5	min.100	50	-	-	11		

21.9	kg
7.4	l
607	W



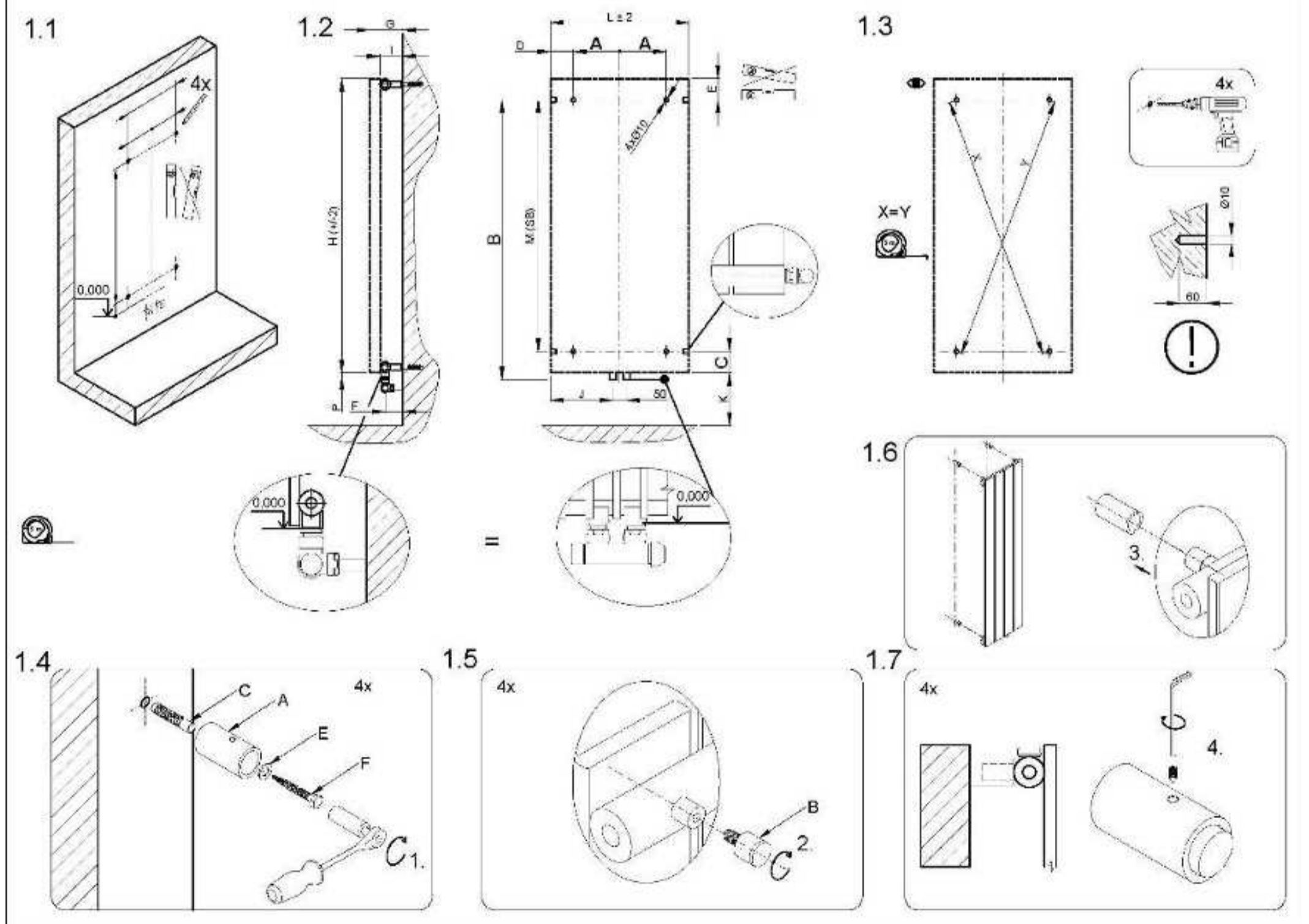
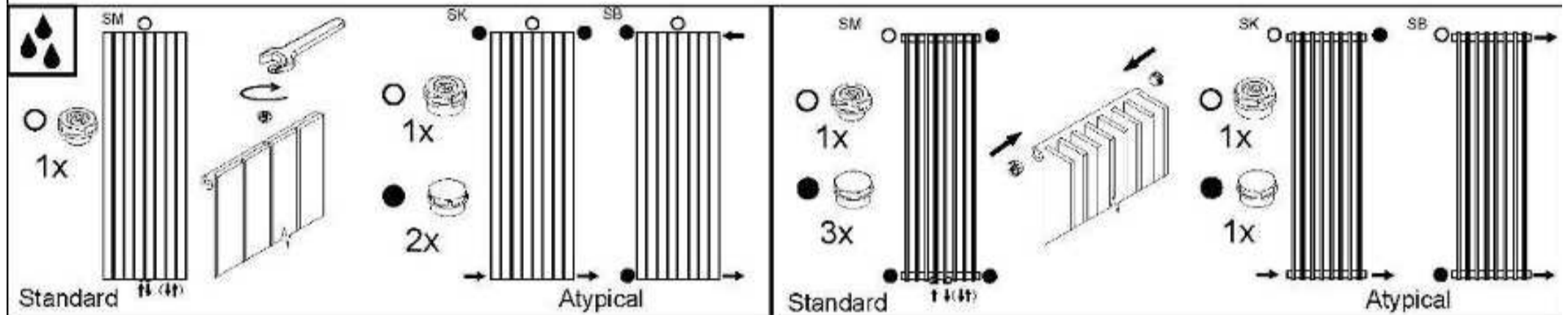
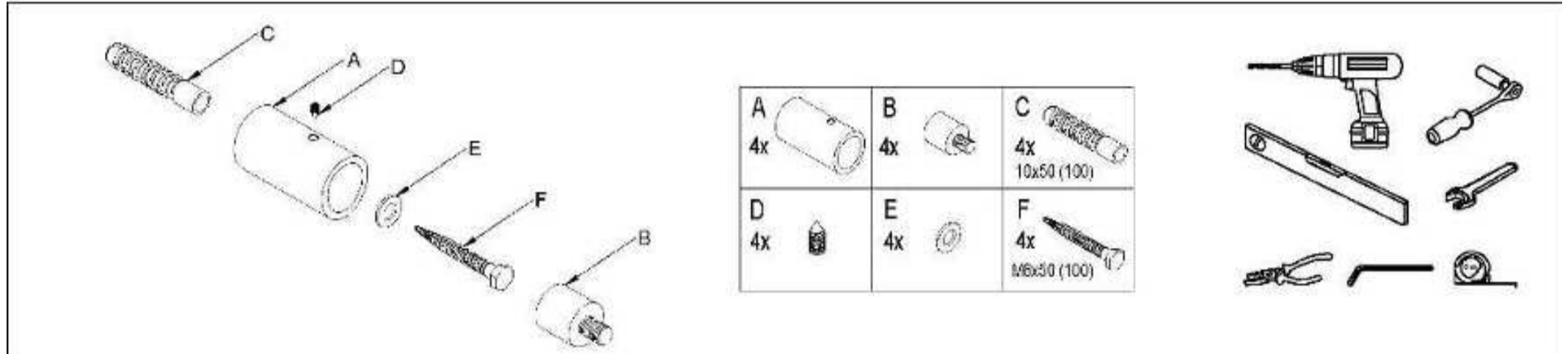


DSOL12060603SM01-0110



H	L	A	B	C	D	E	F	G
1206	603	283.5	1196.5	20.5	18	20.5	54-64	99-109
I	J	K	M	N	O	P		
40-50	276.5	min.100	50	-	-	11		

27.8	kg
9.2	l
757	W



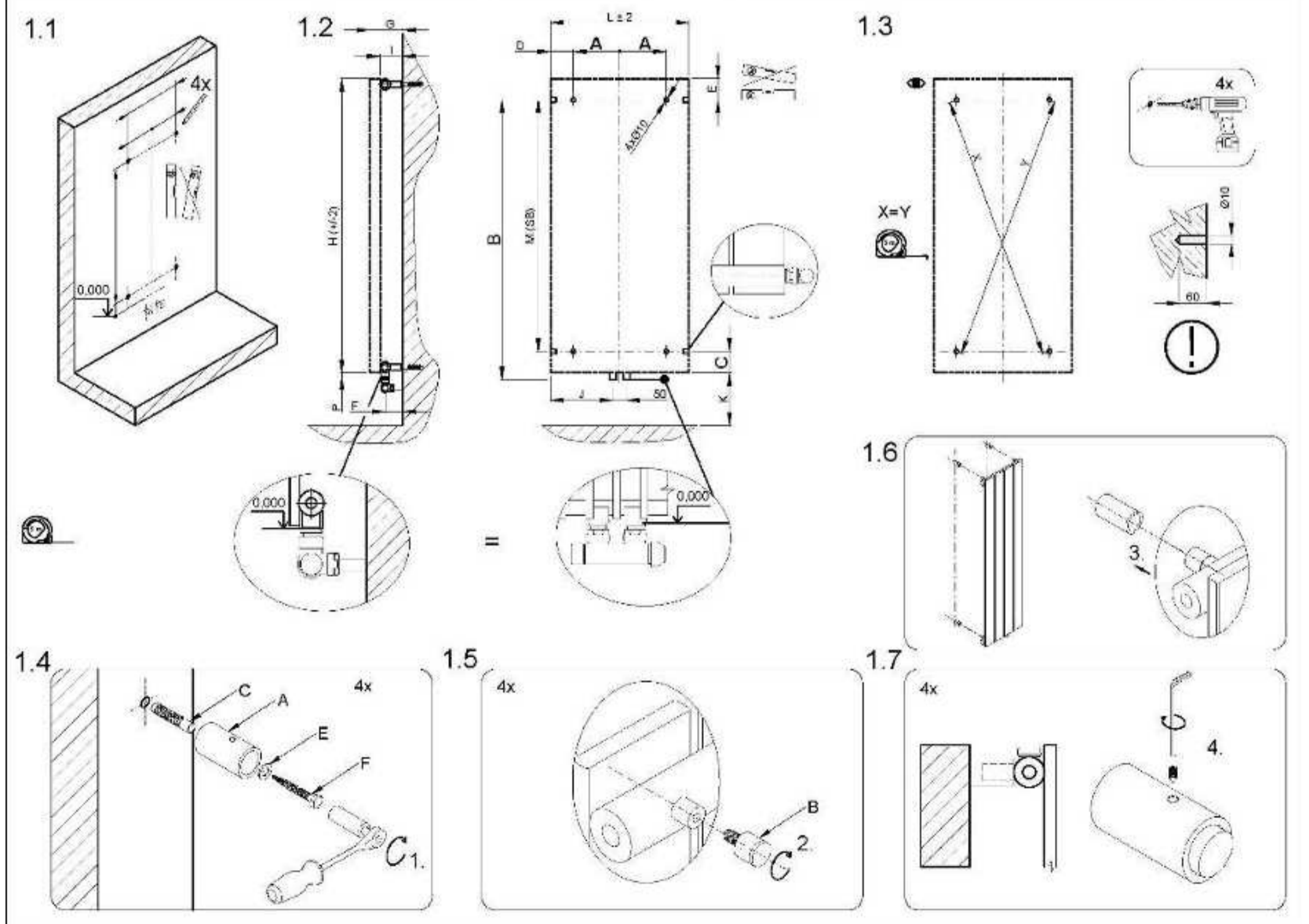
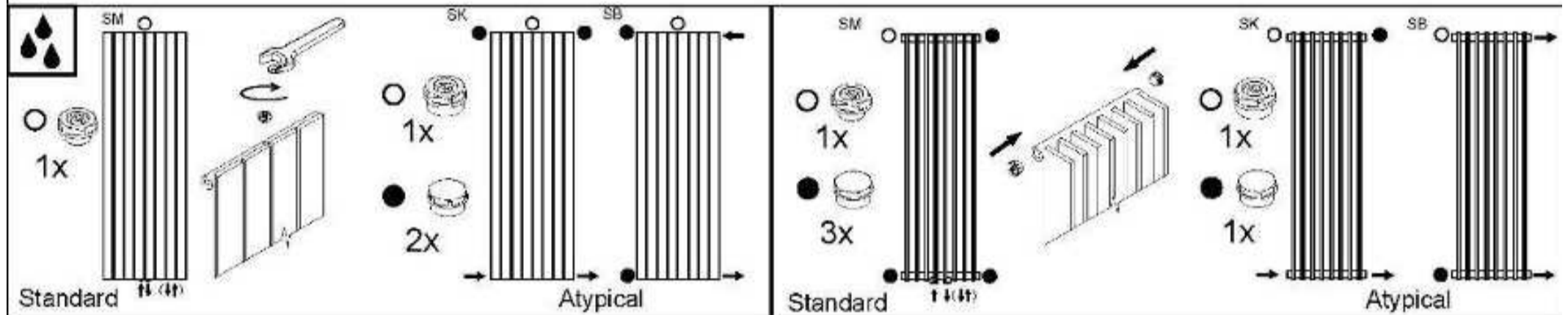
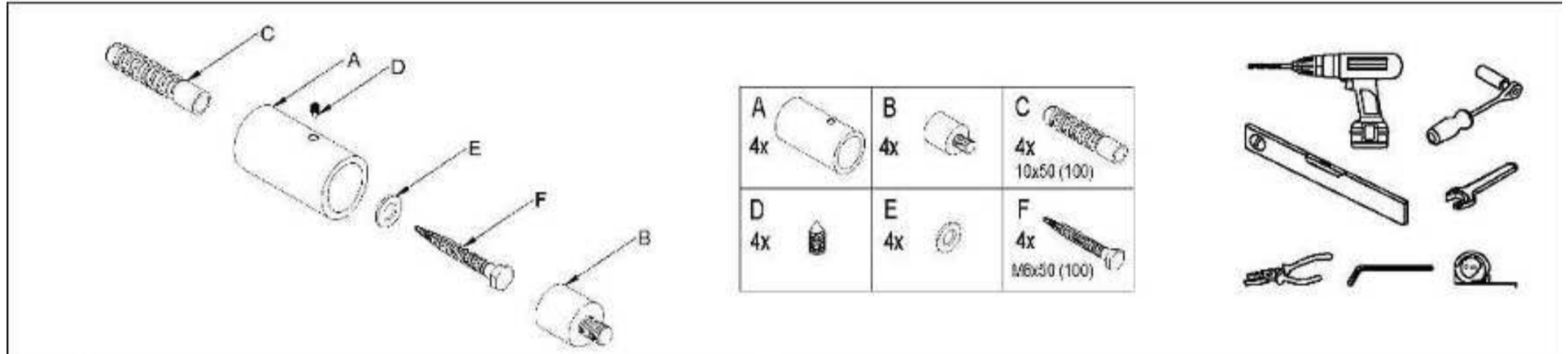


DSOL18060288SM01-0110



H	L	A	B	C	D	E	F	G
1806	288	126	1796.5	20.5	18	20.5	54-64	99-109
I	J	K	M	N	O	P		
40-50	119	min.100	50	-	-	11		

20.5	kg
6.7	l
540	W





SOLAR

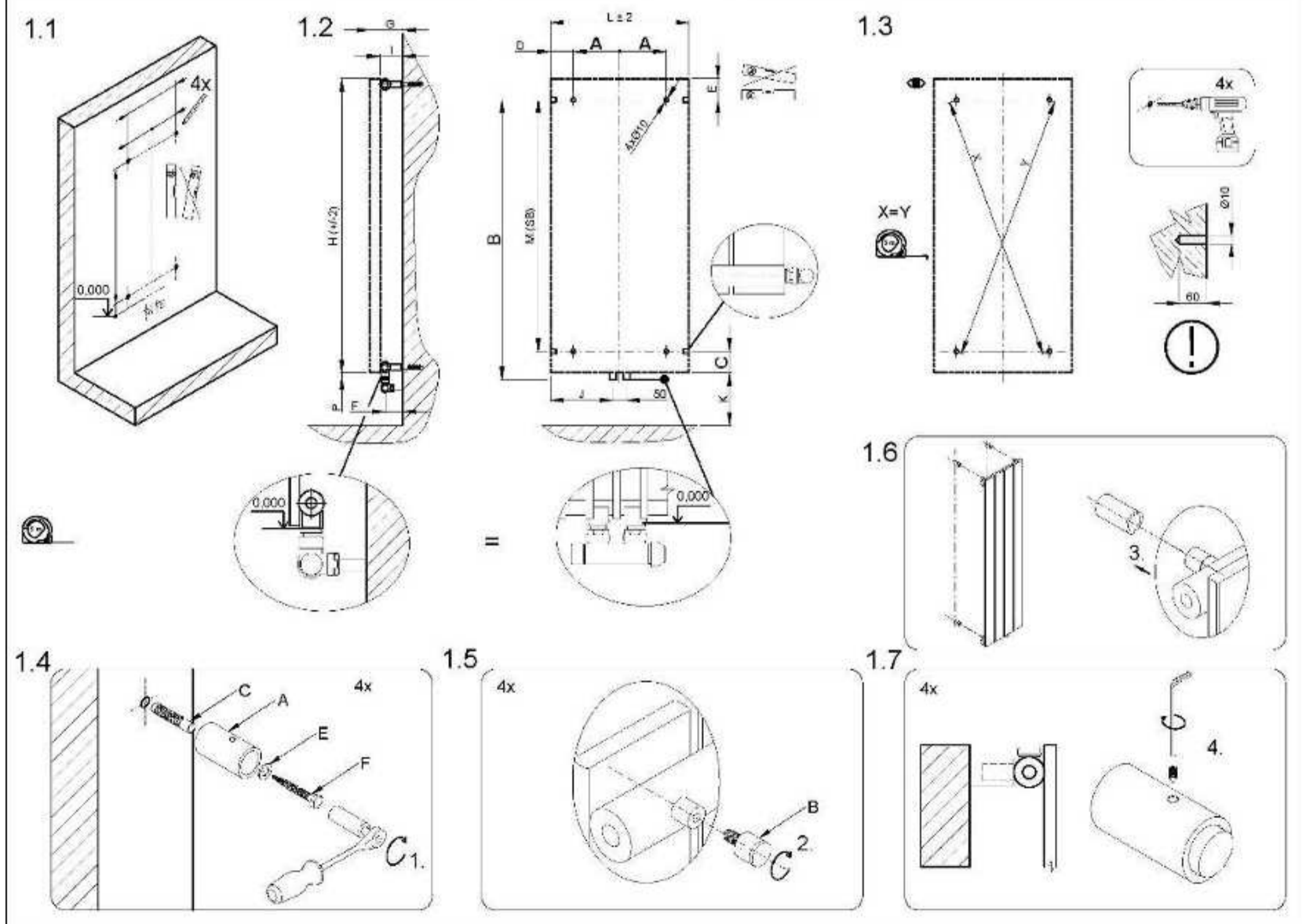
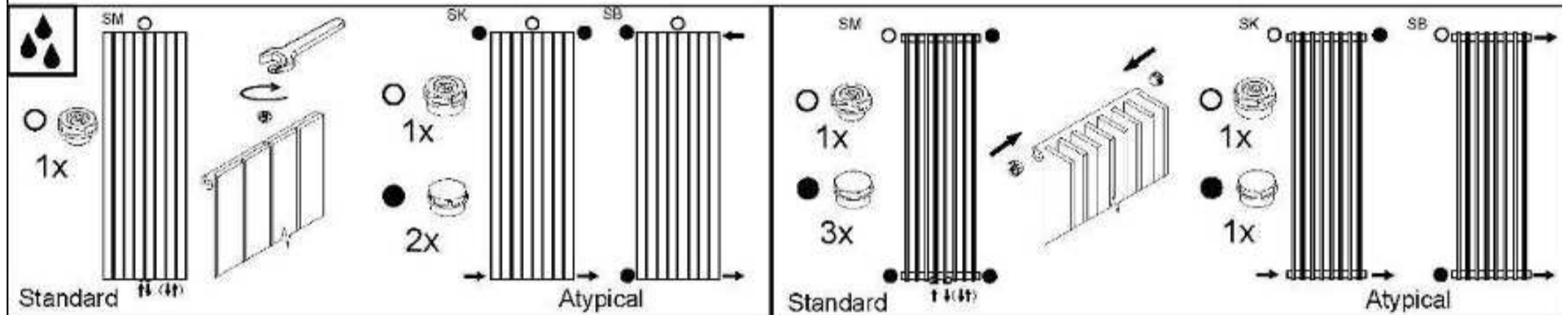
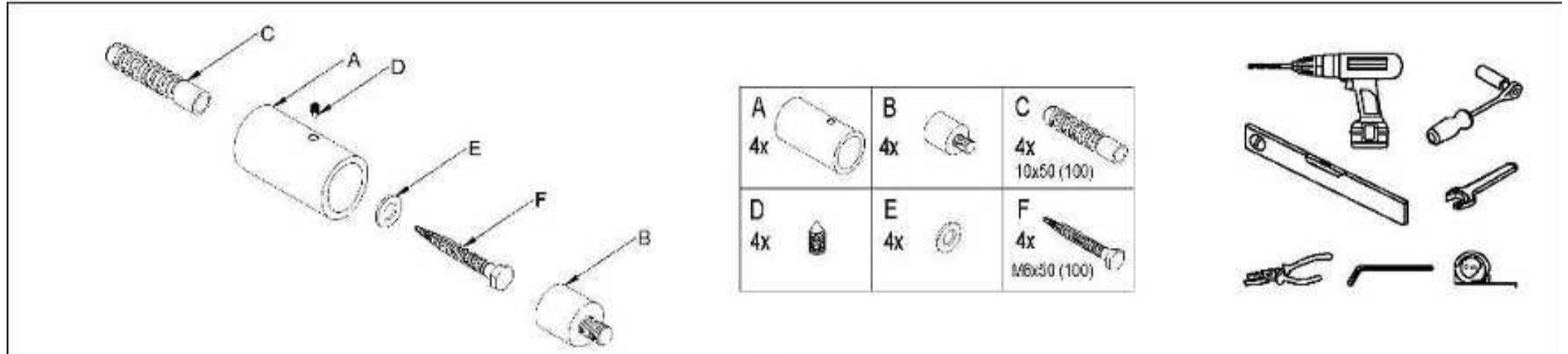


DSOL18060477SM01-0110



H	L	A	B	C	D	E	F	G
1806	477	220.5	1796.5	20.5	18	20.5	54-64	99-109
I	J	K	M	N	O	P		
40-50	213.5	min.100	50	-	-	11		

32.0	kg
10.9	l
890	W



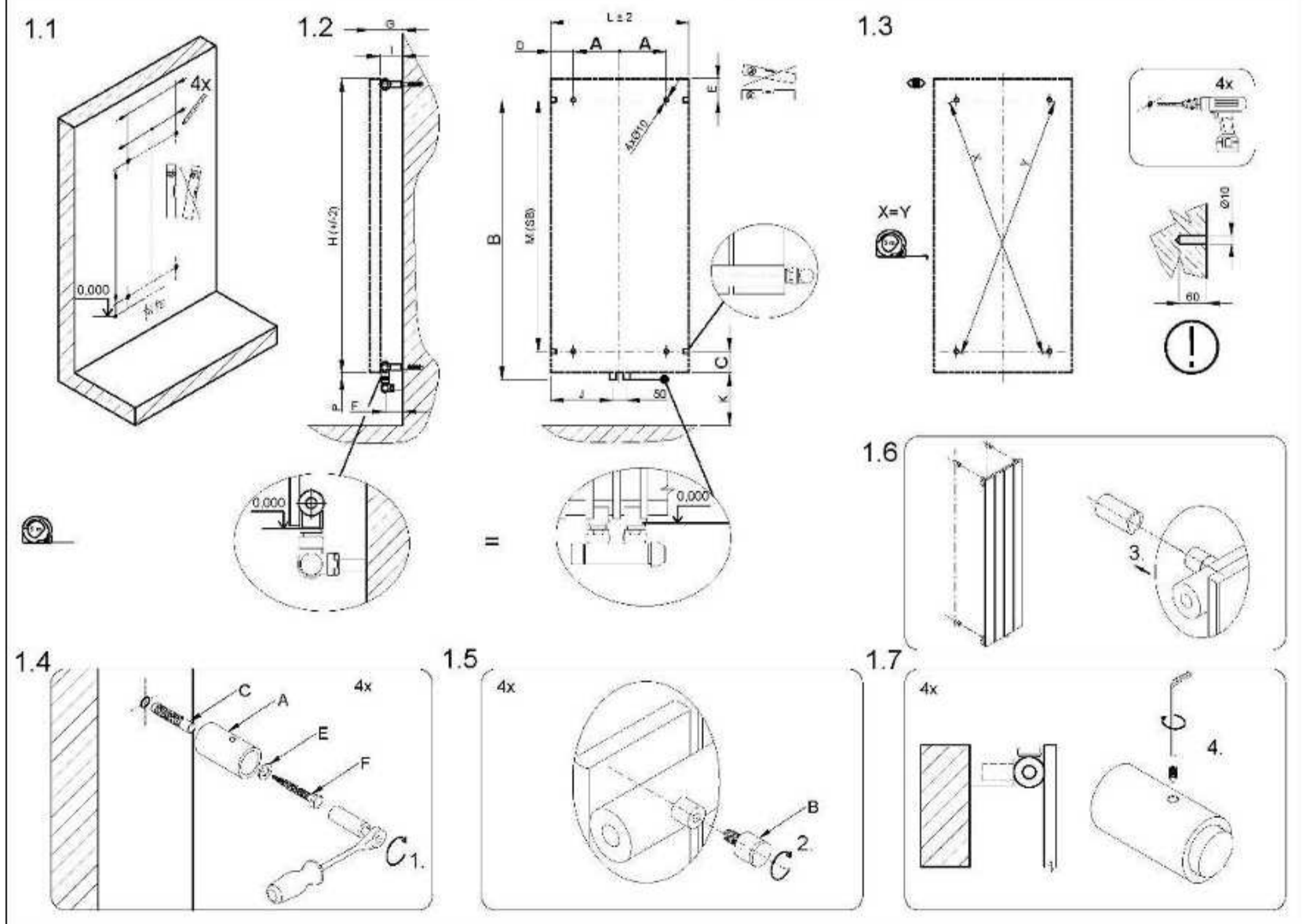
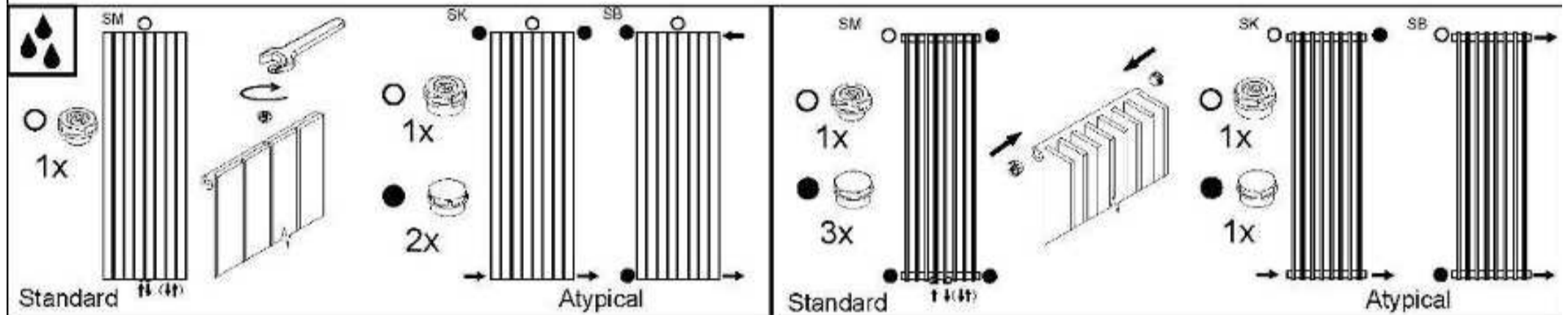
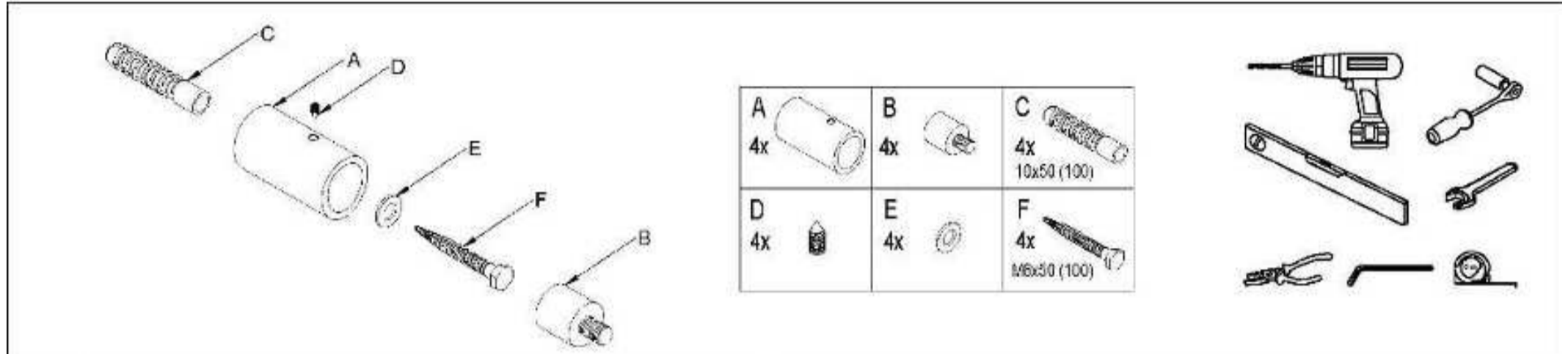


DSOL18060603SM01-0110



H	L	A	B	C	D	E	F	G
1806	603	283.5	1796.5	20.5	18	20.5	54-64	99-109
I	J	K	M	N	O	P		
40-50	276.5	min.100	50	-	-	11		

39.5	kg
13.6	l
1128	W



GUARANTEE CERTIFICATE

- 1. The Seller's guarantee applies to lightness, surface finish, stated values of heating capacity and pressure losses of heating bodies professionally installed in a closed hot water system in accordance with valid standards and decrees, including corrosion protection of the heat carrying liquid that has to be used exclusively as a heating liquid and never as a service liquid (water).

Table with 2 columns: ISAN PRODUCTS LINES, WARRANTY. Rows include MELODY, MELODY ACCESSORIES, COMPLEMENTARY ASSORTMENT, TERMO, TERMO ACCESSORIES, EXACT, ECOLITE, SPRAL, ATOL, JOY, and SOFITO.

The guarantee applies to defects and failures that occur in the course of the guarantee period and are due to production faults or defects of used materials. The guarantee can be claimed only after the submission of this Guarantee Certificate and the original proof of purchase of the product...

ISAN Radiátory s.r.o. Head office: Cejl 105, 602 00 Bmo, Place of business: Poříčí 26, 678 01 Blansko www.isan.cz

GARANTIESCHEN

- 1. Die Garantie des Verkäufers bezieht sich auf die Dichtigkeit, auf die Oberflächenbehandlung, auf äußerliche Werte der Wärmeleistungen und Druckverluste von Heizkörpern, die im geschlossenen Warmwassersystem nach gültigen Normen und Verordnungen fachlich installiert sind, einschließlich der Korrosionsschutzmaßnahmen des wärmetragenden Mediums, das ausschließlich als Heizmittel und nie als Nutzwasser verwendet werden muss.

Table with 2 columns: PRODUKTREIHE, Gewährleistung. Rows include MELODY, MELODY ZUBEHÖR, ZUSÄTZLICHES SORTIMENT, TERMO, TERMO ZUBEHÖR, EXACT, ECOLITE, SPRAL, ATOL, JOY, and SOFITO.

Die Garantie bezieht sich auf Mängel und Fehler, die im Laufe der Garantiezeit durch einen Fehler der Produktion oder einen Mangel der verwendeten Werkstoffe entstanden sind. Der Garantieanspruch kann nur nach Vorlage dieses Garantieschens und des Originalbelegs über den Produktkauf geltend gemacht werden.

ISAN Radiátory s.r.o. Sídlo: Cejl 105, CZ-602 00 Bmo, Betriebsstätte: Poříčí 26, CZ-678 01 Blansko www.isan.cz

ZÁRUČNÍ LIST

- 1. Záruka prodávajícího se vztahuje na lehkost, na povrchovou úpravu, na udané hodnoty tepelných výkonů a tlakových ztrát otopných těles odborně nainstalovaných v uzavřené teplovodní soustavě dle platných norem a vyřádek, včetně korozní ochrany těles.

Table with 2 columns: VÝROBKOVÁ ŘADA, ZÁRUKA. Rows include MELODY, MELODY PŘÍSLUŠENSTVÍ, DOPLNKOVÝ SORTIMENT, TERMO, TERMO PŘÍSLUŠENSTVÍ, EXACT, ECOLITE, SPRAL, ATOL, JOY, and SOFITO.

Záruka se vztahuje na poruchy a nedostatek, které v průběhu záruční doby vznikly chybou výrobce nebo vadou použitých materiálů. Nárok na právo na záruku je možné uplatnit pouze po předložení tohoto záručního listu a originálu dokladu o zakoupení výrobku (účetní) s označením výrobku, datem a názevem prodejce.

ISAN Radiátory s.r.o. Sídlo: Cejl 105, 602 00 Bmo, Provozovna: Poříčí 26, 678 01 Blansko www.isan.cz

ZÁRUČNÍ LIST

- 1. Záruka prodávajícího se vztahuje na lehkost, na povrchovou úpravu, na udané hodnoty tepelných výkonů a tlakových ztrát vykurovacích těles odborně nainstalovaných v uzavřené teplovodnej sústave podľa platných noriem a vyřádek, vrátane koroznej ochrany telesa.

Table with 2 columns: VÝROBKOVÝ RAD, ZÁRUKA. Rows include MELODY, MELODY PŘÍSLUŠENSTVO, DOPLNKOVÝ SORTIMENT, TERMO, TERMO PŘÍSLUŠENSTVO, EXACT, ECOLITE, SPRAL, ATOL, JOY, and SOFITO.

Záruka se vztahuje na poruchy a nedostatek, které v průběhu záruční doby vznikly chybou výrobce nebo vadou použitých materiálů. Nárok na právo na záruku je možné uplatnit až po předložení tohoto záručního listu a originálu dokladu o zakoupení výrobku (účetní) s označením výrobku, datem a názevem prodejce.

ISAN Radiátory s.r.o. Sídlo: Cejl 105, 602 00 Bmo, Provozovna: Poříčí 26, 678 01 Blansko www.isan.cz

CE 1015 16 M1601 EN 442-1:2015 Heating systems in buildings Maximal operating pressure: to 0,5 MPa and to 1 MPa Surface temperature: max. to 110°C Reaction to fire: A1 Release of dangerous substances:none Pressure tightness: no heater leakage at 1,3 multiple of maximum operating pressure Pressure resistance: no signs of heater burst at 1,69 multiple of maximum operating pressure Durability: Corrosion resistance: no heater corrosion by being subjected to humidity for 100 hours Resistance to minor mechanical impact: Degree 0

CE 1015 16 M1601 EN 442-1:2015 Gebrauch nur in Heizungsanlagen in Gebäuden Maximaler Betriebsdruck: bis 0,5 MPa und bis 1 MPa Oberflächentemperatur: bis 110°C Feuerbeständigkeit: A1 Freisetzung gefährlicher Stoffe:keine Druckdichtheit: keine Undichtigkeit bei 1,3 fachem maximal zulässigem Betriebsdruck Druckfestigkeit: kein Riss bei 1,69 fachem maximal zulässigem Betriebsdruck Beständigkeit: Korrosionsbeständigkeit: keine Korrosion nach 100 h Feuchtigkeit Beständigkeit gegen kleinere Stoßschädigungen: Klasse 0

CE 1015 16 M1601 EN 442-1:2015 V otopných soustavách v budovách Max. provozní tlak: do 0,5 MPa a do 1 MPa dle typu Teplota povrchu: nejvýše do 110°C Reakce na oheň: A1 Uvolňování nebezpečných látek: není Těsnost: žádná netěsnost otopného tělesa při 1,3 násobku nejvyššího přípustného provozního přetlaku Odolnost proti přetlaku: žádné známky roztržení otopného tělesa při 1,69 násobku nejvyššího přípustného provozního přetlaku Trvanlivost jako: odolnost proti korozi: žádná koroze po vystavení vlhkosti na dobu 100hodin odolnost proti mechanickému poškození menšími nárazy: stupeň 0

CE 1015 16 M1601 EN 442-1:2015 Vo vykurovacích sústavách v budovách Max. prevádzkový tlak podľa typu: do 0,5 MPa a do 1 MPa Teplota povrchu: do 110°C Reakcia na oheň: A1 Uvoľňovanie nebezpečných látok: nie je Tesnosť: žiadna netesnosť vykurovacieho telesa pri 1,3-násobku najvyššieho prípustného prevádzkového pretlaku Odolnosť proti pretlaku: žiadne známky roztrhnutia vykurovacieho telesa pri 1,69-násobku najvyššieho prípustného prevádzkového pretlaku Trvanlivosť ako: Odolnosť proti korózii: žiadna korózia po vystavení vlhkosti na 100 hodín Odolnosť proti mechanickému poškodeniu menšími nárazmi: stupeň 0 800340445



ISAN Radiátory s.r.o. Poříčí 26 678 01 Blansko Česká republika

