



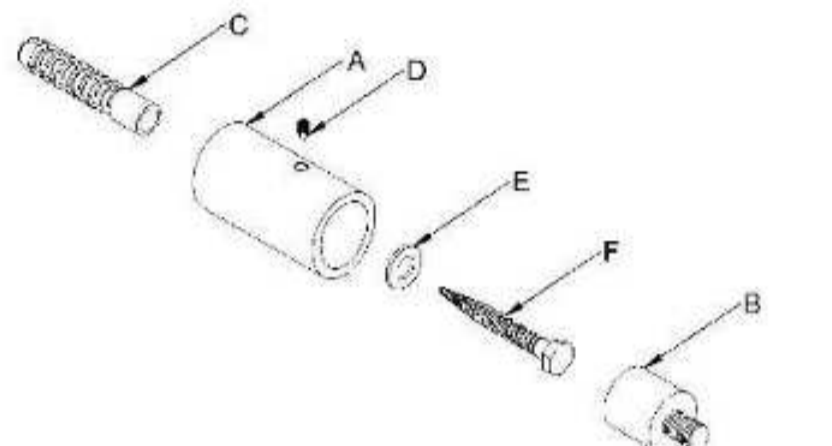
# IKARIA RADIUS



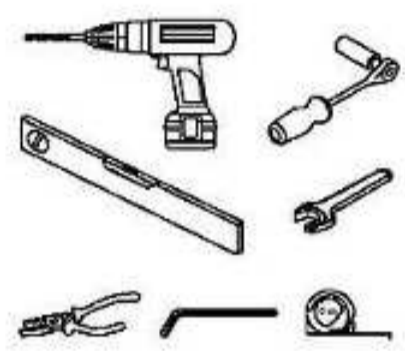
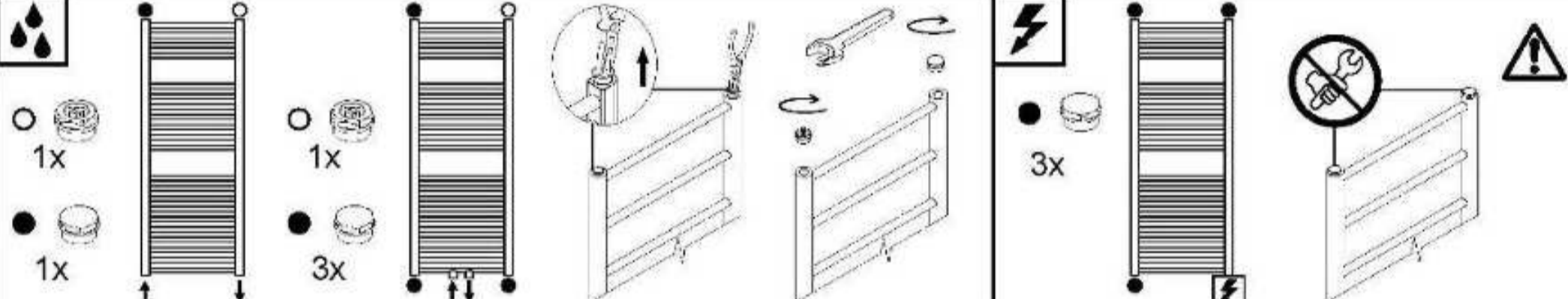
DIKR07320500SK01-0101

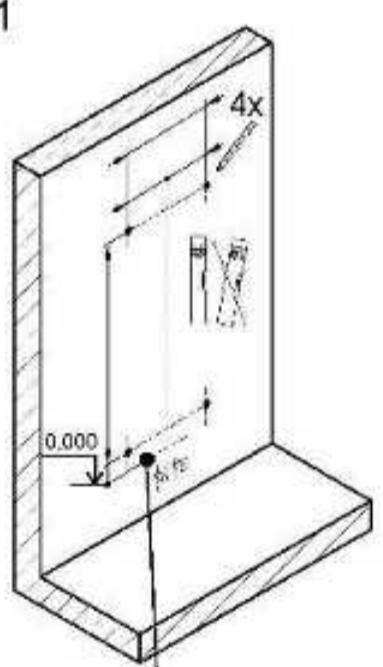
H	L	A	B	C	D	E	F	G
732	500	144	642	90	106	90	36-46	111-121
I	J	K	M	N	O	P		
22-32	-	min.100	446	-	-	-		

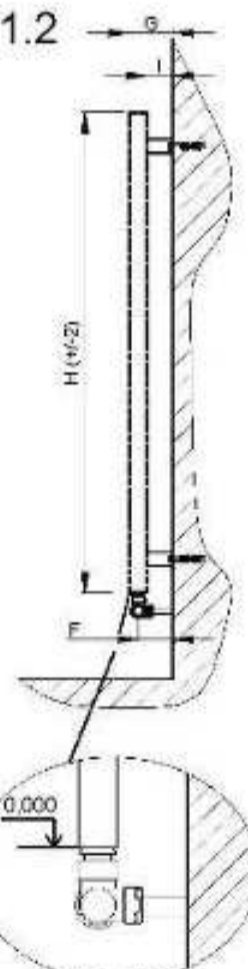
6.1	kg
2.8	l
349	W

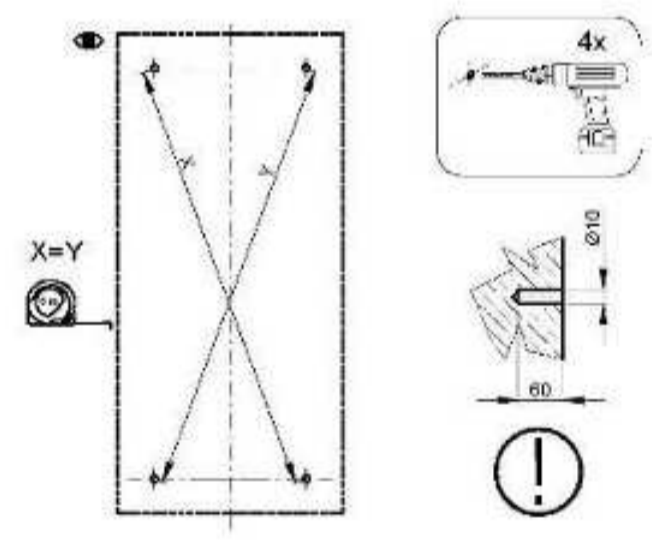



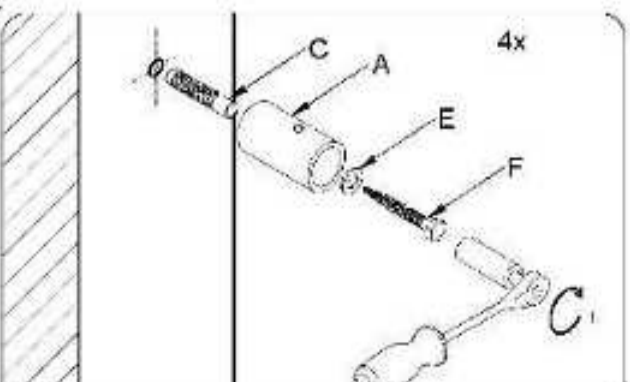
A 4x	B 4x	C 4x 10x50 (100)
D 4x	E 4x	F 4x M6x50 (100)

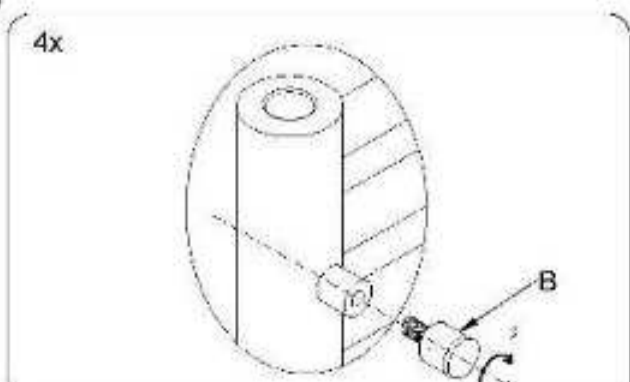



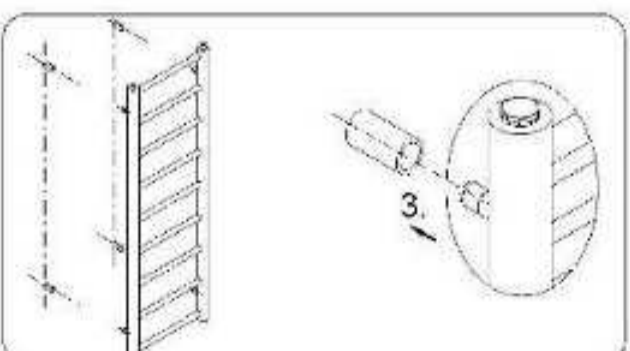
**1.1** 

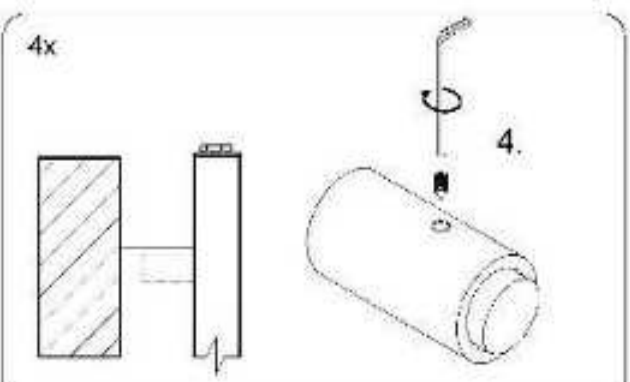
**1.2** 

**1.3** 

**1.4** 

**1.5** 

**1.6** 

**1.7** 

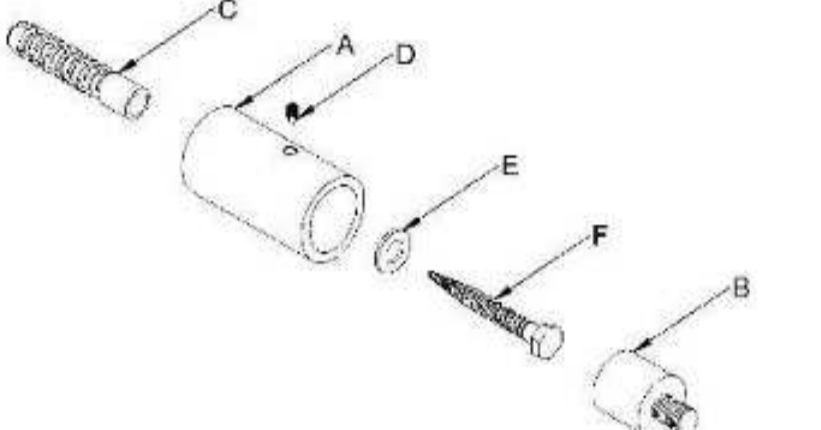
# IKARIA RADIUS



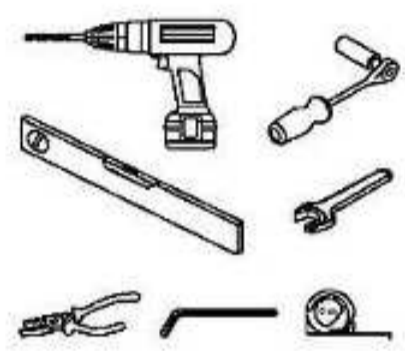
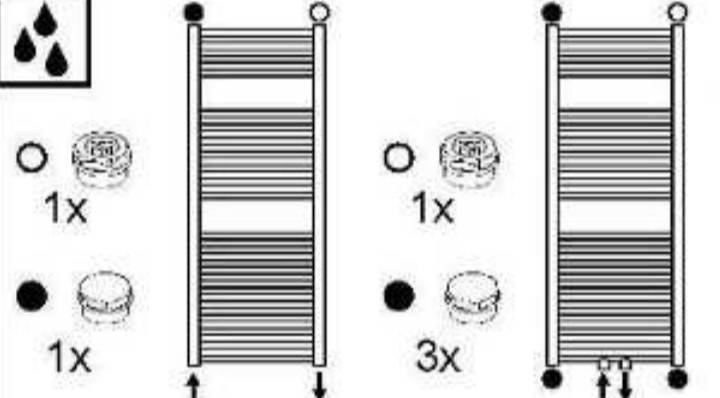
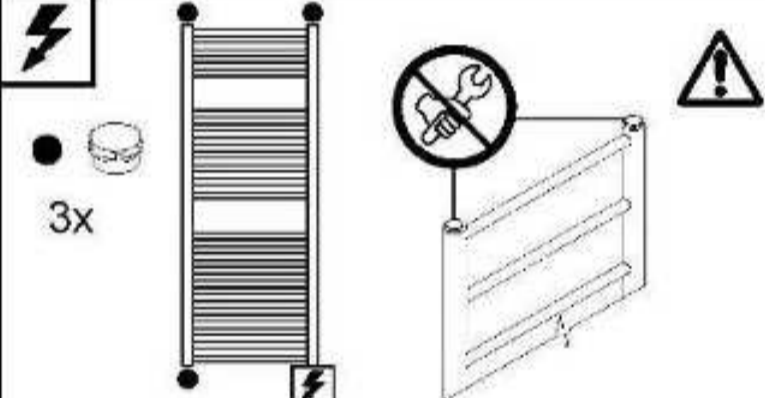
DIKR07320600SK01-0101

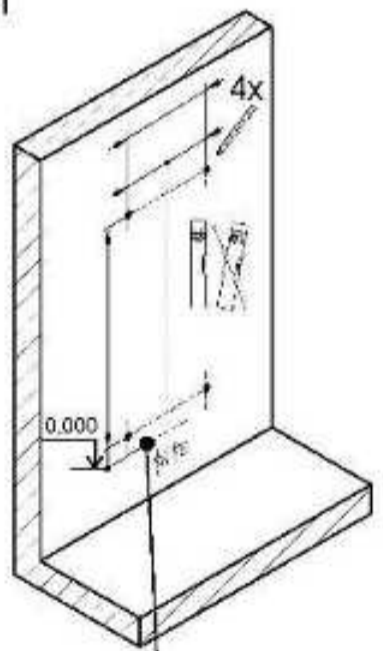
H	L	A	B	C	D	E	F	G
732	600	180	642	90	120	90	26-36	122-132
I	J	K	M	N	O	P		
26-36	-	min.100	546	-	-	-		

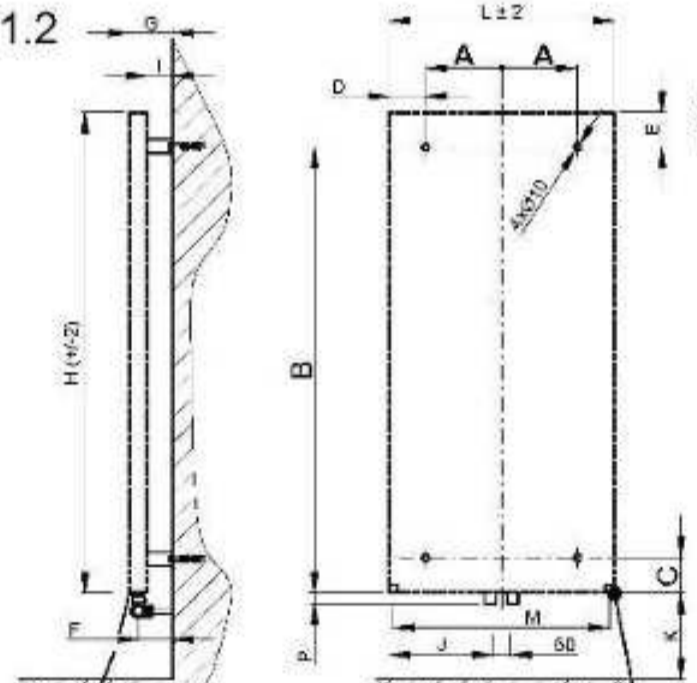
7.0	kg
3.2	l
400	W

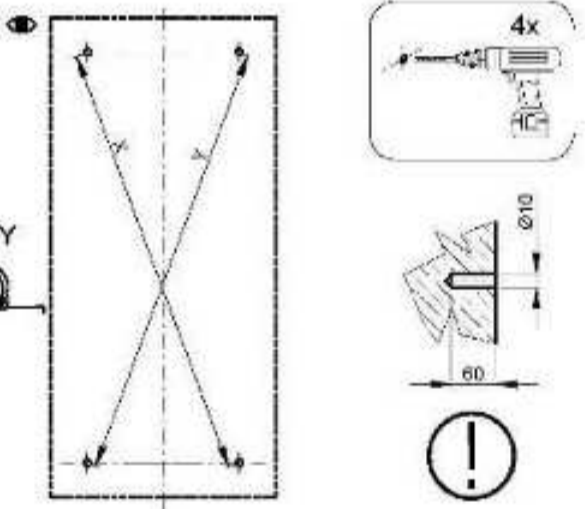



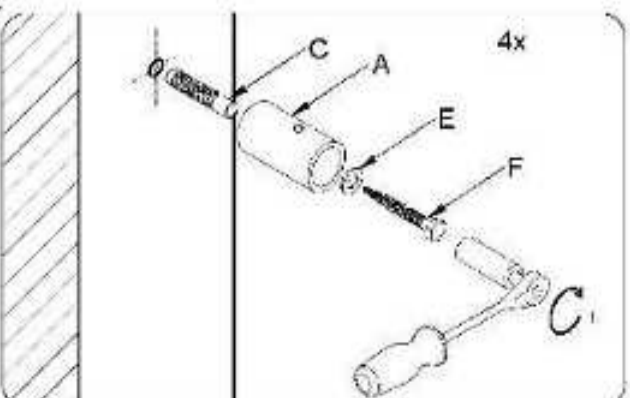
A 4x	B 4x	C 4x 10x50 (100)
D 4x	E 4x	F 4x M6x50 (100)

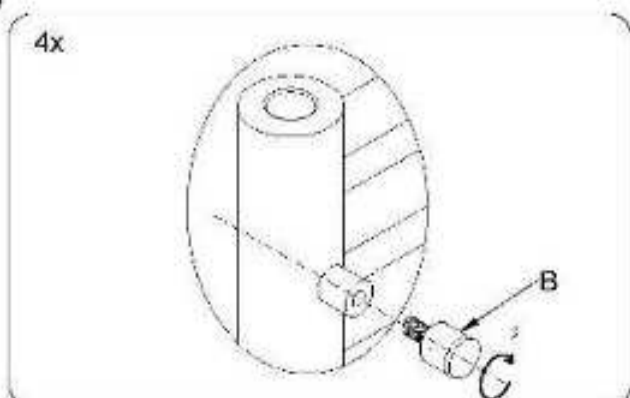




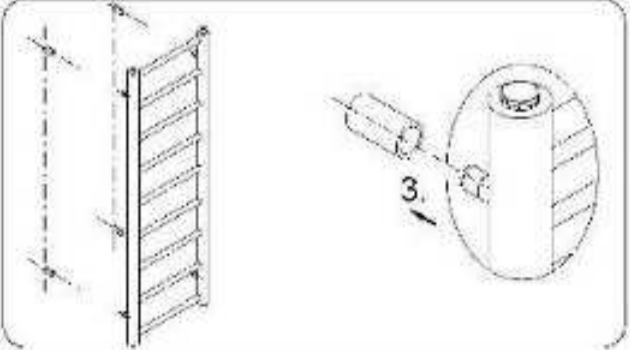
**1.1** 

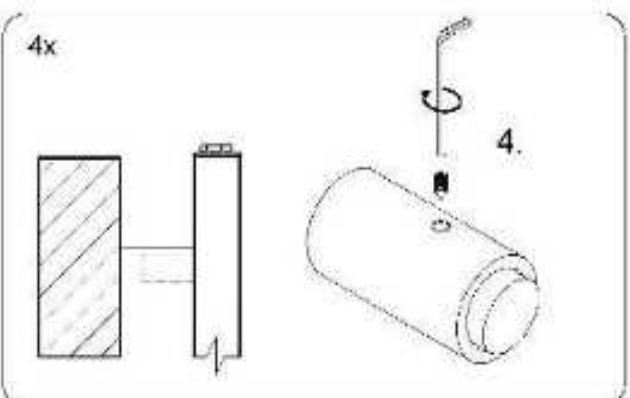
**1.2** 

**1.3** 

**1.4** 

**1.5** 

**1.6** 

**1.7** 



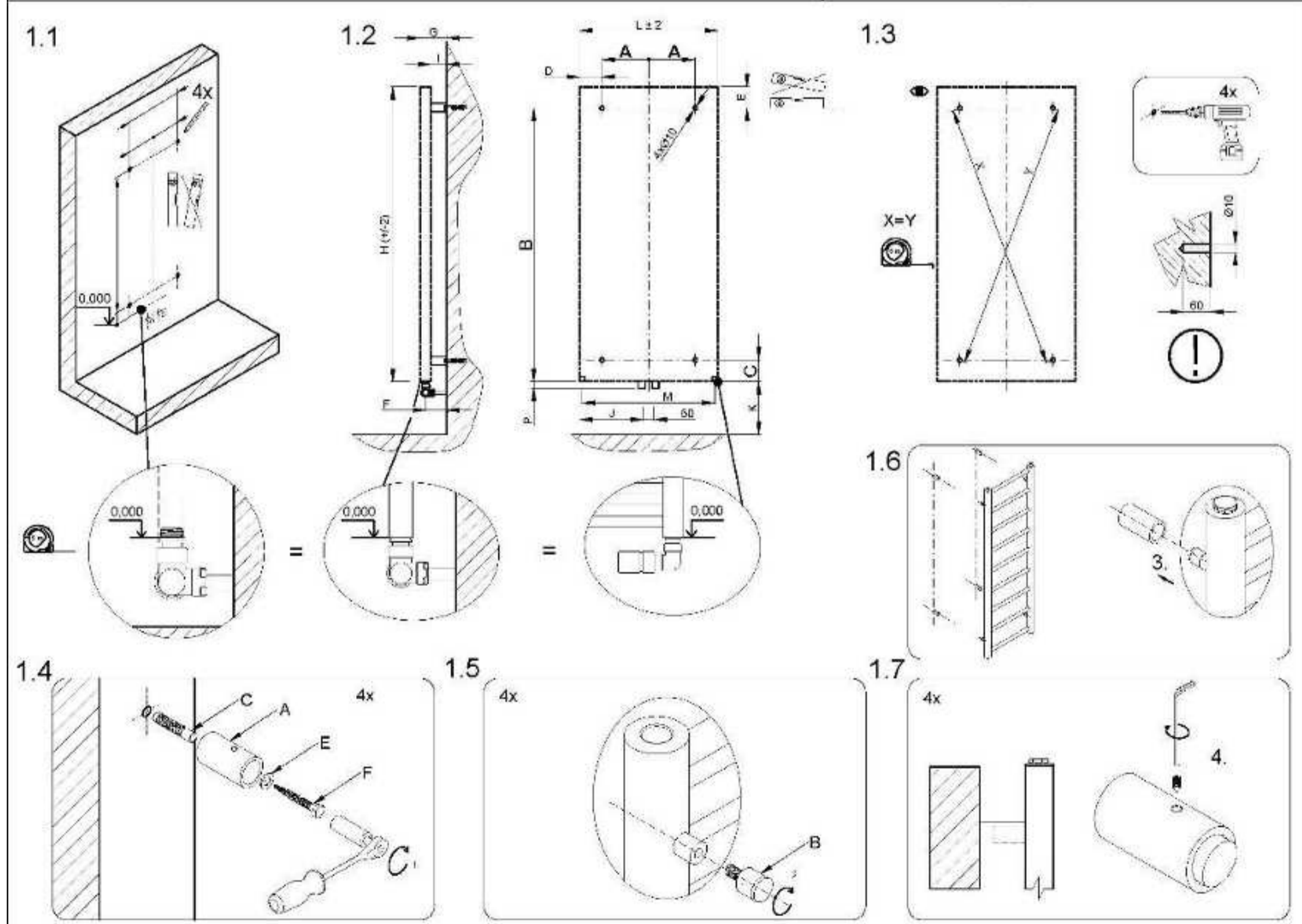
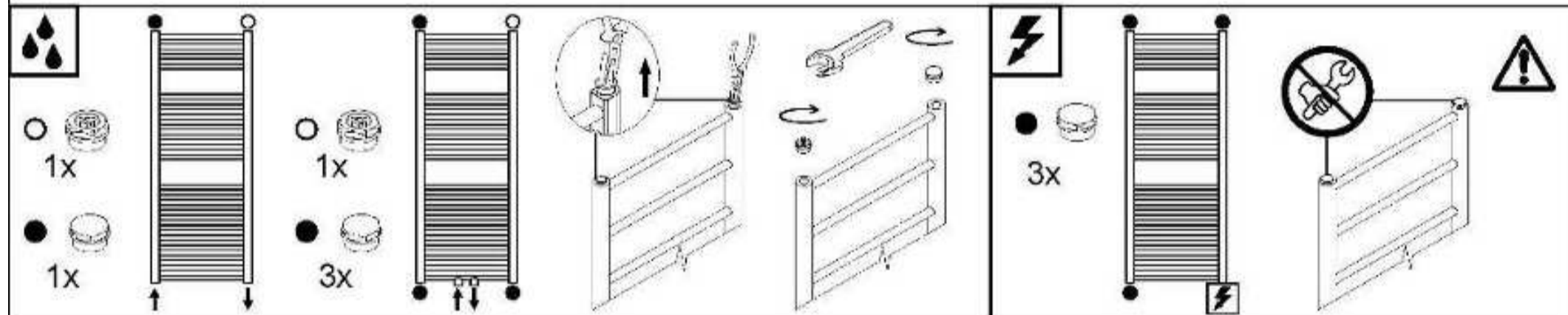
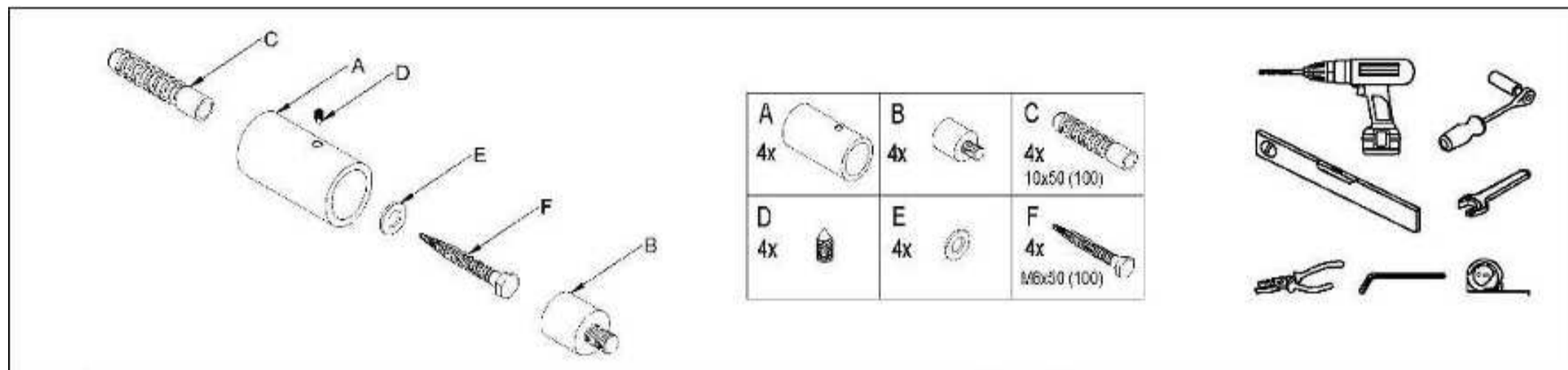
# IKARIA RADIUS



DIKR12120500SK01-0101

H	L	A	B	C	D	E	F	G
1212	500	144	1122	90	106	90	36-46	111-121
I	J	K	M	N	O	P		
22-32	-	min.100	446	-	-	-		

10.4	kg
4.7	l
593	W





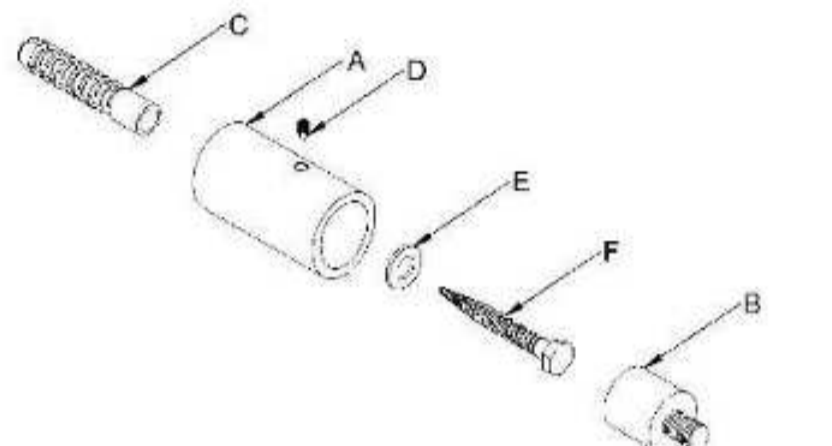
# IKARIA RADIUS



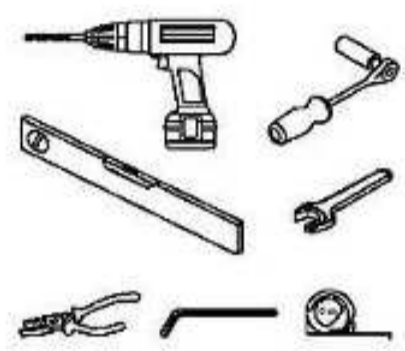
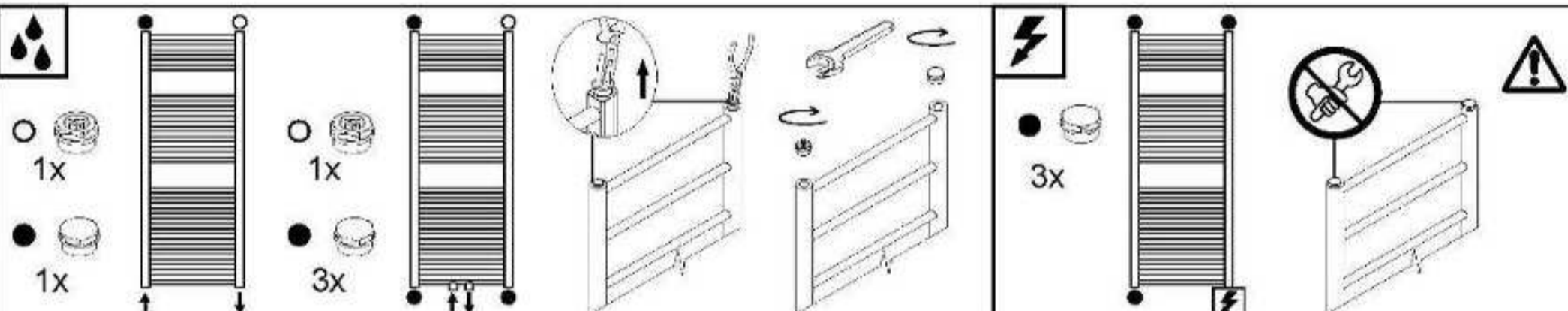
DIKR12120600SK01-0101

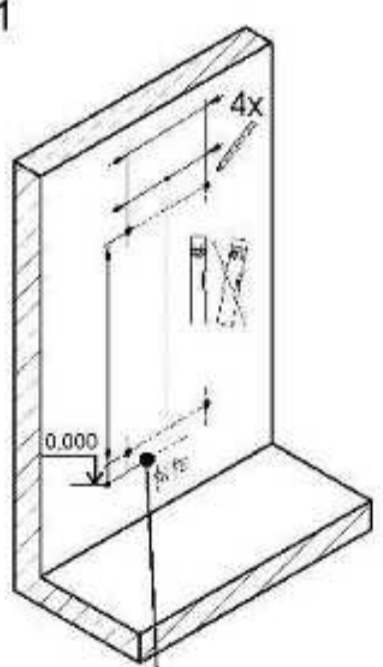
H	L	A	B	C	D	E	F	G
1212	600	180	1122	90	120	90	26-36	122-132
I	J	K	M	N	O	P		
26-36	-	min.100	546	-	-	-		

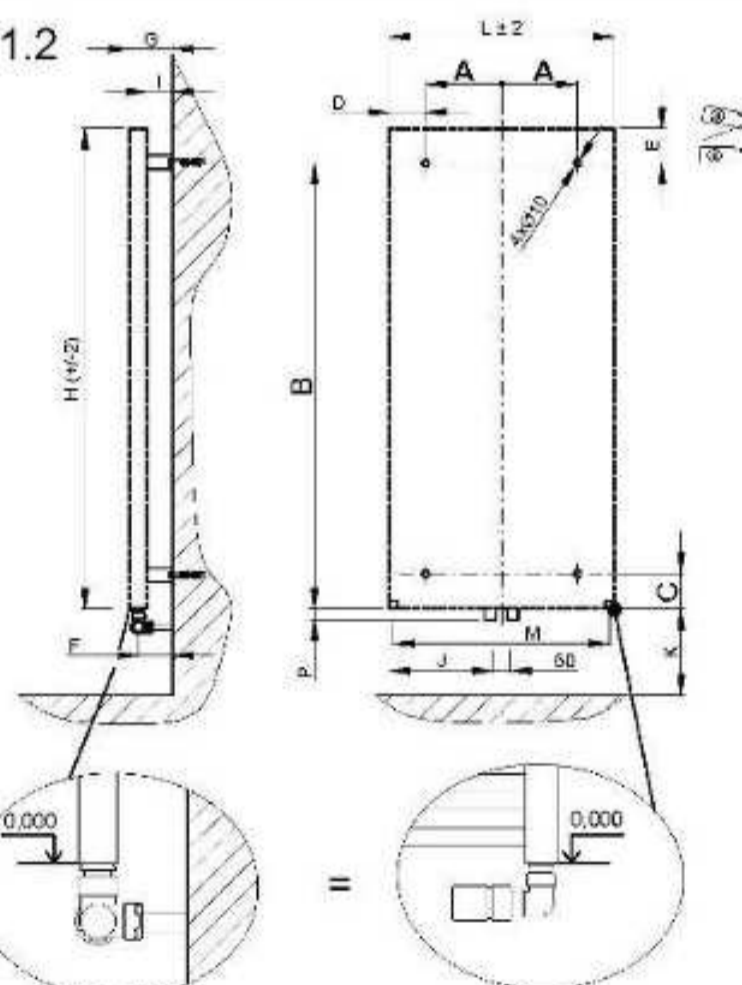
12.0	kg
5.5	I
682	W

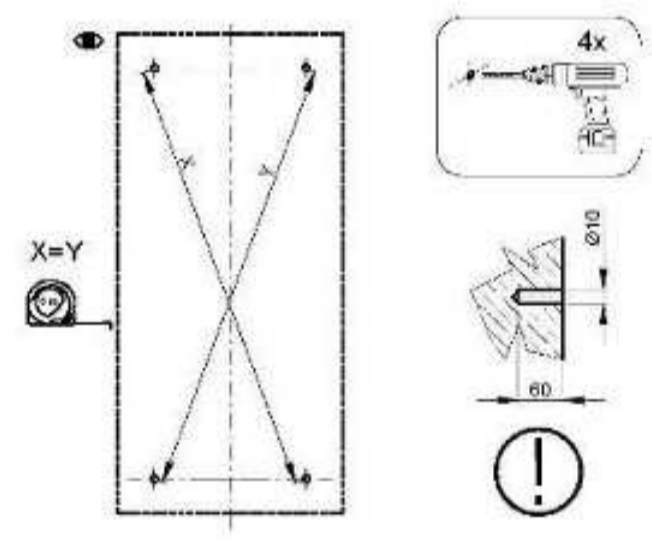



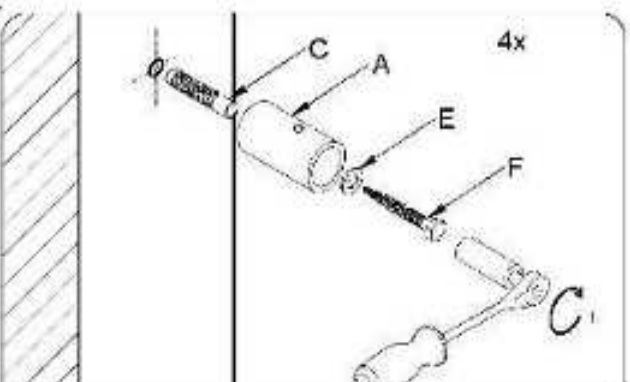
A 4x	B 4x	C 4x 10x50 (100)
D 4x	E 4x	F 4x M6x50 (100)

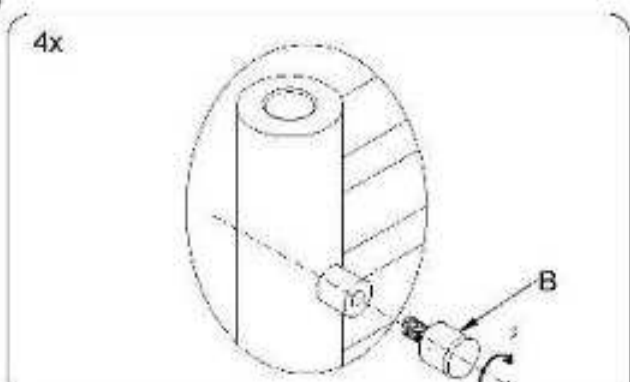



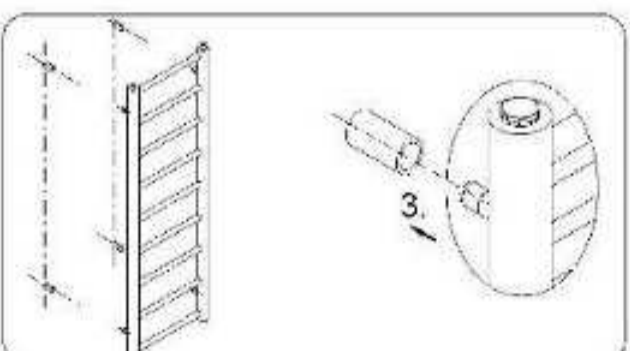
**1.1** 

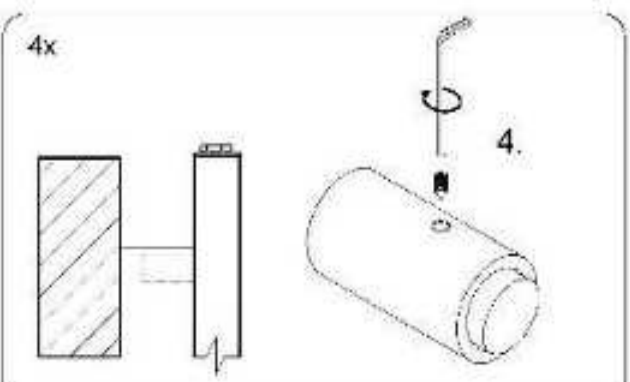
**1.2** 

**1.3** 

**1.4** 

**1.5** 

**1.6** 

**1.7** 

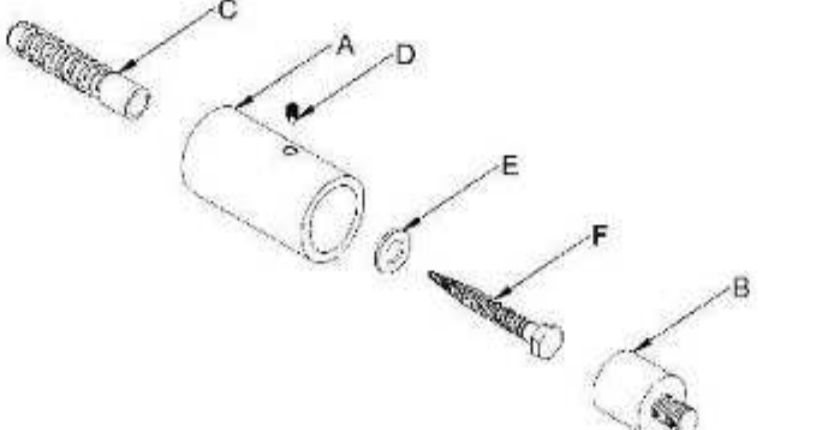
# IKARIA RADIUS



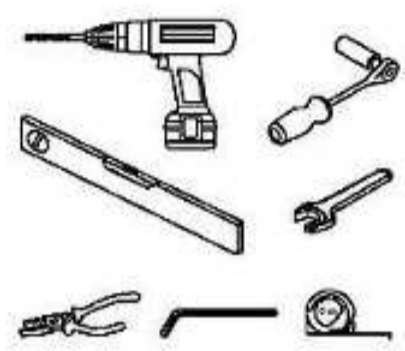
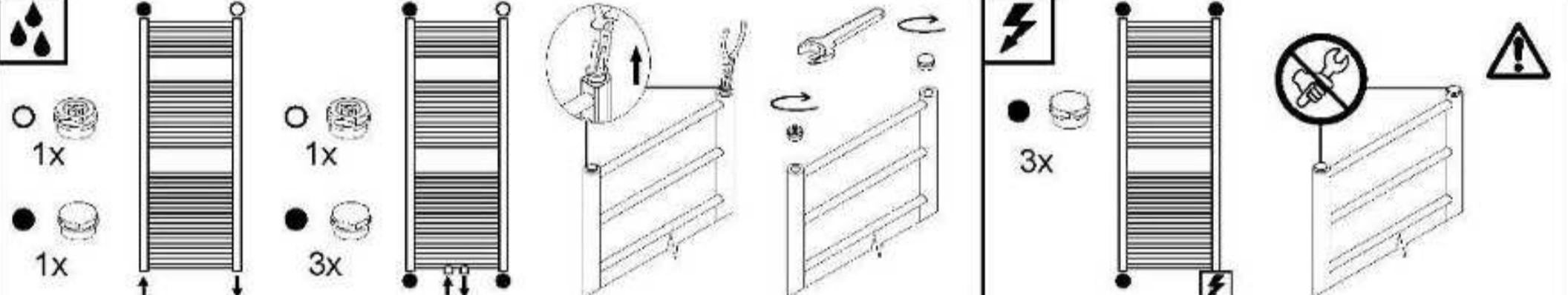
DIKR17720500SK01-0101

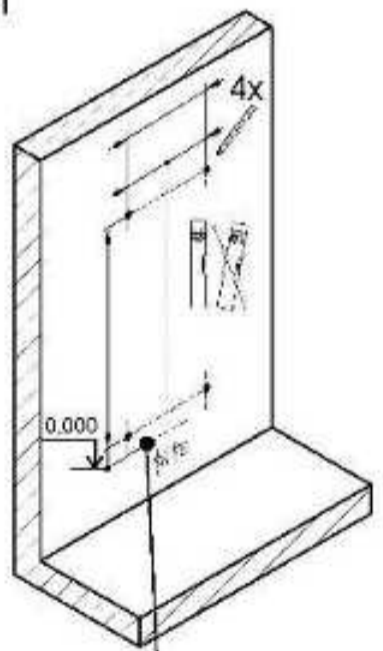
H	L	A	B	C	D	E	F	G
1772	500	144	1682	90	106	90	36-46	111-121
I	J	K	M	N	O	P		
22-32	-	min.100	446	-	-	-		

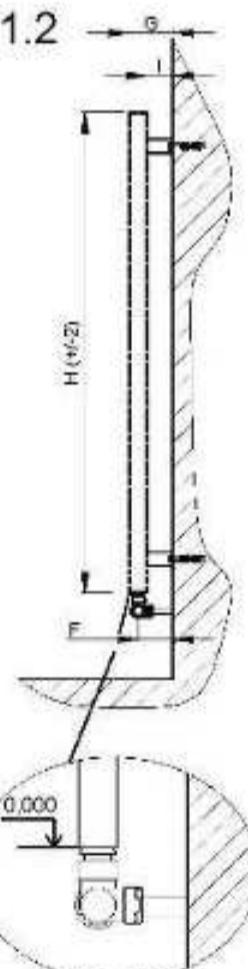
15.5	kg
7.1	l
878	W

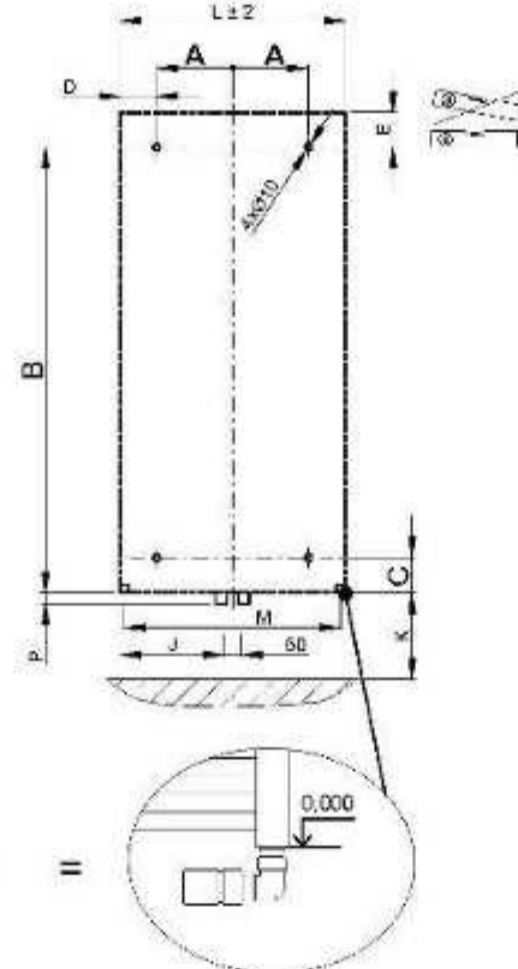



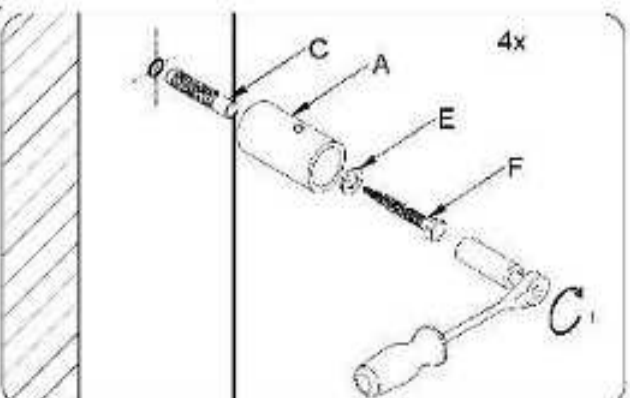
A 4x	B 4x	C 4x 10x50 (100)
D 4x	E 4x	F 4x M6x50 (100)

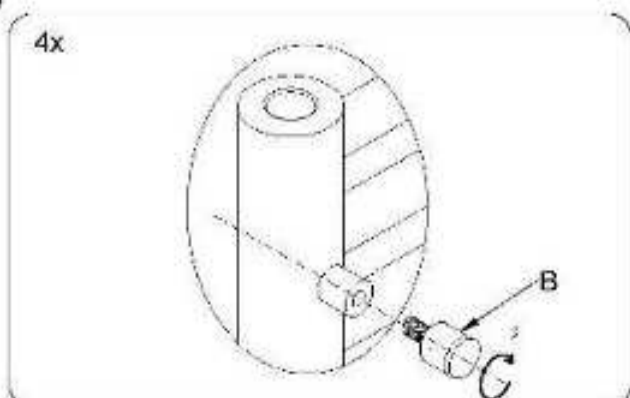



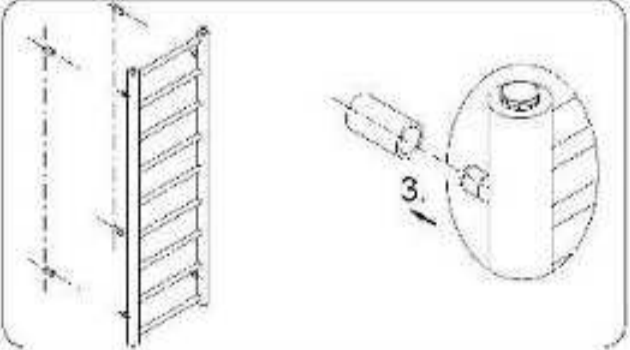
**1.1** 

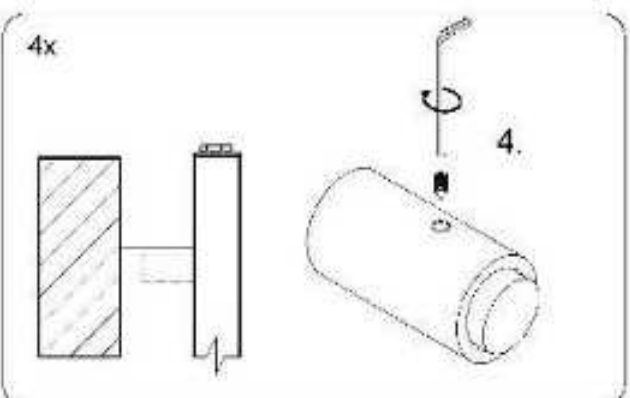
**1.2** 

**1.3** 

**1.4** 

**1.5** 

**1.6** 

**1.7** 



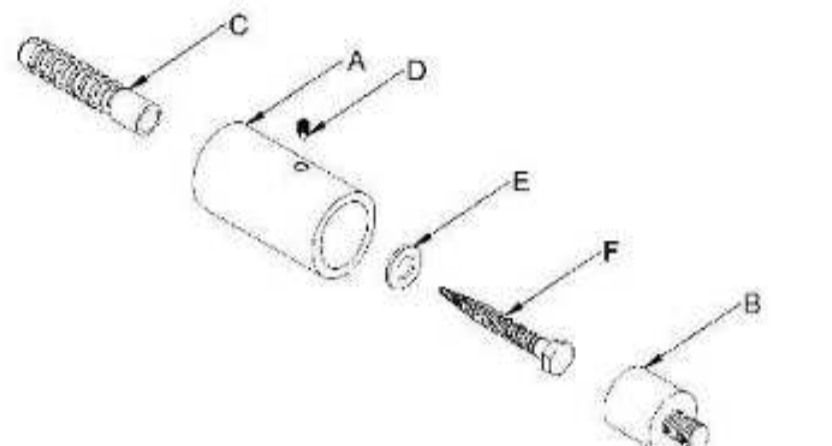
# IKARIA RADIUS



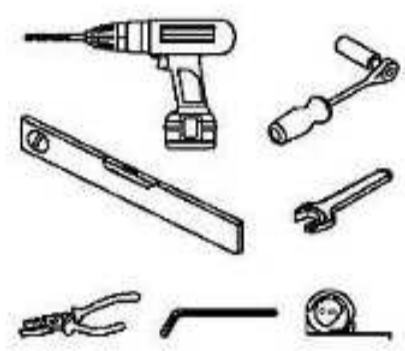
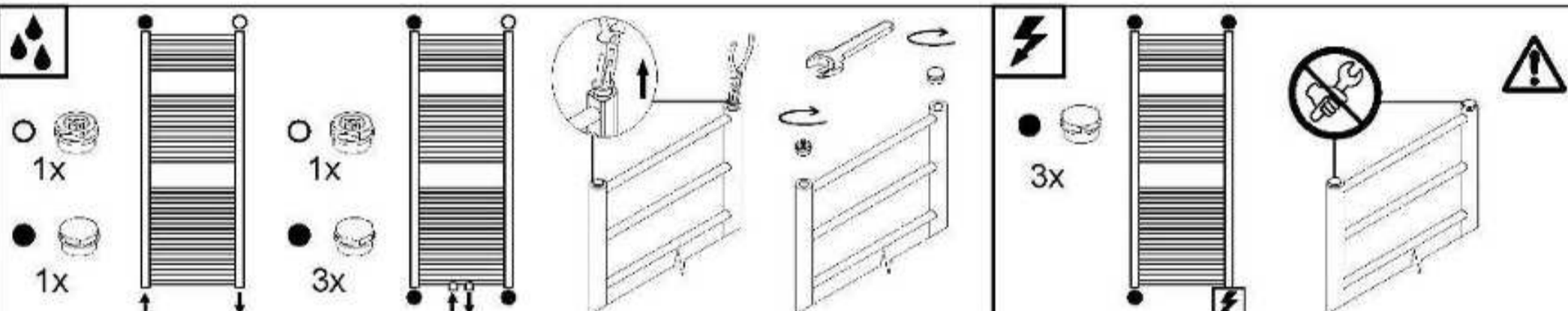
DIKR17720600SK01-0101

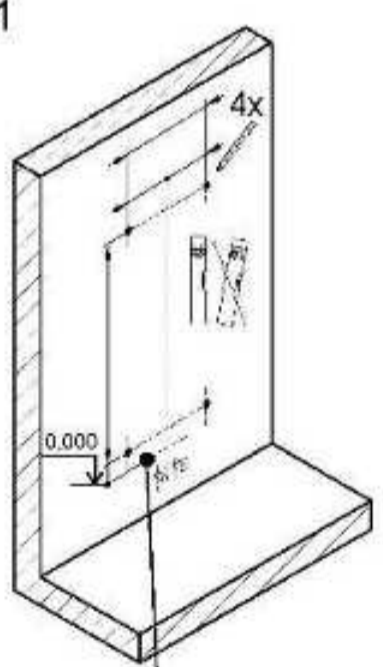
H	L	A	B	C	D	E	F	G
1772	600	180	1682	90	120	90	26-36	122-132
I	J	K	M	N	O	P		
26-36	-	min.100	546	-	-	-		

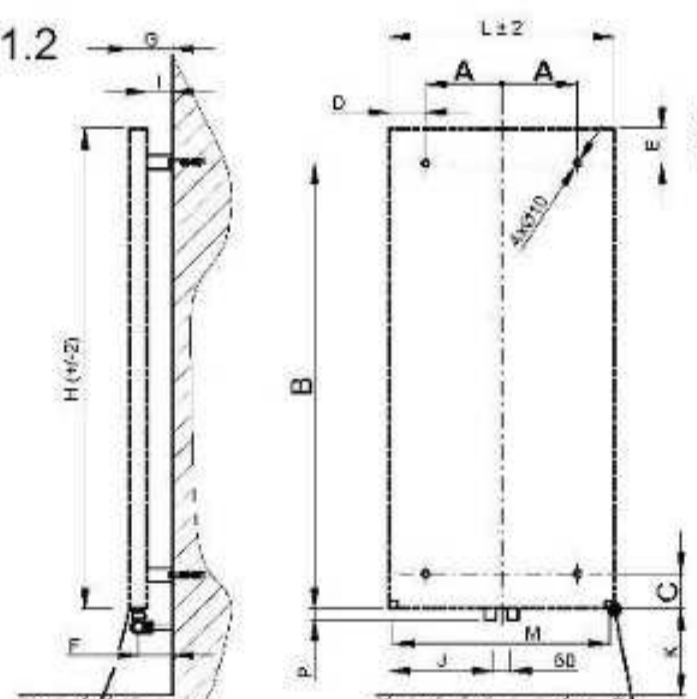
17.9	kg
8.2	l
1018	W

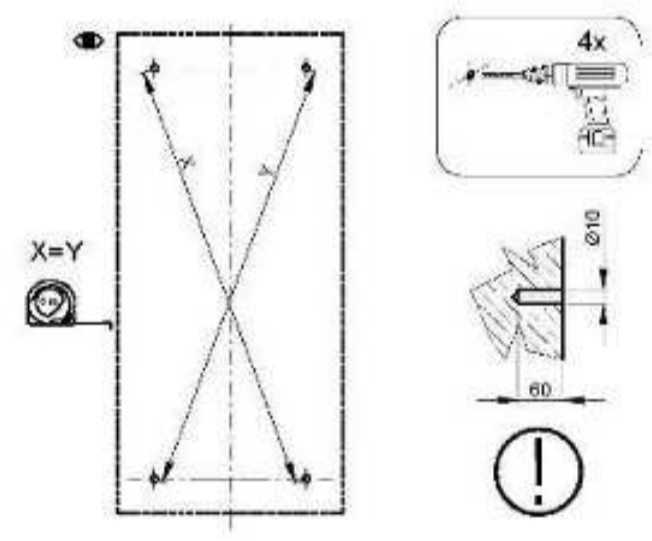



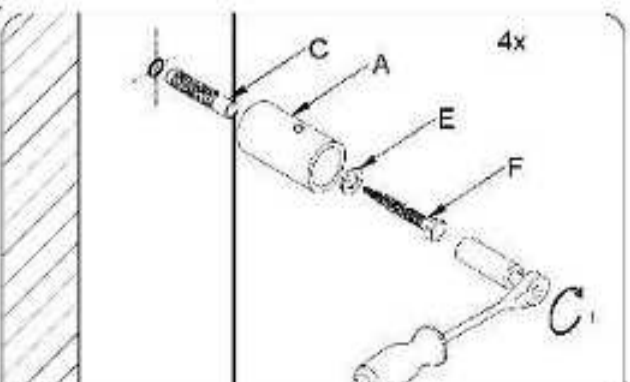
A 4x	B 4x	C 4x 10x50 (100)
D 4x	E 4x	F 4x M6x50 (100)

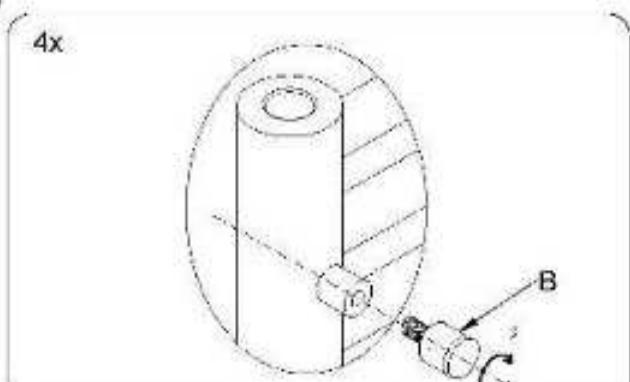



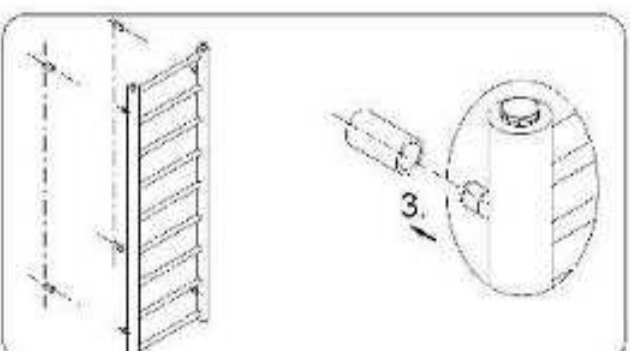
**1.1** 

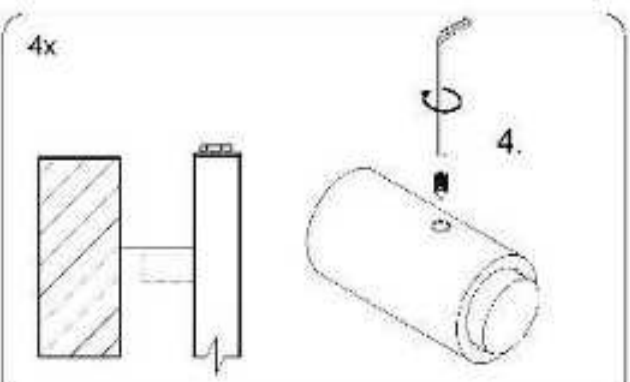
**1.2** 

**1.3** 

**1.4** 

**1.5** 

**1.6** 

**1.7** 

GUARANTEE CERTIFICATE

- 1. The Seller's guarantee applies to lightness, surface finish, stated values of heating capacity and pressure losses of heating bodies professionally installed in a closed hot water system in accordance with valid standards and decrees, including corrosion protection of the heat carrying liquid that has to be used exclusively as a heating liquid and never as a service liquid (water)...

Table with 2 columns: ISAN PRODUCTS LINES and WARRANTY. Rows include MELODY, MELODY ACCESSORIES, COMPLEMENTARY ASSORTMENT, TERMO, TERMO ACCESSORIES, EXACT, ECOLITE, SPRAL, ATOL, JOY, and SOFITO.

The guarantee applies to defects and failures that occur in the course of the guarantee period and are due to production faults or defects of used materials. The guarantee can be claimed only after the submission of this Guarantee Certificate and the original proof of purchase of the product...

ISAN Radiátory s.r.o. Head office: Cejl 105, 602 00 Bno, Place of business: Poříčí 26, 678 01 Blansko

GARANTIESCHEN

- 1. Die Garantie des Verkäufers bezieht sich auf die Dichtheit, auf die Oberflächenbehandlung, auf ausreichende Werte der Wärmeleistungen und Druckverluste von Heizkörpern, die im geschlossenen Warmwassersystem nach gültigen Normen und Vorschriften fachlich installiert sind...

Table with 2 columns: PRODUKTREIHE and Gewährleistung. Rows include MELODY, MELODY ZUBEHÖR, ZUSÄTZLICHES SORTIMENT, TERMO, TERMO ZUBEHÖR, EXACT, ECOLITE, SPRAL, ATOL, JOY, and SOFITO.

Die Garantie bezieht sich auf Mängel und Fehler, die im Laufe der Garantiezeit durch einen Fehler der Produktion oder einen Mangel der verwendeten Werkstoffe entstanden sind. Der Garantiespruch kann nur nach Vorlage dieses Garantieschens und des Originalbelegs über den Produktkauf...

ISAN Radiátory s.r.o. Síd: Cejl 105, CZ-602 00 Bno, Betriebsstätte: Poříčí 26, CZ-678 01 Blansko

ZÁRUČNÍ LIST

- 1. Záruka podléhajícího se vztahuje na lehkost, na povrchovou úpravu, na udané hodnoty tepelných výkonů a tlakových ztrát otopných těles odborně nainstalovaných v uzavřené teplovodní soustavě...

Table with 2 columns: VÝROBKOVÁ ŘADA and ZÁRUKA. Rows include MELODY, MELODY PŘÍSLUŠENSTVÍ, DOPLNKOVÝ SORTIMENT, TERMO, TERMO PŘÍSLUŠENSTVÍ, EXACT, ECOLITE, SPRAL, ATOL, JOY, and SOFITO.

Záruka se vztahuje na poruchy a nedostatek, které v průběhu záruční doby vznikly chybou výrobce nebo vadou použitých materiálů. Nárok na právo zo záruky je možné uplatnit pouze po předložení tohoto záručního listu a originálu doklady o zakoupení výrobku...

ISAN Radiátory s.r.o. Sídlo: Cejl 105, 602 00 Bno, Provozovna: Poříčí 26, 678 01 Blansko

ZÁRUČNÍ LIST

- 1. Záruka podléhajícího se vztahuje na lehkost, na povrchovou úpravu, na udané hodnoty tepelných výkonů a tlakových ztrát vykurovacích těles odborně nainstalovaných v uzavřetej teplovodnej sústave...

Table with 2 columns: VÝROBKOVÝ RAD: and ZÁRUKA. Rows include MELODY, MELODY PŘÍSLUŠENSTVO, DOPLNKOVÝ SORTIMENT, TERMO, TERMO PŘÍSLUŠENSTVO, EXACT, ECOLITE, SPRAL, ATOL, JOY, and SOFITO.

Záruka se vztahuje na poruchy a nedostatek, které v průběhu záruční doby vznikly chybou výrobce nebo vadou použitých materiálů. Nárok na právo zo záruky je možné uplatniť iba po predložení tohoto záručného listu a originálu doklady o zakúpení výrobku...

ISAN Radiátory s.r.o. Sídlo: Cejl 105, 602 00 Bno, Provozovna: Poříčí 26, 678 01 Blansko

CE mark and technical specifications for ISAN 1015 16 M1601. EN 442-1:2015. Heating systems in buildings. Maximal operating pressure: to 0,5 MPa and to 1 MPa. Surface temperature: max. to 110°C.

CE mark and technical specifications for ISAN 1015 16 M1601. EN 442-1:2015. Gebrauch nur in Heizungsanlagen in Gebäuden. Maximaler Betriebsdruck: bis 0,5 MPa und bis 1 MPa.

CE mark and technical specifications for ISAN 1015 16 M1601. EN 442-1:2015. V otopných soustavách v budovách. Max. provozní tlak: do 0,5 MPa a do 1 MPa dle typu.

CE mark and technical specifications for ISAN 1015 16 M1601. EN 442-1:2015. Vo vykurovacích sústavách v budovách. Max. prevádzkový tlak podľa typu: do 0,5 MPa a do 1 MPa.

