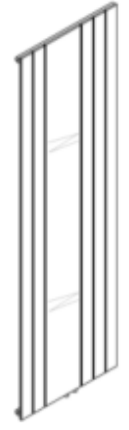




COLLOM MIRROR

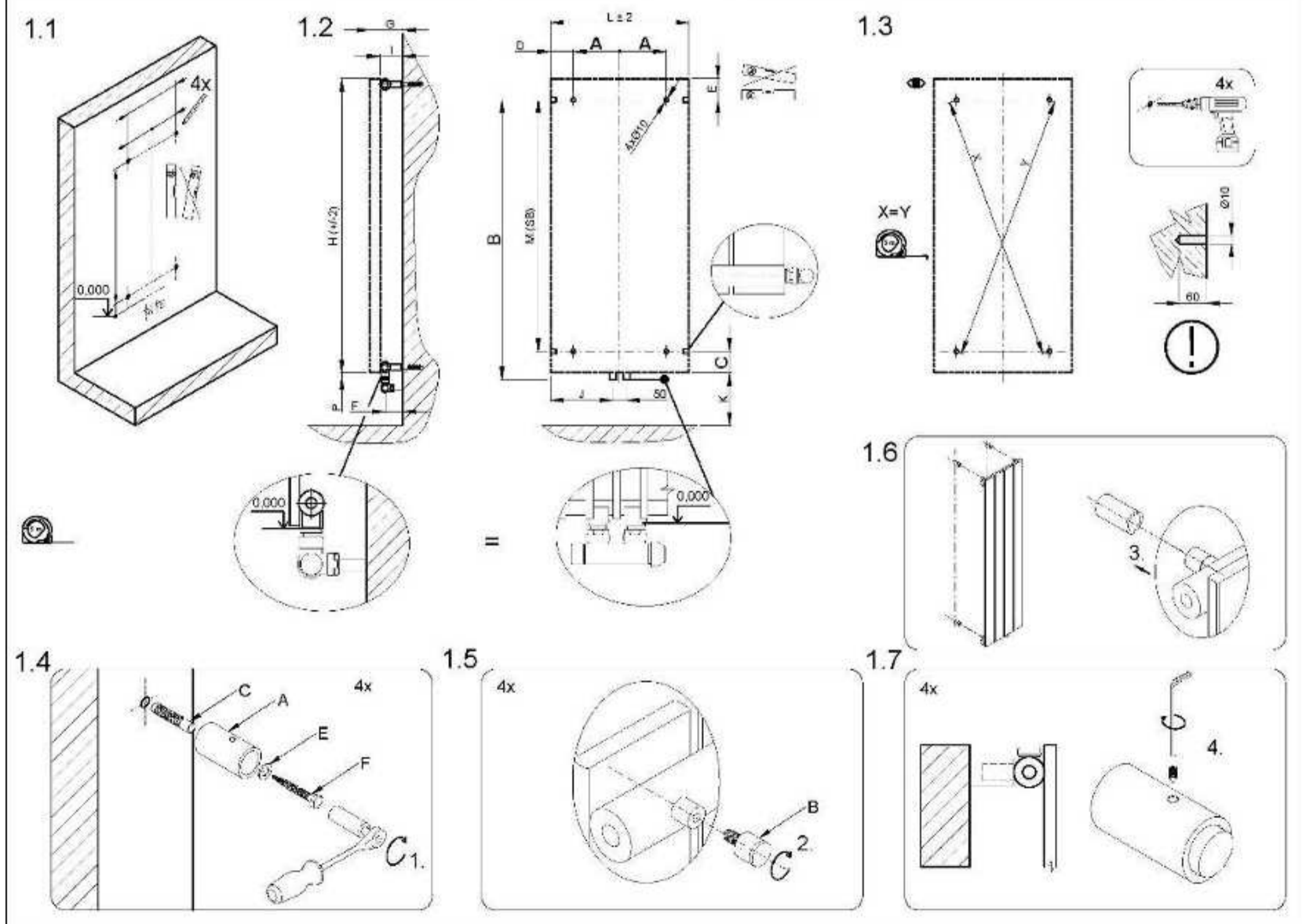
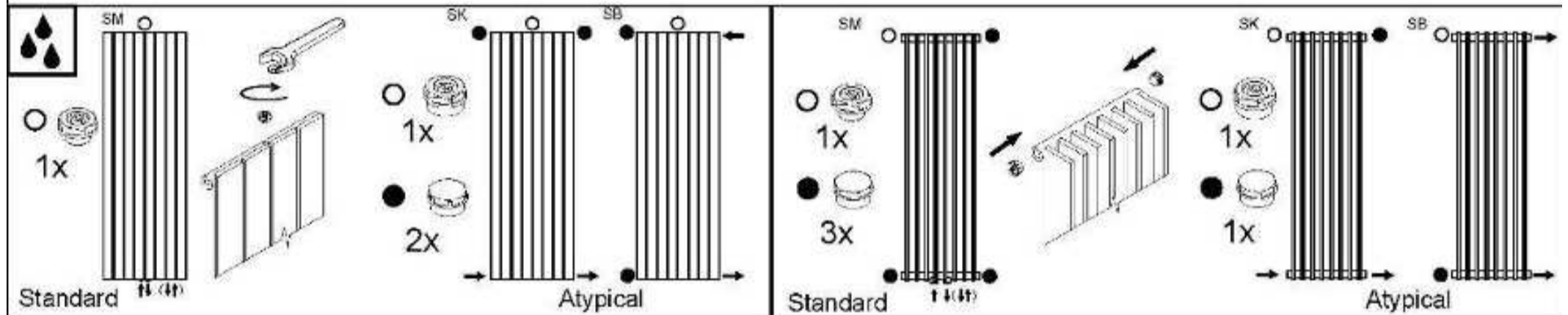
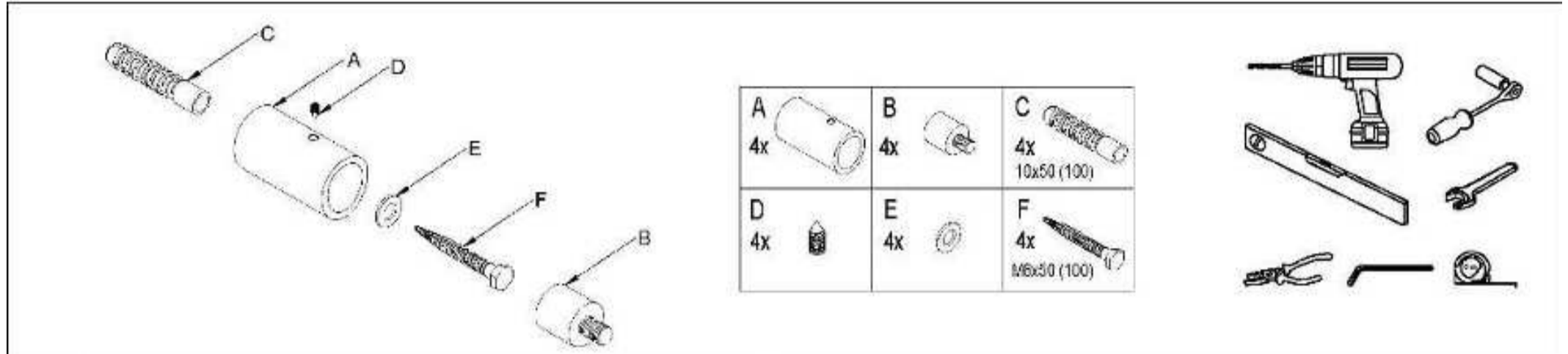


DCMM18000602SM01-0110



H	L	A	B	C	D	E	F	G
1800	602	266	1778	25	35	25	54-64	78-88
I	J	K	M	N	O	P		
40-50	276	min.100	50	-	-	3		

24.9	kg
5.4	l
840	W



GUARANTEE CERTIFICATE

- The Seller's guarantee applies to lightness, surface finish, stated values of heating capacity and pressure losses of heating bodies professionally installed in a closed hot water system in accordance with valid standards and decrees, including corrosion protection of the heat carrying liquid that has to be used exclusively as a heating liquid and never as a service liquid (water).
- Heating bodies have to be professionally installed in accordance with valid standards in a closed hot water system that has been executed professionally pursuant to VDI 2035 with regard to protection against damage caused by corrosion and fungi.
- When assembling and operating the product, the Buyer shall be obliged to follow the guidelines contained in the enclosed assembly instructions, as well as commonly known rules.
- The Buyer shall verify the condition of the product upon delivery or as soon as after the handover.
- The surrounding environment in which the bodies have been installed conforms to requirements on surface finish of the bodies pursuant to an applicable standard as regards the corrosive action of such environment.
- Electrical heating bodies have to be professionally installed in accordance with applicable standards and standards decrees on location of electrical appliances in bathrooms, covering IP 44 - zone 2, IP 21 - zone 3. Floor convectors with ventilators must have IP 25 protection (dry environment) or IP 36 (moist environment). Bodies with heating bars have to be stored under temperatures above -5 °C.
- The Seller shall be liable for defects of the goods upon the handover, as well as for defects covered by the guarantee and occurring in course of the warranty period.
- Guarantee periods begin upon the date of the product sale to the Buyer.

ISAN PRODUCTS LINES:	WARRANTY:
MELODY - bathroom and design radiators	5 years, EI. equipment = 2 years
MELODY ACCESSORIES - bathroom accessories, rails	2 years
COMPLEMENTARY ASSORTMENT - thermostatic sets	2 years
TERMO - trench heaters	5 years, EI. equipment = 2 years Extended warranty for exchanger = 10 years
TERMO ACCESSORIES	2 years
EXACT - convectors and lamellar radiators	5 years
ECOLITE - lamellar heat-exchanger convector heaters	5 years, EI. equipment = 3 years
SPRAL - finned tube radiators	5 years, EI. equipment = 2 years
ATOL - column radiators	5 years
JOY - glass radiators	2 years
SOFFITO - ceiling panels	5 years

The guarantee applies to defects and failures that occur in the course of the guarantee period and are due to production faults or defects of used materials.

The guarantee can be claimed only after the submission of this Guarantee Certificate and the original proof of purchase of the product (the bill including the product specification, date and stamp of the sales Copies and bills with missing particulars will not be considered, and therefore we advise you to keep them together with the proof of purchase. The claim can be lodged only with the seller, from whom the claimed product was purchased).

The customer is not entitled to a guarantee repair in case that the heating bodies were:

- installed in buildings, facilities or premises with increased moisture levels, in particular in public conveniences, car washes, animal yards, in-door pools etc.
- stored uncovered in outside areas, stored under temperatures below -5 °C
- damaged with corrosion residue and consequently leaky due to, for instance, unsuitable chemical composition of the heating medium
- delivered after unsuitable transport or exceeding maximum operation overpressure
- damaged mechanically or manipulated with in an unsuitable manner, caused by the Buyer or during transport
- damaged intentionally or when a defect has occurred as a consequence of a natural disaster or any other influences
- provided that using the product after the occurrence of the claimed defect had changed its condition to such an extent which would make it difficult to examine the claimed defect
- unprofessional installation of the bodies, interfering in the body's structure without the Seller's consent
- used for other than customary purposes, namely drying of wet clothes directly on the radiator without the use of additional drying devices intended for such purpose and thus causing damage to the surface finish
- damaged due to using cleaning agents not intended for the specific type of surface finish of the delivered radiator
- acquired with a discount due to a defect of which the Buyer had been notified

The guarantee shall not apply to the product wear in case of non-standard use, in case no defect caused by the producer is ascertained in an examination or the guarantee conditions are not met the cost related to such examination or repair shall be borne by the Buyer. If the goods is claimed for defects by the customer and returned by post, it has to be packed in suitable packaging in order to avoid further damaging during transport. Such defects occurring in these circumstances shall not be considered when examining the claim legitimacy.

For cleaning of radiators use moist microfibre cloth. It is not suitable in any case to use abrasive or chemical detergent.

ISAN Radiátory s.r.o.
Head office: Cejl 105, 602 00 Bno, Place of business: Poříčí 26, 678 01 Blansko
www.isan.cz // sales@isan.cz // +420 516 489 180

GARANTIESCHEN

- Die Garantie des Verkäufers bezieht sich auf die Dichtheit, auf die Oberflächenbehandlung, auf ausreichende Werte der Wärmeleistungen und Druckverluste von Heizkörpern, die im geschlossenen Warmwassersystem nach gültigen Normen und Verordnungen fachlich installiert sind, einschließlich der Korrosionsschutzmaßnahmen des wärmetragenden Mediums, des ausschließlich als Heizmittel und nie als Nutzwasser verwendet werden muss.
- Die Heizkörper müssen nach gültigen Normen im geschlossenen Warmwassersystem fachlich installiert sein, das bei VDI 2035 in Bezug auf den Schutz vor Korrosionsschäden und Keimbildern fachlich ausgeführt ist.
- Der Käufer ist verpflichtet, sich bei der Montage und Nutzung des Produktes nach den Regeln, die in der beiliegenden Montageanleitung aufgeführt sind, und nach allgemein bekannten Regeln zu richten.
- Der Käufer ist verpflichtet, den Zustand des Produktes bei der Übernahme oder so bald wie möglich nach der Übernahme zu überprüfen.
- Die Umgebung, in dem die Heizkörper installiert sind, überschreitet nicht mit ihrer Korrosionseinwirkung die Anforderungen an die Behandlung der Körperoberfläche laut gültiger Norm.
- Elektrische Heizkörper sind fachlich nach gültigen Normen und Verordnungen der Norm über die Platzierung der Verbraucher zu installieren. Im Badzimmer Schutzart IP 44 - Zone 2, IP 21 - Zone 3. Bodenkonvektoren mit einem Abdeckungsventilator IP 20 - trockene Umgebung, IP 36 - feuchte Umgebung, Heizkörper mit einem Heusieb müssen bei einer Temperatur von über -5 °C gelagert werden.
- Der Verkäufer haftet für Mängel, die die Ware bei der Übernahme hat, und für Mängel, auf die sich die Garantie bezieht und die während der Garantiezeit auftreten.
- Die Garantiezeiten beginnen am Verkaufsdatum an den Käufer zu laufen:

PRODUKTREIHE:	Gewährleistung:
MELODY - Bad- und Designheizkörper	5 Jahre, Elektrokomponenten = 2 Jahre
MELODY ZUBEHÖR - Zubehör, Handrührer	2 Jahre
ZUSÄTZLICHES SORTIMENT - Anschlusssets	2 Jahre
TERMO - Unterflurkonvektoren	5 Jahre, Elektrokomponenten = 2 Jahre Verläng. Gewährl. auf den Wärmetauscher = 10 Jahre
TERMO ZUBEHÖR	2 Jahre
EXACT - Konvektoren und Lamellenradiatoren	5 Jahre
ECOLITE - Konvektoren mit Lamellenwärmetauscher	5 Jahre, Elektrokomponenten = 2 Jahre
SPRAL - Rippenrohrheizkörper	5 Jahre, Elektrokomponenten = 2 Jahre
ATOL - Gledrohrheizkörper	5 Jahre
JOY - Glasradiatoren	2 Jahre
SOFFITO - Deckenstrahlplatten	5 Jahre

Die Garantie bezieht sich auf Mängel und Fehler, die im Laufe der Garantiezeit durch einen Fehler der Produktion oder einen Mangel der verwendeten Werkstoffe entstanden sind.

Der Garantieanspruch kann nur nach Vorlage dieses Garantieschens und des Originalbeleges über den Produktkauf (als Käseblatt) mit Angabe des Produktes, Datums und Stempels der Verkaufsstelle geltend gemacht werden. Kopien und Käseblätter mit fehlenden Angaben werden nicht akzeptiert, beschreiben Sie sie dann im eigenen Interesse gemeinsam mit dem Verkaufsstempel auf. Der Reklamations kann nur unter der Bedingung angenommen werden, dass der Käufer das Reklamationsverfahren innerhalb der Garantiezeit und ohne Verzögerung bei jedem Verkäufer einleitet, bei dem das Produkt gekauft wurde.

Der Käufer verliert den Garantieanspruch, falls die Heizkörper:

- in Gebäuden, Einrichtungen oder Räumen, wo eine erhöhte Feuchtigkeit vorhanden ist, insbesondere in öffentlichen WC-Anlagen, Waschräumen, Auslaufküchen für Tiere, Hallenbädern, etc. installiert wurden.
- im Freien bei einer Temperatur von weniger als -5 °C bei gelagert wurden.
- im Inneren von Korrosion beschädigt wurden und so undicht wurden, z. B. wegen einer ungesunden Zusammensetzung des Heizmediums
- durch einen ungesunden Transport oder durch Überschreitung des maximalen Betriebsdrucks verformt wurden
- mechanisch oder durch ungesunde Manipulation von Käufer oder beim Transport beschädigt wurden, vordurch oder durch die Einwirkung von Naturkatastrophen oder anderen Einflüssen beschädigt wurden
- auch nach dem Auftreten des reklamierten Mangels weiter verwendet wurden und ihr Zustand dadurch sicherzustellen verhindert wurde, dass es schwierig ist, den reklamierten Mangel zu beurteilen
- unsergemäß montiert wurden oder ohne Zustimmung des Verkäufers Eingriffe in die Heizkörperkonstruktion vorgenommen wurden
- für andere Zwecke als die bestimmungsgemäße Verwendung benutzt wurden, insbesondere zum Trocknen von nassen Textilien direkt auf dem Heizkörper ohne Anwendung von dazu bestimmten Zusatzstoffen, da es kommt zur Beschädigung der Oberflächenbehandlung kommt
- durch die Verwendung von Reinigungsmitteln beschädigt wurden, die nicht für die betreffende Art der Oberflächenbehandlung des Heizkörpers bestimmt sind
- mit einer Ermäßigung gekauft wurden, die durch einen Mangel begründet ist, auf den der Käufer auf keinen Anspruch hat

Die Garantie bezieht sich nicht auf die übermäßige Abnutzung des Produktes. Falls bei der Überprüfung des Produktes kein vom Hersteller verursachter Mangel festgestellt wird oder die Garantiebedingungen nicht erfüllt werden, bezieht der Käufer die mit der Überprüfung oder der Reparatur des Produktes verbundenen Kosten. Falls die Ware bei der Geltendmachung des Mangels durch den Kunden per Post versandt wird, muss diese sicherheit in einer geeigneten Verpackung verpackt werden, dass es zu keinen weiteren Schäden durch den Transport kommt. Sicherheit verursachte Mängel werden bei der Bewertung des Garantieanspruches nicht in Betracht gezogen.

Zur Reinigung der Heizkörper benutzen Sie ein feuchtes Mikrofasertuch. Benutzen Sie keinesfalls scheuernde oder chemische Reinigungspräparate, oder chemische Detergent.

ISAN Radiátory s.r.o.
Sitz: Cejl 105, CZ-602 00 Bno, Betriebsstätte: Poříčí 26, CZ-678 01 Blansko
www.isan.cz // sales@isan.cz // +420 516 489 180

ZÁRUČNÍ LIST

- Záruka prodávajícího se vztahuje na lehkost, na povrchovou úpravu, na udané hodnoty tepelných výkonů a tlakových ztrát otopných těles odborně nainstalovaných v uzavřené teplovodní soustavě dle platných norem a vyřádek, včetně korozní ochrany těles, která musí být použita výhradně jako otopná, a nikdy úžitková.
- Tělesa musí být odborně nainstalována dle platných norem v uzavřené teplovodní soustavě, která je odborně provedena dle VDI 2035 s ohledem na ochranu proti škodám způsobených korozí a vodním kamenem.
- Kupující je povinen se při montáži a užívání výrobku řídit pravidly obsaženými v příloženém montážním návodě a pravidly obecně známými.
- Kupující je povinen předkontrolovat stav výrobku při převzetí nebo co nejdříve po převzetí.
- Okolní prostředí, v němž jsou tělesa nainstalována, nepřekračuje svým korozním působením požadavky na úpravu povrchu těles dle platných norem.
- Tělesa s elektrickým přívodem je nutné odborně instalovat dle platných norem a vyřádek norem o umístění spotřebičů. Okolní tělesa v koupelně mají IP 44 - zóna 2, IP 21 - zóna 3. Podlahové konvektory s ventilátorem mají IP 20 - suché prostředí, IP 36 - mokré prostředí. Tělesa s topnou tyčí je nutné skladovat při teplotě vyšší než -5°C.
- Prodávající odpovídá za vady, které měl zboží při převzetí a za vady, na které se vztahuje záruka a vyškrtá se v záruční době.
- Záruční lhůty počínají běžet od data prodeje kupujícím:

VÝROBKOVÁ ŘADA:	ZÁRUKA:
MELODY - koupelnové a designové radiátory	5 let EI. komponenty = 2 roky
MELODY PŘÍSLUŠENSTVÍ - koupelnové doplňky, nadeš	2 roky
DOPLŇKOVÝ SORTIMENT - přípojovací sady	2 roky
TERMO - podlahové konvektory	5 let EI. komponenty = 2 roky Prodloužená zá. na výměník = 10 let
TERMO PŘÍSLUŠENSTVÍ	2 roky
EXACT - konvektory a lamelové radiátory	5 let
ECOLITE - konvektory s lamelovým výměníkem	5 let, EI. komponenty = 2 roky
SPRAL - radiátory z železových trubek	5 let, EI. komponenty = 2 roky
ATOL - slávkové radiátory	5 let
JOY - skleněné radiátory	2 roky
SOFFITO - stropní panely	5 let

Záruka se vztahuje na poruchy a nedostatek, které v průběhu záruční doby vznikly chybou výrobce nebo vadou použitých materiálů.

Někdy na právo zo záruky je možné uplatnit pouze po předložení tohoto záručního listu a originálu dokladu o zakoupení výrobku (účetní) s označením výrobku, datem a razítkem prodejce. Na kopie a účtenky s chybnými údaji nebude brán zřetel, a proto je ve vlastním zájmu uschovávat spolu s prodávajícím dokladem. Podmínkou uznání reklamace je, aby kupující v záruční době bez odložitelně zahájil reklamaci řízení u prodejce, u kterého byl výrobek získan.

Zákazník ztrácí nárok na záruční opravu v případě, že otopná tělesa byla:

- nainstalována v budovách, zařízeních nebo prostorách, kde je zvýšená vlhkost, zejména na veřejných WC, mycích místech, ve výtazích, pro zvířata, koupelích, bazéních apod.
- uchovávaná ve venkovním prostředí: skladování při teplotě nižší než -5 °C
- korozně uvnitř poškozená, a tak netěsná díky např. nevhodnému chemickému složení otopného média
- deformovaná po nevhodném transportu anebo překročením maximálního provozního tlaku
- mechanickým poškozením nebo nevhodnou manipulací zapříčiněnou kupujícím nebo při dopravě
- umyáním poškozením nebo vady vzniklé v důsledku životní kapacity nebo jiných vlivů
- pokud se používáním výrobku po výskytu reklamované vady jeho stav změnil natolik, že bude obtížné posoudit reklamovanou vadu
- neodborně provedenou montáží těles, zvláštěm do konstrukce těles bez souhlasu prodávajícího
- použitím výrobku pro jiné účely, než je obvyklé, zvláštěm užitím malých tědel přímo na radiátoru bez použití příslušných součástí k tomu určených, tímto dochází k poškození povrchové úpravy
- poškozením použitímmi čistícími prostředky, které nejsou určeny pro daný druh povrchové úpravy dodaného radiátoru
- poškozením se slouží z důvodu vady, na kterou byl kupující upozorněn

Záruka se nevztahuje na opotřebené výrobky nad rámec běžného používání. Pokud nebude při kontrole výrobku zjištěna žádná vada způsobená výrobcem nebo nebude splněny záruční podmínky, uhradí náklady spojené s kontrolou nebo opravou výrobku kupující. Pokud zboží bude při uplatňování vady zlikvidováno, musí být zabaveno ve vhodném balení tak, aby nedocházelo k dalšímu poškození dopravou. Na takto vzniklé vady nebude při posouzení oprávněnost brán zřetel.

K obtížné reklamaci používaje vzhledu účtenky z mikrofilmu. V žádném případě není vhodné použít abrazivních nebo chemických čistících prostředků.

ISAN Radiátory s.r.o.
Sídlo: Cejl 105, 602 00 Bno, Provozovna: Poříčí 26, 678 01 Blansko
www.isan.cz // sales@isan.cz // +420 516 489 180

ZÁRUČNÍ LIST

- Záruka prodávajícího se vztahuje na lehkost, na povrchovou úpravu, na udané hodnoty tepelných výkonů a tlakových ztrát vykurovacích těles odborně nainstalovaných v uzavřené teplovodní soustavě podle platných norem a vyřádek, včetně korozní ochrany těles, která musí být použita výhradně jako vykurovací, a nikdy úžitková.
- Tělesa musí být odborně nainstalována podľa platných norem v uzavřetej teplovodnej sústave, ktorá je odborné zosťavená podľa VDI 2035 s ohľadom na ochranu proti škodám spôsobených koróziou a vodným kameňom.
- Kupujúci je povinný sa pri montáži a používaní výrobku riadiť pravidlami obsiahnutými v príloženom montážnom návode a pravidlami obecné známymi.
- Kupujúci je povinný predkontrolovať stav výrobku pri prevzatí alebo čo najskôr po prevzatí.
- Okolité prostredie, v ktorom sú tělesa nainstalované, nepřekračuje svým korozním působením požadavky na úpravu povrchu těles podľa platných norem.
- Tělesa s elektrickým přívodem je nutné odborně instalovat podľa platných norem a vyřádek norem o umístění spotřebičů. Vykurovacie tělesa v kúpeľni majú IP 44 - zóna 2, IP 21 - zóna 3. Podlahové konvektory s ventilátorom majú IP 20 - suché prostredie, IP 36 - mokré prostredie. Tělesa s vykurovacou tyčou je nutné skladovať pri teplotě vyššej ako -5°C.
- Prodávajúci zodpovedá za škody, ktoré má tovar pri prevzatí a za škody, na ktoré sa vztahuje záruka a vyšškrtá sa v záručnej dobe.
- Záručné lhůty začínajú plynúť od dátumu predaja kupujúcim:

VÝROBKOVÝ RAD:	ZÁRUKA:
MELODY - koupelnové a designové radiátory	5 rokov EI. komponenty = 2 roky
MELODY PŘÍSLUŠENSTVO - koupelnové doplňky, nadeš	2 roky
DOPLŇKOVÝ SORTIMENT - přípojovací sady	2 roky
TERMO - podlahové konvektory	5 rokov, EI. komponenty = 2 roky Prodloužená zá. na výměník = 10 rokov
TERMO PŘÍSLUŠENSTVO	2 roky
EXACT - konvektory a lamelové radiátory	5 rokov
ECOLITE - konvektory s lamelovým výměníkem	5 rokov, EI. komponenty = 2 roky
SPRAL - radiátory z železových trubek	5 rokov, EI. komponenty = 2 roky
ATOL - slávkové radiátory	5 rokov
JOY - skleněné radiátory	2 roky
SOFFITO - stropní panely	5 rokov

Záruka se vztahuje na poruchy a nedostatek, které v průběhu záruční doby vznikly chybou výrobce nebo vadou použitých materiálů.

Někdy na právo zo záruky je možné uplatnit iba po predložení tohoto záručního listu a originálu dokladu o zakoupení výrobku (účetní) s označením výrobku, datem a razítkem prodejce. Na kopie a účtenky s chybnými údaji sa nebude brán zřetel, a proto je ve vlastním zájmu uschovávat spolu s prodávajícím dokladem. Podmínkou uznání reklamace je, aby kupující v záruční době bez odložitelně zahájil reklamaci řízení u prodejce, u kterého byl výrobek získan.

Zákazník ztrácí nárok na záruční opravu v případě, že vykurovacie tělesa boli:

- nainstalovány v budovách, zařízeních nebo prostorách, kde je zvýšená vlhkost, především na veřejných WC, mycích místech, ve výtazích, pro zvířata, koupelích, bazéních apod.
- uchovávané ve venkovním prostředí: skladování při teplotě nižší jako -5 °C
- korozně uvnitř poškozená a tak netěsná vďaka např. nevhodnému chemickému složení vykurovacího média
- deformované po nevhodném transportu anebo překročením maximálního provozního tlaku
- mechanickým poškozením nebo nevhodnou manipulací zapříčiněnou kupujícím anebo při dopravě
- umyáním poškozením nebo vady vzniklé v důsledku životní kapacity nebo jiných vlivů
- pokud se používáním výrobku po výskytu reklamované vady jeho stav změnil natolik, že bude obtížné posoudit reklamovanou vadu
- neodborně provedenou montáží těles, zvláštěm do konstrukce těles bez souhlasu prodávajícího
- použitím výrobku pro jiné účely, než je obvyklé, zvláštěm užitím malých tědel přímo na radiátoru bez použití příslušných součástí k tomu určených, tímto dochází k poškození povrchové úpravy
- poškozením použitímmi čistícími prostředky, které nejsou určeny pro daný druh povrchové úpravy dodaného radiátoru
- poškozením se slouží z důvodu vady, na kterou byl kupující upozorněn

Záruka se nevztahuje na opotřebené výrobky nad rámec běžného používání. Pokud nebude při kontrole výrobku zjištěna žádná chyba způsobená výrobcem nebo nebude splněny záruční podmínky, uhradí náklady spojené s kontrolou nebo opravou výrobku kupující. Pokud zboží bude při uplatňování vady zlikvidováno, musí být zabaveno ve vhodném balení tak, aby nedocházelo k dalšímu poškození dopravou. Na takto vzniklé vady nebude při posouzení oprávněnost brán zřetel.

K obtížné reklamaci používaje vzhledu účtenky z mikrofilmu. V žádném prípade nie je vhodné použít abrazivních nebo chemických čistících prostředků.

ISAN Radiátory s.r.o.
Sídlo: Cejl 105, 602 00 Bno, Provozovna: Poříčí 26, 678 01 Blansko
www.isan.cz // sales@isan.cz // +420 516 489 180

CE

1015

16
M1601

EN 442-1:2015
Heating systems in buildings
Maximal operating pressure:
to 0,5 MPa and to 1 MPa
Surface temperature: max. to 110°C

Reaction to fire: A1
Release of dangerous substances:none
Pressure tightness: no heater leakage at 1,3 multiple of maximum operating pressure
Pressure resistance: no signs of heater burst at 1,69 multiple of maximum operating pressure

Durability:
Corrosion resistance: no heater corrosion by being subjected to humidity for 100 hours
Resistance to minor mechanical impact: Degree 0

CE

1015

16
M1601

EN 442-1:2015
Gebrauch nur in Heizungsanlagen in Gebäuden
Maximaler Betriebsdruck:
bis 0,5 MPa und bis 1 MPa
Oberflächentemperatur: bis 110°C

Feuerbeständigkeit: A1
Freisetzung gefährlicher Stoffe:keine
Druckdichtheit: keine Undichtigkeit bei 1,3 fachem maximal zulässigem Betriebsdruck
Druckfestigkeit: kein Riss bei 1,69 fachem maximal zulässigem Betriebsdruck

Beständigkeit:
Korrosionsbeständigkeit: keine Korrosion nach 100 h Feuchtigkeit
Beständigkeit gegen kleinere Stoßschädigungen: Klasse 0

CE

1015

16
M1601

EN 442-1:2015
V otopných soustavách v budovách
Max. provozní tlak:
do 0,5 MPa a do 1 MPa dle typu
Teplota povrchu: nejvýše do 110°C

Reakce na oheň: A1
Uvolňování nebezpečných látek: není
Těsnost: žádná netěsnost otopného tělesa při 1,3 násobku nejvyššího přípustného provozního přetlaku
Odolnost proti přetlaku: žádné známky roztržení otopného tělesa při 1,69 násobku nejvyššího přípustného provozního přetlaku
Trvanlivost jako: odolnost proti korozi: žádná koroze po vystavení vlhkosti na dobu 100hodin
odolnost proti mechanickému poškození menšími nárazy: stupeň 0

CE

1015

16
M1601

EN 442-1:2015
Vo vykurovacích sústavách v budovách
Max. prevádzkový tlak podľa typu:
do 0,5 MPa a do 1 MPa
Teplota povrchu: do 110°C

Reakcia na oheň: A1
Uvoľňovanie nebezpečných látok: nie je
Tesnosť: žiadna netesnosť vykurovacieho telesa pri 1,3-násobku najvyššieho prípustného prevádzkového pretlaku
Odolnosť proti pretlaku: žiadne známky roztrhnutia vykurovacieho telesa pri 1,69-násobku najvyššieho prípustného prevádzkového pretlaku

Trvanlivosť ako: Odolnosť proti korózii: žiadna korózia po vystavení vlhkosti na 100 hodín
Odolnosť proti mechanickému poškodeniu menšími nárazmi: stupeň 0

800340445



ISAN Radiátory s.r.o.
Poříčí 26
678 01 Blansko
Česká republika

