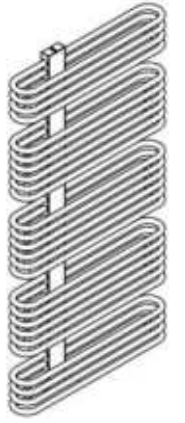




KORO PLUS

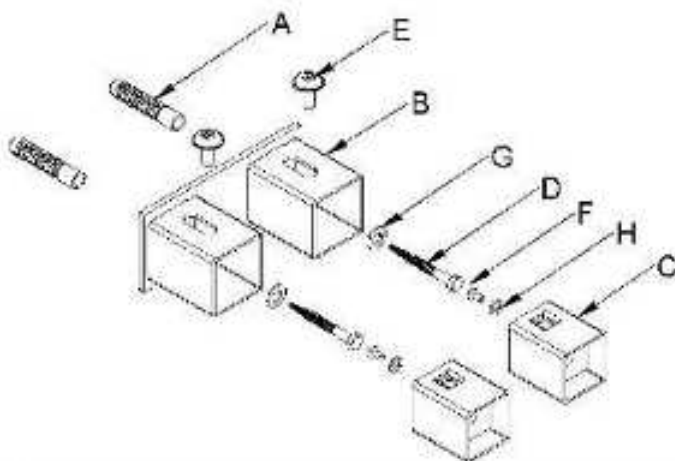


DKOP12150600SK01-0110

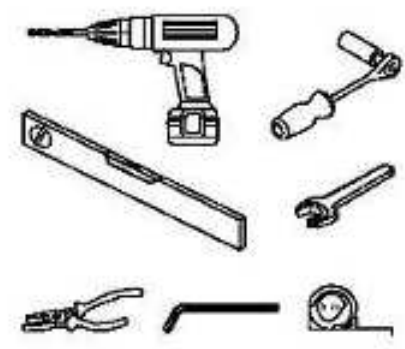
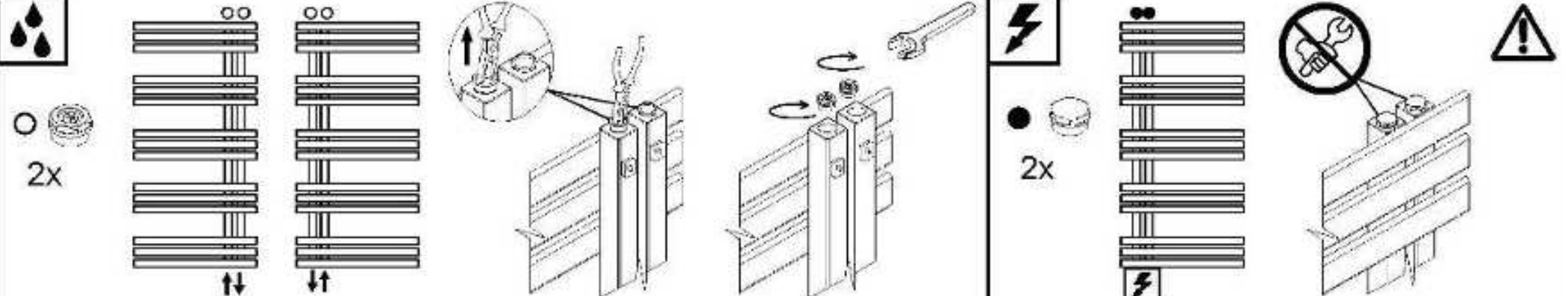


H	L	A	B	C	D	E	F	G
1215	600	25	1125	90	100	90	55-65	146-156
I	J	K	M	N	O	P		
40-50	-	min.100	50	-	-	-		

24.2	kg
7.2	l
1010	W



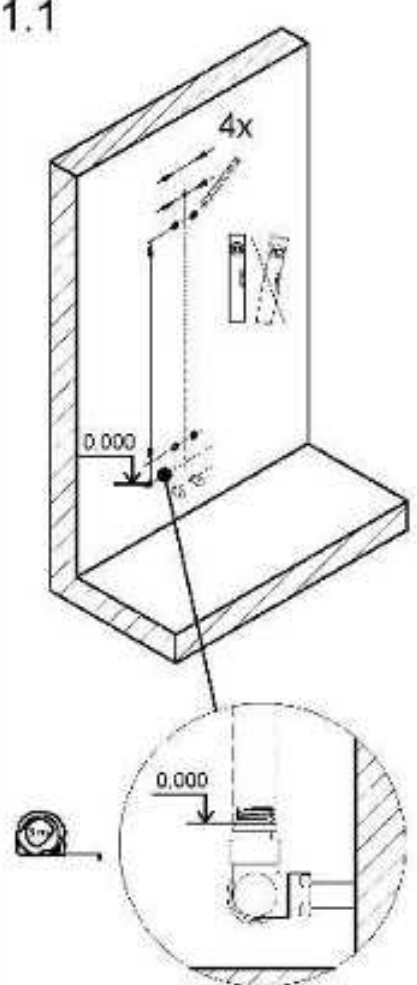
A 4x 10x50	B 2x	C 4x	D 4x M6x60
E 4x M6x10	F 4x M6x12	G 4x D18	H 4x D12

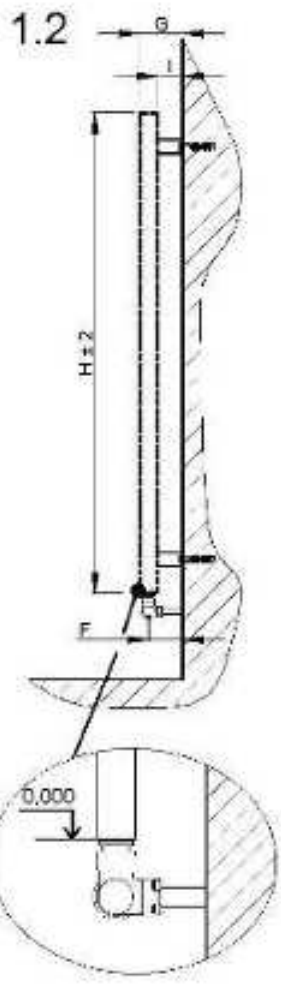



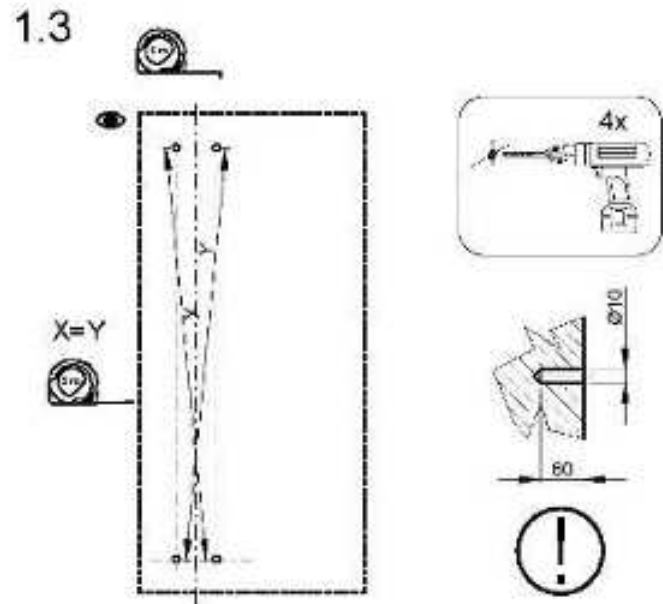
2x (Level)

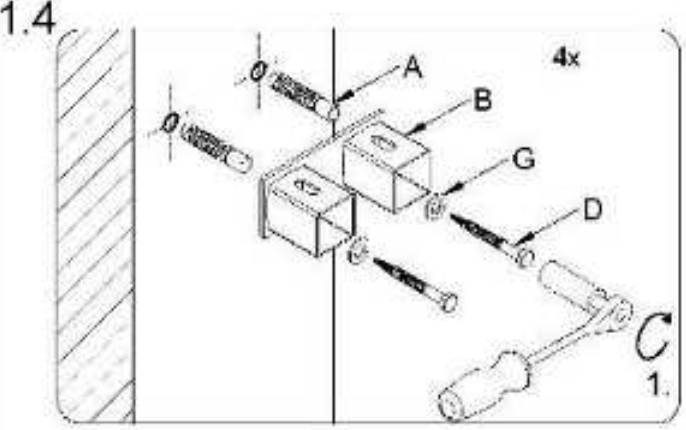
2x (Screws)

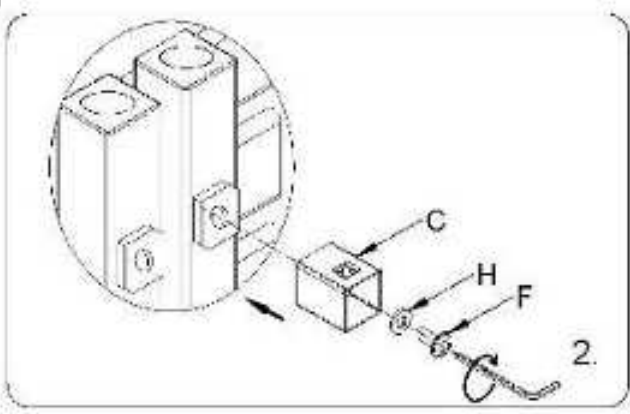
! (Warning: Do not overtighten)

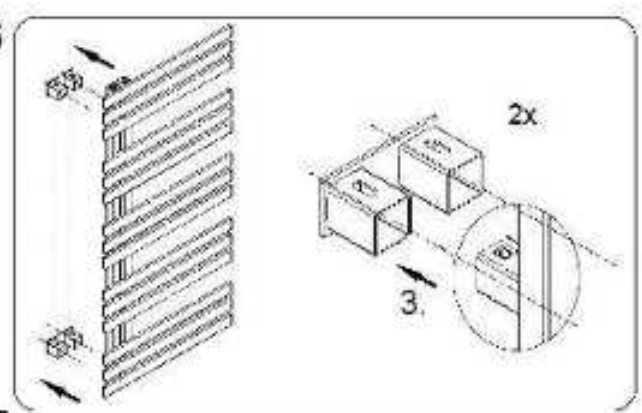
1.1 

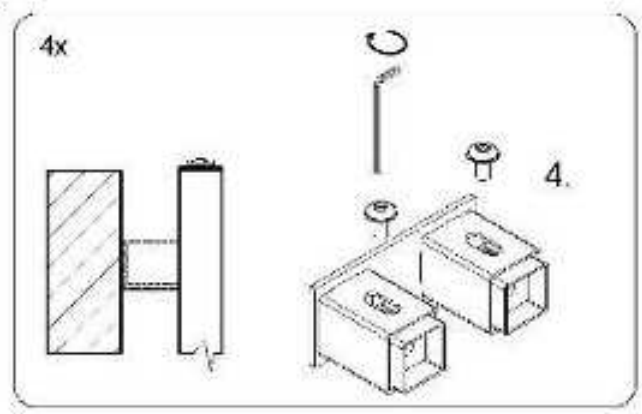
1.2 

1.3 

1.4 

1.5 

1.6 

1.7 

GUARANTEE CERTIFICATE

- 1. The Seller's guarantee applies to lightness, surface finish, stated values of heating capacity...
2. Heating bodies have to be professionally installed in accordance with valid standards...
3. When assembling and operating the product, the Buyer shall be obliged to follow the guidelines...
4. The Buyer shall verify the condition of the product upon delivery or as soon as after the handover...
5. The surrounding environment in which the bodies have been installed conforms to requirements...
6. Electrical heating bodies have to be professionally installed in accordance with applicable standards...
7. The Seller shall be liable for defects of the goods upon the handover...
8. Guarantee periods begin upon the date of the product sale to the Buyer.

Table with 2 columns: ISAN PRODUCTS LINES and WARRANTY. Rows include MELODY, MELODY ACCESSORIES, TERMO, TERMO ACCESSORIES, EXACT, ECOLITE, SPRAL, ATOL, JOY, and SOFITO.

The guarantee applies to defects and failures that occur in the course of the guarantee period...
The customer is not entitled to a guarantee repair in case that the heating bodies were:
- installed in buildings, basins or premises with increased moisture levels...
- stored uncovered in outside areas...
- damaged with corrosion residue...
- delivered after unsuitable transport or exceeding maximum operation overpressure...
- damaged intentionally or when a defect has occurred as a consequence of a natural disaster...
- provided that using the product after the occurrence of the claimed defect had changed its condition...
- used for other than customary purposes...
- damaged due to using cleaning agents not intended for the specific type of surface finish...
For cleaning of radiators use mild microfibre cloth. It is not suitable in any case to use abrasive or chemical detergent.

ISAN Radiátory s.r.o. Head office: Cejl 105, 602 00 Bno, Place of business: Poříčí 26, 678 01 Blansko

GARANTIESCHEN

- 1. Die Garantie des Verkäufers bezieht sich auf die Dichtheit, auf die Oberflächenbehandlung...
2. Die Heizkörper müssen nach gültigen Normen in geschlossenen Warmwassersystemen fachlich installiert sein...
3. Der Käufer ist verpflichtet, sich bei der Montage und Nutzung des Produktes nach den Regeln...
4. Der Käufer ist verpflichtet, den Zustand des Produktes bei der Übernahme oder so bald wie möglich...
5. Die Umgebung, in dem die Heizkörper installiert sind, überschreitet nicht mit ihrer Korrosionseinwirkung...
6. Elektrische Heizkörper sind fachlich nach gültigen Normen und Vorschriften der Norm über die Platzierung...
7. Der Verkäufer haftet für Mängel, die die Ware bei der Übernahme hat, und für Mängel, auf die sich die Garantie bezieht...
8. Die Garantiefristen beginnen am Verkaufsdatum an den Käufer zu laufen.

Table with 2 columns: PRODUKTREIHE and Gewährleistung. Rows include MELODY, MELODY ZUBEHÖR, TERMO, TERMO ZUBEHÖR, EXACT, ECOLITE, SPRAL, ATOL, JOY, and SOFITO.

Die Garantie bezieht sich auf Mängel und Fehler, die im Laufe der Garantiezeit durch einen Fehler der Produktion oder einen Mangel der verwendeten Werkstoffe entstanden sind...
Der Garantieanspruch kann nur nach Vorlage dieses Garantieschens und des Originals über den Produktkauf (als Käseblatt) mit Angabe des Produktes, Datums und Stempels der Verkaufsstelle geltend gemacht werden...
- in Gebäuden, Bädern oder Räumen, wo eine erhöhte Feuchtigkeit vorhanden ist...
- im Freien bei einer Temperatur von weniger als -5 °C bei gelagert wurden...
- durch einen ungesunden Transport oder durch Überschreitung des maximalen Betriebsdrucks...
- nachweislich oder durch ungesunde Manipulation von Käufer oder beim Transport beschädigt wurden...
- durch die Verwendung von Reinigungsmitteln beschädigt wurden...
- mit einer Ermäßigung gekauft wurden...
Die Garantie bezieht sich nicht auf die übermäßige Abnutzung des Produktes...
Zur Reinigung der Heizkörper benutzen Sie ein feines Mikrofasertuch. Benutzen Sie keinesfalls scheuernde oder chemische Reinigungspräparate.

ISAN Radiátory s.r.o. Sídlo: Cejl 105, CZ-602 00 Bno, Betriebsstätte: Poříčí 26, CZ-678 01 Blansko

ZÁRUČNÍ LIST

- 1. Záruka předkupního se vztahuje na těleso, na povrchovou úpravu, na udané hodnoty tepelných výkonů...
2. Tělesa musí být odborně nainstalována podlažitelnými systémy...
3. Kupující je povinen se při montáži a užívání výrobku řídit pravidly obsaženými v příloženém montážním návodě...
4. Kupující je povinen předkontrolovat stav výrobku při převzetí nebo co nejdříve po převzetí...
5. Okolní prostředí, v němž jsou tělesa nainstalována, nepřekračuje svým korozivním působením požadavky...
6. Tělesa s elektrickým přívodem je nutné odborně nainstalovat podlažitelnými systémy...
7. Prodávající odpovídá za vady, které měl zboží při převzetí a za vady, na které se vztahuje záruka...
8. Záruční lhůty začínají běžet od data prodeje kupujícím:

Table with 2 columns: VÝROBKOVÁ ŘADA and ZÁRUKA. Rows include MELODY, MELODY PŘÍSLUŠENSTVÍ, TERMO, TERMO PŘÍSLUŠENSTVÍ, EXACT, ECOLITE, SPRAL, ATOL, JOY, and SOFITO.

Záruka se vztahuje na poruchy a nedostatek, které v průběhu záruční doby vznikly chybou výrobce nebo vadou použitých materiálů...
Záruka se vztahuje na poruchy a nedostatek, které v průběhu záruční doby vznikly chybou výrobce nebo vadou použitých materiálů...
Záruka se nevztahuje na opotřebení výrobku nad rámec běžného používání...
K tělesu radiátoru používaje vlnitý ušetrší a mikrovlákna. V žádném případě není vhodné použít abrazivních nebo chemických čistících prostředků.

ISAN Radiátory s.r.o. Sídlo: Cejl 105, 602 00 Bno, Provozovna: Poříčí 26, 678 01 Blansko

ZÁRUČNÍ LIST

- 1. Záruka předkupního se vztahuje na těleso, na povrchovou úpravu, na udané hodnoty tepelných výkonů...
2. Tělesa musí být odborně nainstalována podlažitelnými systémy...
3. Kupující je povinen se při montáži a používání výrobku řídit pravidly obsaženými v příloženém montážním návodě...
4. Kupující je povinen předkontrolovat stav výrobku při převzetí nebo co nejdříve po převzetí...
5. Okolní prostředí, v němž jsou tělesa nainstalována, nepřekračuje svým korozivním působením požadavky...
6. Tělesa s elektrickým přívodem je nutné odborně nainstalovat podlažitelnými systémy...
7. Prodávající odpovídá za vady, které měl zboží při převzetí a za vady, na které se vztahuje záruka...
8. Záruční lhůty začínají běžet od data prodeje kupujícím:

Table with 2 columns: VÝROBKOVÝ RAD: and ZÁRUKA. Rows include MELODY, MELODY PŘÍSLUŠENSTVO, TERMO, TERMO PŘÍSLUŠENSTVO, EXACT, ECOLITE, SPRAL, ATOL, JOY, and SOFITO.

Záruka se vztahuje na poruchy a nedostatek, které v průběhu záruční doby vznikly chybou výrobce nebo vadou použitých materiálů...
Záruka se vztahuje na poruchy a nedostatek, které v průběhu záruční doby vznikly chybou výrobce nebo vadou použitých materiálů...
Záruka se nevztahuje na opotřebení výrobku nad rámec běžného používání...
K tělesu radiátoru používaje vlnitý ušetrší a mikrovlákna. V žádném případě není vhodné použít abrazivních nebo chemických čistících prostředků.

ISAN Radiátory s.r.o. Sídlo: Cejl 105, 602 00 Bno, Provozovna: Poříčí 26, 678 01 Blansko

CE logo, 1015, 16 M1601, EN 442-1:2015, Heating systems in buildings, Maximal operating pressure: to 0,5 MPa and to 1 MPa, Surface temperature: max. to 110°C, Reaction to fire: A1, Release of dangerous substances:none, Pressure tightness: no heater leakage at 1,3 multiple of maximum operating pressure, Pressure resistance: no signs of heater burst at 1,69 multiple of maximum operating pressure, Durability: Corrosion resistance: no heater corrosion by being subjected to humidity for 100 hours, Resistance to minor mechanical impact: Degree 0

CE logo, 1015, 16 M1601, EN 442-1:2015, Gebrauch nur in Heizungsanlagen in Gebäuden, Maximaler Betriebsdruck: bis 0,5 MPa und bis 1 MPa, Oberflächentemperatur: bis 110°C, Feuerbeständigkeit: A1, Freisetzung gefährlicher Stoffe:keine, Druckdichtheit: keine Undichtigkeit bei 1,3 fachem maximal zulässigem Betriebsdruck, Druckfestigkeit: kein Riss bei 1,69 fachem maximal zulässigem Betriebsdruck, Beständigkeit: Korrosionsbeständigkeit: keine Korrosion nach 100 h Feuchtigkeit, Beständigkeit gegen kleinere Stoßschädigungen: Klasse 0

CE logo, 1015, 16 M1601, EN 442-1:2015, V otopných sústavách v budovách, Max. provozní tlak: do 0,5 MPa a do 1 MPa dle typu, Teplota povrchu: nejvýše do 110°C, Reakce na oheň: A1, Uvolňování nebezpečných látek: není, Těsnost: žádná netěsnost otopného tělesa při 1,3 násobku nejvyššího přípustného provozního přetlaku, Odolnost proti přetlaku: žádné známky roztržení otopného tělesa při 1,69 násobku nejvyššího přípustného provozního přetlaku, Trvanlivost jako: odolnost proti korozi: žádná koroze po vystavení vlhkosti na dobu 100hodin, odolnost proti mechanickému poškození menšími nárazy: stupeň 0

CE logo, 1015, 16 M1601, EN 442-1:2015, Vo vykurovacích sústavách v budovách, Max. prevádzkový tlak podľa typu: do 0,5 MPa a do 1 MPa, Teplota povrchu: do 110°C, Reakcia na oheň: A1, Uvoľňovanie nebezpečných látok: nie je, Tesnosť: žiadna netesnosť vykurovacieho telesa pri 1,3-násobku najvyššieho prípustného prevádzkového pretlaku, Odolnosť proti pretlaku: žiadne známky roztrhnutia vykurovacieho telesa pri 1,69-násobku najvyššieho prípustného prevádzkového pretlaku, Trvanlivosť ako: Odolnosť proti korózii: žiadna korózia po vystavení vlhkosti na 100 hodín, Odolnosť proti mechanickému poškodeniu menšími nárazmi: stupeň 0

800340445

