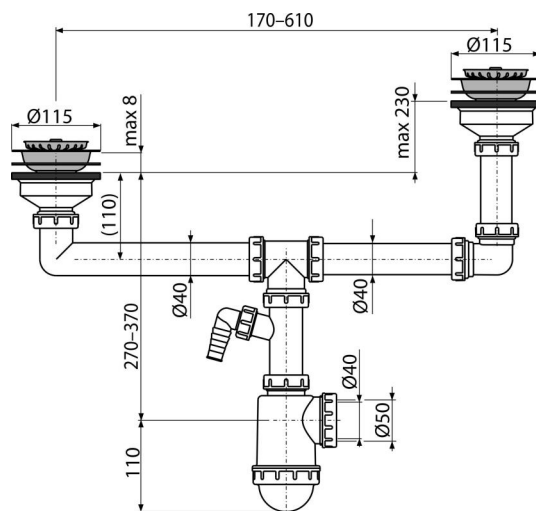


# A454P

Sifon pro dvoudřez s nerezovými mřížkami DN115 dvouúrovňový a přípojkou



### Použití

Pro dvoudřelné dřezy s rozdílnou hloubkou

### Vlastnosti

- Materiál: polypropylen
- S přípojkou pro pračku nebo myčku nádobí
- Sítko na výpusti slouží i jako zátka
- Vývod odpadu připraven pro napojení odpadní trubky Ø50 nebo Ø40 mm

### Rozsah dodávky

- Nerezová mřížka výpusti 2 ks
- Nerezová zátka 2 ks
- Tělo sifonu s dvěma výpustmi a přípojkou

### Objednací kód, Logistické informace

Kód	EAN	Hmotnost (kus   balení   paleta)	Rozeř (kus   balení)	Množství (balení   paleta)
A454P	8594045930641	0,99   7,95   242,6 kg	420×120×190   590×430×390 mm	8   224 ks

### Záruky

2/3 roky \*

### Celní kód

39229000

### Normy

ČSN EN 274

### Technické parametry

- Přípojka na hadici 17 mm
- Průtok dvěma výpustmi 83,4 l/min
- Průtok jednou výpustí 49,8 l/min
- Tepelný atest 95 °C
- Zápachová uzávěra 50 mm