

NÁVOD K OBSLUZE A INSTALACI

ZÁSOBNÍKY TEPLÉ VODY PRO SOLÁRNÍ SYSTÉMY

OKC 200 NTRR/SOL
OKC 250 NTRR/SOL
OKC 300 NTRR/SOL



Družstevní závody Dražice - strojírna s.r.o.
Dražice 69, 294 71 Benátky nad Jizerou
tel: +420 / 326 370 911
e-mail: info@dzd.cz

 **DRAŽICE**
ČLEN SKUPINY **NIBE**

www.dzd.cz

Tradice od roku 1956

OBSAH

1	TECHNICKÁ SPECIFIKACE VÝROBKU.....	4
1.1	POPIS FUNKCE	4
1.2	POPIS VÝROBKU.....	4
1.3	TECHNICKÉ ÚDAJE	5
1.3.1	TECHNICKÉ ÚDAJE ZÁSOBNÍKU	5
1.3.2	TLAKOVÉ ZTRÁTY VÝMĚNÍKŮ.....	6
1.4	KONSTRUKCE A ZÁKLADNÍ ROZMĚRY ZÁSOBNÍKŮ.....	7
2	PROVOZNÍ A MONTÁŽNÍ INFORMACE.....	9
2.1	PROVOZNÍ PODMÍNKY.....	9
2.2	PŘÍKLADY ZAPOJENÍ ZÁSOBNÍKŮ	10
2.2.1	PŘIPOJENÍ ZÁSOBNÍKŮ K SOLÁRNÍMU OKRUHU	10
2.2.2	PŘÍKLAD PŘIPOJENÍ ZÁSOBNÍKU SE SLUNEČNÍMI KOLEKTROY A PLYNOVÝM KOTLEM	10
2.3	VODOVODNÍ INSTALACE.....	12
2.4	PRVNÍ UVEDENÍ DO RPOVOZU	13
2.5	KONTROLA, ÚDRŽBA, PÉČE O ZAŘÍZENÍ	13
2.6	NÁHRADNÍ DÍLY	14
3	DŮLEŽITÁ UPOZORNĚNÍ	15
3.1	DŮLEŽITÁ UPOZORNĚNÍ	15
3.2	INSTALAČNÍ PŘEDPISY	15
3.3	LIKVIDACE OBALOVÉHO MATERIÁLU A NEFUNKČNÍHO VÝROBKU	16
4	ANODA S CIZÍM ZDROJEM NAPĚTÍ	17

PŘED INSTALACÍ ZÁSObNÍKE SI POZORNĚ PŘEČTĚTE TENTO NÁVOD!

Vážený zákazníku,

Družstevní závody Dražice - strojírna s.r.o. Vám děkují za rozhodnutí používat výrobek naší značky. Těmito předpisy Vás seznámíme s použitím, konstrukcí, údržbou a dalšími informacemi o elektrických zásobnících vody.



Výrobek není určen pro ovládání

- a) osobami (včetně dětí) se sníženými fyzickými, smyslovými nebo duševními schopnostmi nebo
- b) s nedostatečnými znalostmi a zkušenostmi, nejsou-li pod dohledem zodpovědné osoby nebo nebyly-li jí řádně proškoleny.

Výrobce si vyhrazuje právo na technickou změnu výrobku. Výrobek je určen pro trvalý styk s pitnou vodou.

Výrobek doporučujeme používat ve vnitřním prostředí s teplotou vzduchu +2 °C až +45 °C a relativní vlhkostí max. 80 %.

Funkce a bezpečnost výrobku byla prověřena Strojírenským zkušebním ústavem v Brně.

Vydavatel Družstevní závody Dražice - strojírna s.r.o., Dražice 69, Benátky nad Jizerou, 294 71, Česká republika ujišťuje, že obal splňuje požadavky § 3 a 4 zákona č. 477/2001 Sb. o obalech a o změně některých zákonů, ve znění pozdějších předpisů.

Vyrobeno v České republice.

Význam piktogramů použitých v návodu



Důležité informace pro uživatele zásobníku.



Doporučení výrobce, jehož dodržování Vám zaručí bezproblémový provoz a dlouhodobou životnost výrobku.



POZOR!
Důležité upozornění, které musí být dodrženo.

1 TECHNICKÁ SPECIFIKACE VÝROBKU

1.1 POPIS FUNKCE

Zásobníky teplé vody OKC 200 - 300 NTRR/SOL jsou navrženy a vyráběny jako součást solárního systému, který obsahuje další nedílné prvky tohoto systému, jako jsou sluneční kolektory a jejich držáky na střechy (stojany na rovnou střechu), expanzní nádoba, rozvody náplně kolektorů a další prvky nutné pro správnou a bezproblémovou funkčnost solárního systému.

Svým jmenovitým výkonem zaručují dostatečné množství TUV pro bytové jednotky, provozovny, restaurace a podobná zařízení.

Pro dohřev TUV lze zvolit el. energii, různé typy kotlů ústředního vytápění, a jejich kombinace.

1.2 POPIS VÝROBKU

OKC NTRR/ SOL - stacionární zásobník s dvěma spirálovými výměníky pro ohřev TUV topnou vodou ze dvou zdrojů. Dohřev lze provádět kotlem v horním výměníku i elektrickým tělesem TJ 6/4"

Nádoba zásobníku je svařena z ocelového plechu, výměníky z ocelové trubky a jako celek posmaltována smaltem odolávajícím teplé vodě. Jako dodatečná ochrana proti korozi je v horní části zásobníku a v boční přírubě vmontována **hořčíková anoda**, která upravuje elektrický potenciál vnitřku nádoby a snižuje tak nebezpečí jejího prorezavění. Tuto anodu **lze zaměnit za anodu titanovou**, která je napájena el. energií a je stálá (nemusí se měnit cca po dvou letech provozu zásobníku jako hořčíková anoda). U všech typů jsou přivařeny vývody teplé, studené vody a cirkulační otvor. Nádoba je izolována polyuretanovou pěnou o tloušťce 50 mm. Plášť zásobníku tvoří plastový obal, spojovací díly jsou pokoveny. Celý zásobník stojí na třech rektifikačních šroubech s možností vyrovnání nerovností podlahy v rozmezí 10 mm. Pod plastovým krytem na boku zásobníku o objemu 300 l se nachází čistící a revizní otvor zakončený přírubou. Ohříváče NTRR jsou vybaveny otvorem 6/4" pro vešroubování přídatného topného tělesa řady TJ 6/4".



Zásobník se umísťuje na zem vedle zdroje topné vody nebo v jeho největší blízkosti. Všechny připojovací rozvody důkladně tepelně zaizolujte.

Zásobníky OKC 200 - 300 NTRR/SOL jsou nepřímotopné zásobníky určené k přípravě teplé užitkové vody pomocí solárního systému.

Verze NTRR je vybavena dvěma výměníky pro libovolnou kombinaci solárního systému a dalšího nepřímotopného okruhu (např. plynový kotel). Je zde možnost také instalovat topné těleso.

1.3 TECHNICKÉ ÚDAJE

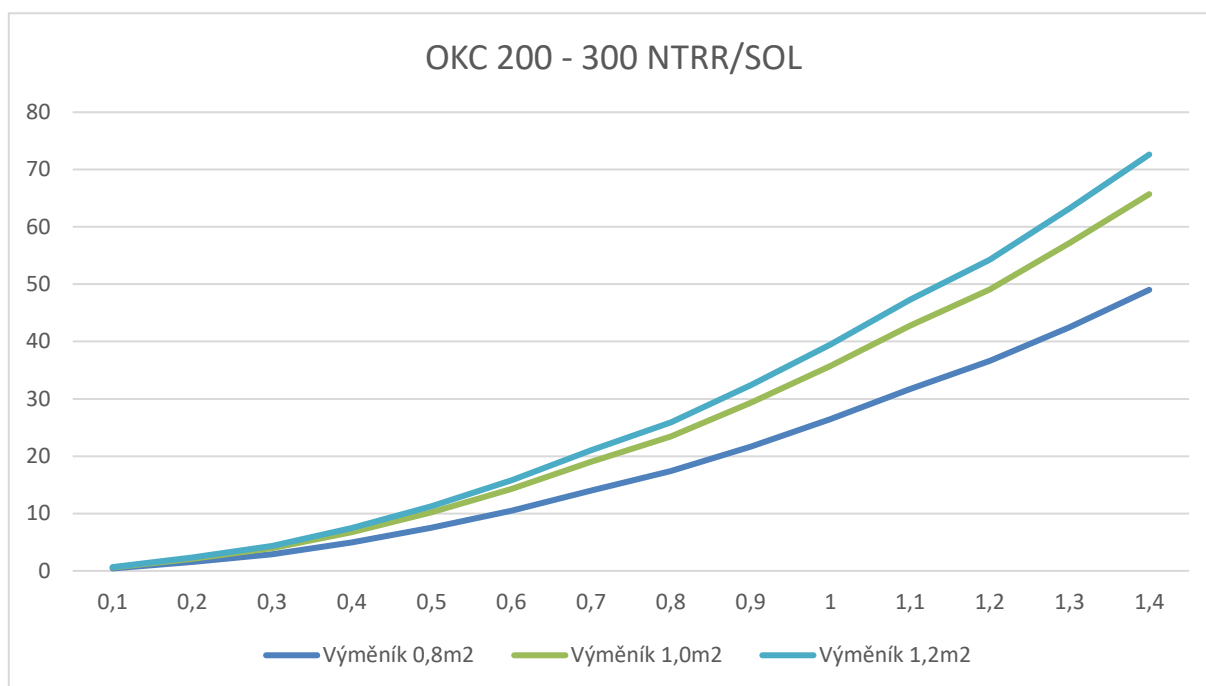
1.3.1 TECHNICKÉ ÚDAJE ZÁSOBNÍKU

MODEL		OKC 200 NTRR/SOL	OKC 250 NTRR/SOL	OKC 300 NTRR/SOL
OBJEM	l	200	242	275
VÝŠKA	mm	1380	1560	1791
PRŮMĚR	mm	584	584	600
HMOTNOST BEZ VODY	kg	104	109	111
PROVOZNÍ TLAK TEPLÉ VODY	bar		10	
PROVOZNÍ TLAK TOPNÉ VODY	bar		10	
MAX. PROVOZNÍ TEPLOTA VE VÝMĚNÍKU	°C		110	
MAX. PROVOZNÍ TEPLOTA V NÁDOBĚ	°C		80	
VÝHŘEVNÁ PLOCHA SPODNÍHO VÝMĚNÍKU	m ²	0,8	1	1,2
VÝHŘEVNÁ PLOCHA HORNÍHO VÝMĚNÍKU	m ²	0,8	0,8	0,8
OBJEM SPODNÍHO VÝMĚNÍKU	l	5,5	7	8,5
OBJEM HORNÍHO VÝMĚNÍKU	l	5,5	5,5	5,5
VÝKON SPODNÍHO/HORNÍHO VÝMĚNÍKU PŘI TEPLOTNÍM SPÁDU 80/60 °C	kW	19/19	24/19	29/19
DOBA OHŘEVU VÝMĚNÍKEM PŘI TEPLOTNÍM SPÁDU 80/60 °C (SPODNÍM/HORNÍM) *	min	34/23	33/26	33/25
TŘÍDA ENERGETICKÉ ÚČINNOSTI			C	
STATICKÁ ZTRÁTA	W	82	87	85

* Hodnota určena výpočtem.

Tabulka 1

1.3.2 TLAKOVÉ ZTRÁTY VÝMĚNÍKŮ



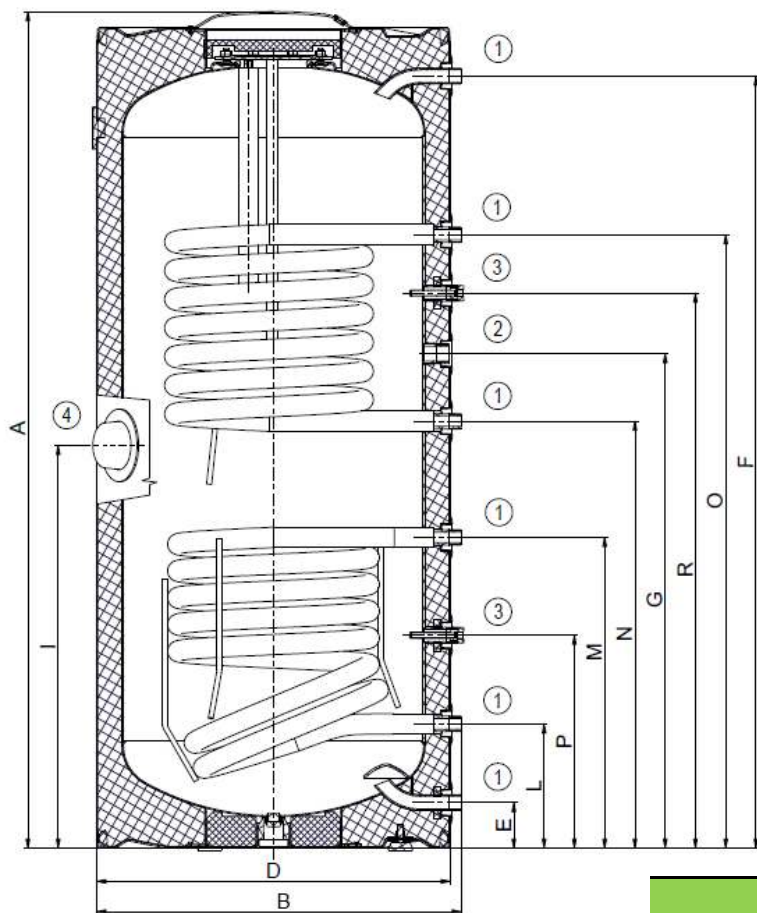
Obrázek 1

Tlaková ztráta [mbar]	Průtok topné vody [m³/h]													
	0,1	0,2	0,3	0,4	0,5	0,6	0,7	0,8	0,9	1	1,1	1,2	1,3	1,4
Výměník 0,8 m²	0,43	1,56	2,9	4,96	7,54	10,5	14,01	17,4	21,65	26,46	31,72	36,6	42,5	49,02
Výměník 1,0 m²	0,6	2,13	3,94	6,75	10,21	14,3	19,04	23,44	29,29	35,73	42,76	49,08	57,18	65,71
Výměník 1,2 m²	0,66	2,36	4,36	7,45	11,28	15,81	21,03	25,91	32,37	39,49	47,26	54,24	63,2	72,62

Tabulka 2

1.4 KONSTRUKCE A ZÁKLADNÍ ROZMĚRY ZÁSOBNÍKŮ

OKC 200 NTRR/SOL
OKC 250 NTRR/SOL



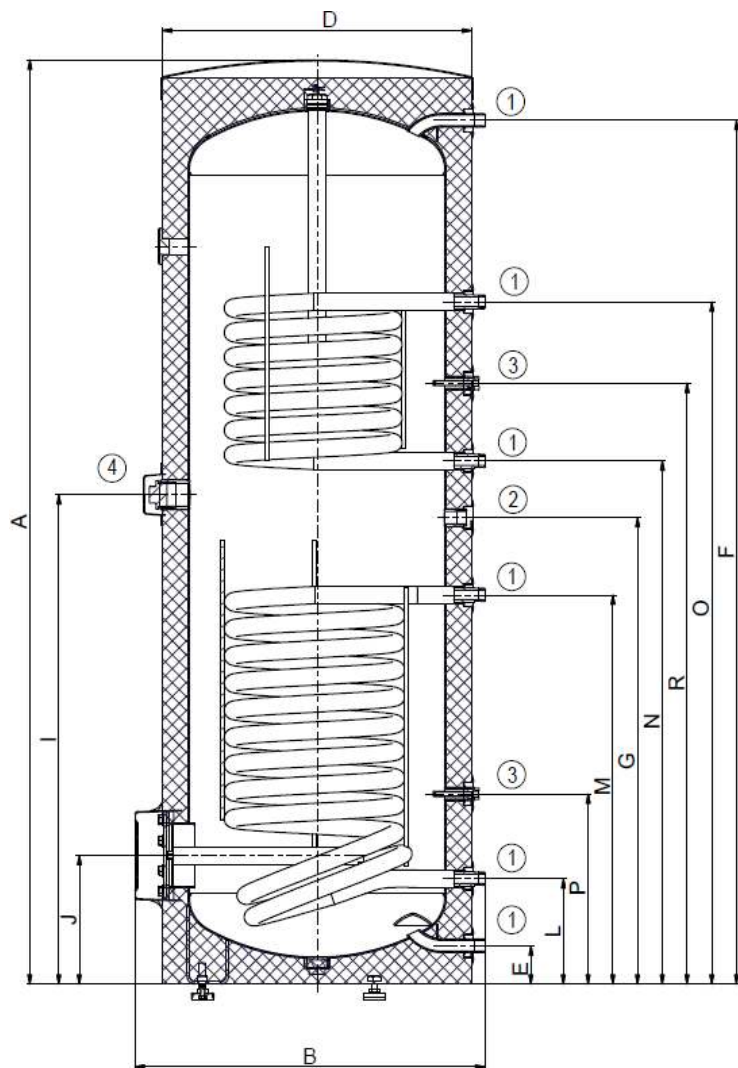
Obrázek 2

①	3/4" vnější
②	3/4" vnitřní
③	1/2" vnitřní
④	6/4" vnitřní

	OKC 200 NTRR/SOL	OKC 250 NTRR/SOL
A	1380	1560
B	605	605
D	584	584
E	75	75
F	1275	1455
G	815	995
I	665	835
L	205	205
M	515	645
N	705	885
O	1015	1195
P	350	350
R	915	1095

Tabulka 3

OKC 300 NTRR/SOL



Obrázek 3

①	3/4" vnější
②	3/4" vnitřní
③	1/2" vnitřní
④	6/4" vnitřní

OKC 300 NTRR/SOL	
A	1791
B	678
D	600
E	74
F	1674
G	904
I	948
J	249
L	204
M	754
N	1014
O	1322
P	369
R	1164

Tabulka 4



Zásobníky o objemu 300 litrů jsou na spodní dřevěnou paletu přišroubovány zesponu šrouby M12. Po uvolnění zásobníku z palety a před jeho uvedením do provozu je třeba nainstalovat 3 šroubovací nožičky dodávané jako příslušenství výrobku. Pomocí tří nastavitelných nožiček je možné zajistit kolmou polohu zásobníku vůči základně v rozmezí 10 mm.

2 PROVOZNÍ A MONTÁŽNÍ INFORMACE

2.1 PROVOZNÍ PODMÍNKY



Zásobník se smí používat výlučně v souladu s podmínkami uvedenými na výkonovém štítku a pokyny pro elektrické zapojení. Kromě zákonně uznaných národních předpisů a norem se musí dodržovat také podmínky pro připojení stanovené místními elektrickými a vodními podniky, jakož i návod na montáž a obsluhu.

Teplota v místě instalace zásobníku musí být vyšší než +2 °C, místnost nesmí zamrznout. Namontování přístroje se musí provést na takovém místě, se kterým se může jako s vhodným počítat, tzn., že zařízení musí být bez problémů přístupné pro eventuálně potřebnou údržbu, opravu nebo eventuální výměnu.



Upozorňujeme, že se zásobník nesmí zapínat na elektrickou síť, jestliže se v jeho blízkosti pracuje s hořlavými kapalinami (benzín, čistič skvrn), plyny apod.

2.2 PŘÍKLADY ZAPOJENÍ ZÁSOBNÍKŮ

2.2.1 PŘIPOJENÍ ZÁSOBNÍKŮ K SOLÁRNÍMU OKRUHU



Připojení zásobníku k solárnímu systému by měla provádět osoba znalá těchto topných systémů. V solárním okruhu mohou teploty dosahovat vysoko přes 100 °C a vyšší tlaky než v běžných topných systémech, proto je důležitá správná volba propojovacího materiálu a jeho spojení, dále také správně nadimenzovat expanzní nádobu zapojenou do tohoto systému.

Zásobník se umísťuje na zem vedle topného zdroje nebo v jeho blízkosti. Topný okruh se připojí na označené vstupy a výstupy výměníku zásobníku a v nejvyšším místě se namontuje odvzdušňovací ventil vhodný

pro solární systémy. Doporučujeme před montáží topný okruh propláchnout. Všechny připojovací rozvody řádně tepelně zaizolujte.

Připojení zásobníku:



Na výstupní potrubí teplé vody výrobce doporučuje namontovat směšovací ventil, při slunných dnech může teplota v zásobníku dosáhnout až 90 °C, což je teplota vody, která při opaření může zapříčinit zdravotní komplikace. Na směšovacím ventilu se nastaví výstupní teplota vody vhodná pro běžné užívání.

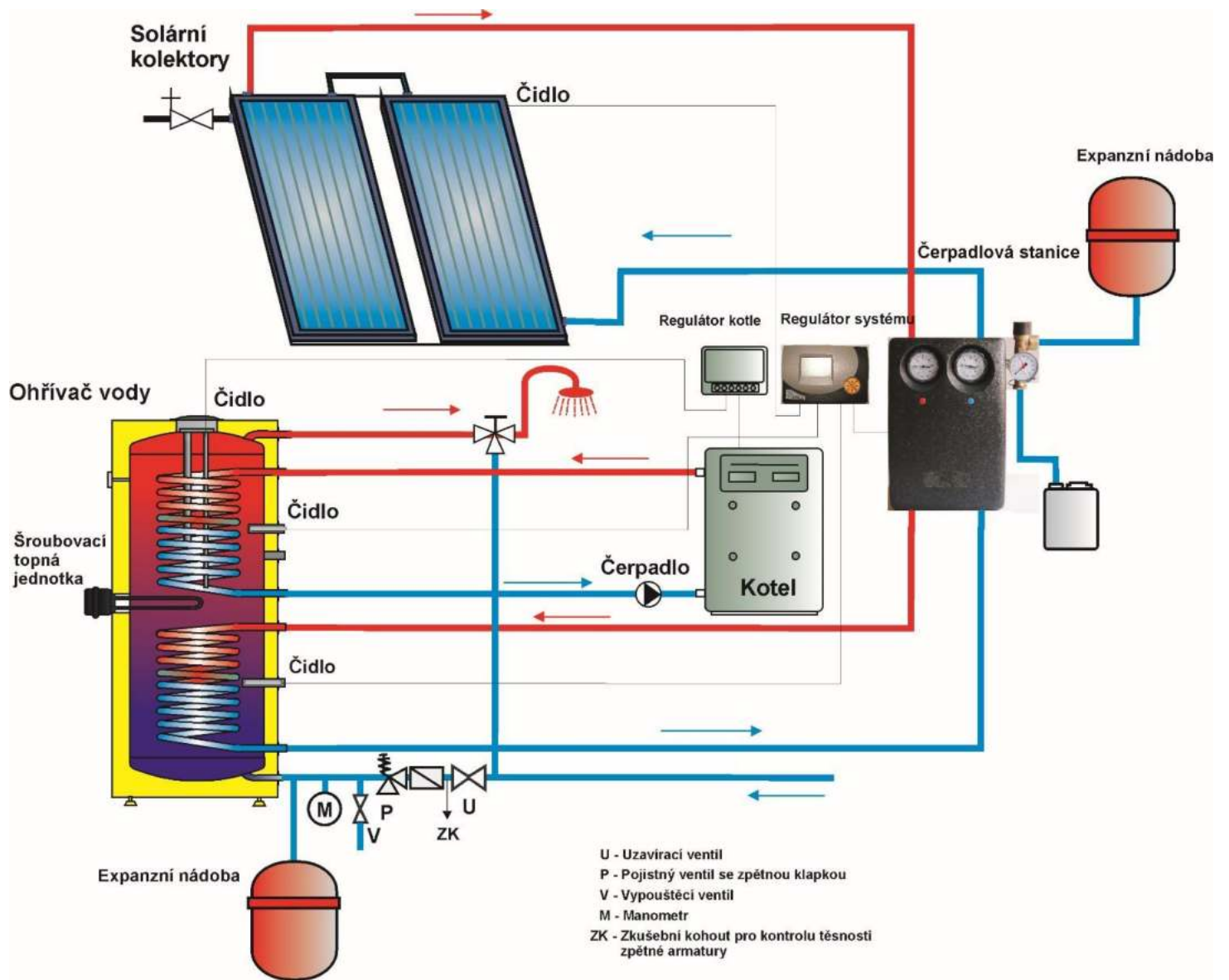
Studená voda se připojí na vstup označený modrým kroužkem nebo nápisem "VSTUP TUV." Teplá voda se připojí na vývod označený červeným kroužkem nebo nápisem "VÝSTUP TUV". Pokud je rozvod TUV vybaven cirkulačním okruhem, napojí se na vývod označený nápisem "CIRKULACE". Pro případné vypuštění zásobníku je nutné na vstup TUV namontovat "T" armaturu s vypouštěcím ventilem. Každý samostatně uzavíratelný zásobník musí být opatřen na přívodu studené vody uzávěrem, zkušebním kohoutem, pojistným ventilem se zpětnou klapkou a tlakoměrem.

2.2.2 PŘÍKLAD PŘIPOJENÍ ZÁSOBNÍKU SE SLUNEČNÍMI KOLEKTROY A PLYNOVÝM KOTLEM

Připojení zásobníku k topnému okruhu kotle:

Zásobník se umísťuje na zem vedle topného zdroje nebo v jeho blízkosti. Topný okruh se připojí na označené vstupy a výstupy výměníku zásobníku a v nejvyšším místě se namontuje odvzdušňovací ventil. Pro ochranu čerpadel, trojcestného ventilu, zpětných klapek a proti zanášení výměníku je nutné do okruhu zabudovat filtr. Doporučujeme před montáží topný okruh propláchnout. Všechny připojovací rozvody řádně tepelně zaizolujte.

Pokud bude systém pracovat s přednostním ohřevem TUV pomocí trojcestného ventilu, postupujte při montáži vždy podle návodu výrobce trojcestného ventilu.



Obrázek 4

Ohřivače s objemem větším než 200 litrů se na výstupním potrubí teplé vody opatřují kombinovanou teplotní a tlakovou pojistnou armaturou podle ČSN EN 1490, nebo teplotní pojistnou armaturou opatřenou čidlem teploty vody umístěnými v ohřivači, nebo dalším pojistným ventilem DN 20 a otevíracím přetlakem shodným jako je max. provozní přetlak nádoby ohřivače. Tento pojistný ventil nenahrazuje pojistný ventil na přívodu studené vody. Mezi pojistný ventil a ohřivač se nesmí umístit žádná uzavírací, zpětná armatura ani filtr.

2.3 VODOVODNÍ INSTALACE



Každý instalovaný tlakový zásobník teplé užitkové vody musí být vybaven membránovým, pružinou zatíženým pojistným ventilem. Jmenovitá světlost pojistných ventilů se určuje podle normy. Zásobníky 300 l nejsou vybaveny pojišťovacím ventilem, u zásobníků 200 a 250 litrů je přiložen PV 0,6 MPa. Pojistný ventil musí být dobře přístupný, co nejbližší zásobníku. Přívodní potrubí musí mít min. stejnou světlost jako pojistný ventil. Pojistný ventil se umísťuje tak vysoko, aby byl zajištěn odvod překapávající vody samospádem. Doporučujeme namontovat pojistný ventil na odbočnou větev. Snadnější výměna bez nutnosti vypouštět vodu ze zásobníku. Pro montáž se používají pojistné ventily s pevně nastaveným tlakem od výrobce. Spouštěcí tlak pojistného ventilu musí být shodný s max. povoleným tlakem zásobníku a při nejmenším o 20 % tlaku větší, než je max. tlak ve vodovodním řádu (Tabulka 5). V případě, že tlak ve vodovodním řádu přesahuje tuto hodnotu, je nutné do systému vřadit redukční ventil. Mezi zásobníkem a pojistným ventilem nesmí být zařazena žádná uzavírací armatura. Při montáži postupujte dle návodu výrobce pojistného zařízení. Každý samostatně uzavíratelný ohřívač musí být vybaven na přívodu studené vody uzávěrem, zkušebním kohoutem nebo zátkou pro kontrolu funkce zpětné armatury, zpětnou armaturou a pojistným ventilem. Ohřívače nad 200 litrů také tlakoměrem.



Před každým uvedením pojistného ventilu do provozu je nutné vykonat jeho kontrolu. Kontrola se provádí ručním oddálením membrány od sedla, pootočením knoflíku odtrhovacího zařízení vždy ve směru šipky. Po pootočení musí knoflík zapadnout zpět do zářezu. Správná funkce odtrhovacího zařízení se projeví odtečením vody přes odpadovou trubku pojistného ventilu. V běžném provozu je nutné vykonat tuto kontrolu nejméně jednou za měsíc a po každém odstavení zásobníku z provozu delším než 5 dní. Z pojistného ventilu může odtokovou trubkou odkapávat voda, trubka musí být volně otevřena do atmosféry, umístěna souvisle dolů a musí být v prostředí bez výskytu teplot pod bodem mrazu. Při vypouštění zásobníku použijte doporučený vypouštěcí ventil. Nejprve je nutné uzavřít přístup vody do zásobníku.

Potřebné tlaky zjistíte v následující tabulce - Tabulka 5. Pro správný chod pojistného ventilu musí být vestavěn na přívodní potrubí zpětný ventil, který brání samovolnému vyprázdnění zásobníku a pronikání teplé vody zpět do vodovodního řádu. Doporučujeme co nejkratší rozvod teplé vody od zásobníku, čímž se sníží tepelné ztráty. Mezi zásobník a každé přívodní potrubí musí být montován alespoň jeden rozebíratelný spoj. Je nutné používat odpovídající potrubí a armatury s dostatečně dimenzovanými maximálními hodnotami teplot a tlaků.

SPOUŠTĚCÍ TLAK POJISTNÉHO VENTILU [MPa]	PŘÍPUSTNÝ PROVOZNÍ PŘETLAK ZÁSOBNÍKU VODY [MPa]	MAXIMÁLNÍ TLAK V POTRUBÍ STUDENÉ VODY [MPa]
0,6	0,6	do 0,48

Tabulka 5

2.4 PRVNÍ UVEDENÍ DO RPOVOZU

Po připojení zásobníku k vodovodnímu řádu, teplovodní otopné soustavě, elektrické síti a po přezkoušení pojistného ventilu, lze uvést ohřívač do provozu. Před zapojením do elektřiny musí být zásobník naplněn vodou. Proces prvního ohřevu musí provést koncesovaný odborník a musí ho kontrolovat. Odtoková trubka horké vody jakož i části bezpečnostní armatury mohou být horké.

POSTUP PŘI NAPOUŠTĚNÍ ZÁSOBNÍKU VODOU

1. Otevřít uzavírací ventil na vstup do zásobníku
2. Otevřít ventil teplé vody na mísící baterii, jakmile začne voda vytékat mísící baterii je napouštění ukončeno a baterie se uzavře.
3. Zkontrolujte těsnost spojů
4. Při zahájení provozu zásobník propláchnout, až do vymizení zákalu.
5. Vyplnit řádně záruční list.

2.5 KONTROLA, ÚDRŽBA, PÉČE O ZAŘÍZENÍ



Opakovaným ohřevem vody se na stěnách nádoby, a hlavně na víku příruby usazuje vodní kámen. Usazování je závislé na tvrdosti ohřívání vody, na její teplotě a na množství vypořebené teplé vody. Jestliže voda obsahuje hodně minerálů, musí se přivolat odborník, aby odstranil kotelní kámen tvořící se uvnitř ohřívače, jakož i volné usazeniny, a to po jednom až dvou letech provozu. Vyčištění se provede otvorem příruby - víko příruby demontovat, ohřívač vyčistit. Při zpětné montáži se musí použít nové těsnění. Vnitřek ohřívače má speciální smaltování, nesmí se dostat do styku s prostředkem odstraňujícím kotelní kámen - nepracujte s odvápnovacím čerpadlem. Vápenný nános odstraňte dřevěným nebo plastovým nástrojem a vysajte ho nebo ho vytřete hadříkem. Poté se zařízení musí důkladně propláchnout a proces ohřevu kontrolujte jako při prvním uvedení do provozu. K čištění vnějšího pláště ohřívače nepoužívejte žádné agresivní čisticí prostředky (tekutý písek, chemikálie - kyselé, zásadité), ani žádná ředidla barev (jako nitroředidlo, trichlor apod.). Čištění vnějšího pláště ohřívače provádějte vlhkým hadrem a přidejte k tomu pár kapek saponátu běžně používaného v domácnosti.

Doporučujeme po dvouletém provozu kontrolu a případné vyčištění nádoby od vodního kamene, kontrolu a případnou výměnu anodové tyče. Životnost anody je teoreticky vypočtena na dva roky provozu, mění se však s tvrdostí a chemickým složením vody v místě užívání. Na základě této prohlídky je možné stanovit termín další výměny anodové tyče. Pokud je anoda pouze zanesena usazeninami, očistěte její povrch, je-li spotřebována, namontujte novou. Vyčištění a výměnu anody svěřte firmě, která provádí servisní službu. Při vypouštění vody z ohřívače musí být otevřený ventil mísící baterie pro teplou vodu, aby v nádobě ohřívače nevznikl podtlak, který zamezí vytékání vody.

POSTUP PŘI VÝMĚNĚ ANODOVÉ TYČE V HORNÍ ČÁSTI ZÁSOBNÍKU

1. Vypnout ovládací napětí do zásobníku
2. Vypustit vodu z 1/5 zásobníku.
POSTUP: Uzavřít ventil na vstupu vody do zásobníku
Otevřít ventil teplé vody na mísící baterii
Otevřít vypouštěcí kohout zásobníku
3. Anoda je vešroubována pod plastovým krytem v horním víku zásobníku
4. Anodu vyšroubujte vhodným klíčem
5. Anodu vytáhněte a opačným postupem pokračujte při montáži nové anody
6. Při montáži dbejte správné zapojení kostřícího kabelu (300 - 500 l), je podmínkou řádné funkce anody
7. Zásobník naplňte vodou

POSTUP PŘI VÝMĚNĚ ANODOVÉ TYČE V BOČNÍ PŘÍRUBĚ

1. Vypnout ovládací napětí do zásobníku
2. Vypustit vodu ze zásobníku.
POSTUP: Uzavřít ventil na vstupu vody do zásobníku
Otevřít ventil teplé vody na mísící baterii
Otevřít vypouštěcí kohout zásobníku
3. Jedna anoda je vešroubována pod plastovým krytem v horním víku zásobníku a druhá anoda je vešroubovaná na boční přírubě
4. Anodu vyšroubujte vhodným klíčem
5. Anodu vytáhněte a opačným postupem pokračujte při montáži nové anody
6. Zásobník naplňte vodou

2.6 NÁHRADNÍ DÍLY

- víko příruby
- hořčíková anoda
- sada šroubů M12
- 3 ks nožičky se závitem M12
- těsnění víka příruby
- hořčíková anoda 33x200
- izolační kryt příruby
- jímky pro čidla ½"

Při objednávce náhradních dílů uvádějte název dílu, typ a typové číslo ze štítku zásobníku.

3 DŮLEŽITÁ UPOZORNĚNÍ

3.1 DŮLEŽITÁ UPOZORNĚNÍ

- **Bez potvrzení odborné firmy o provedení elektrické a instalatérské instalace je záruční list neplatný.**
- Pravidelně kontrolovat Mg anodu a provádět její výměnu.
- **Mezi zásobníkem a pojistným ventilem nesmí být zařazena žádná uzavírací armatura.**
- Všechny výstupy teplé vody musí být vybaveny mísící baterií.
 - Před prvním napouštěním vody do zásobníku doporučujeme dotáhnout matice přírubového spoje nádoby. Šrouby utahujte křížem proti sobě. Utahovací moment 15Nm.
- Jakákoliv manipulace s termostatem kromě přestavení teploty ovládacím knoflíkem není dovolena.
- Veškerou manipulaci s el. instalací, seřízením a výměnu regulačních prvků provádí pouze servisní podnik.
- **Je nepřípustné vyřazovat tepelnou pojistku z provozu!** Tepelná pojistka přeruší při poruše termostatu přívod el. proudu k topnému tělesu, stoupne-li teplota vody v zásobníku nad 90 °C.
- Výjimečně může tepelná pojistka vypnout i při přehřátí vody přetopením kotle teplovodní otopné soustavy.
- **Před uvedením do provozu je nutné spustit topný okruh a případné nečistoty, které jsou zachycené ve filtru vyčistit, poté je systém plně funkční.**
- Pokud ohřívač (zásobník teplé vody) nepoužíváte delší dobu než 24 hodin, popř. je-li objekt
- s ohřívačem bez dozoru osob, uzavřete přívod studené vody do ohřívače.
- Ohřívač (zásobník teplé vody) se smí používat výlučně v souladu s podmínkami uvedenými
- na výkonovém štítku a pokyny pro elektrické zapojení.
- Vlivem transportu a tepelných dilatací může u ohřívačů s výměníkem docházet k odpadávání přebytečného smaltu na dno nádoby. Tento jev je naprosto běžný a na kvalitu a životnost ohřívače nemá vliv. Určující je vrstva smaltu, která zůstane na nádobě. DZD má s tímto jevem dlouholeté zkušenosti a není důvodem reklamace.



Nepokoušejte se případnou závadu sami odstranit. obraťte se buď na odbornou, nebo servisní službu. Odborníkovi postačí často jen málo k odstranění závady. Při sjednávání opravy sdělte typové označení a výrobní číslo, které najdete na výkonovém štítku Vašeho zásobníku vody.

3.2 INSTALAČNÍ PŘEDPISY



K zamezení tvorby bakterií (např. Legionelly pneumophily) se doporučuje u zásobníkových ohřevů v bezpodmínečně nutných případech na přechodnou dobu periodicky zvyšovat teplotu TUV nejméně na 74 °C. Možný je i jiný způsob dezinfekce TUV.



Elektrická i vodovodní instalace musí respektovat a splňovat požadavky a předpisy v zemi použití!

3.3 LIKVIDACE OBALOVÉHO MATERIÁLU A NEFUNKČNÍHO VÝROBKU

Za obal, ve kterém byl výrobek dodán, byl uhrazen servisní poplatek za zajištění zpětného odběru a využití obalového materiálu. Servisní poplatek byl uhrazen dle zákona č. 477/2001 Sb. ve znění pozdějších předpisů u firmy EKO-KOM a.s. Klientské číslo firmy je F06020274. Obaly ze zásobníku vody odložte na místo určené obcí k ukládání odpadu. Vyřazený a nepoužitelný výrobek po ukončení provozu demontujte a dopravte do střediska recyklace odpadů (sběrný dvůr) nebo kontaktujte výrobce.



10-1-2024

4 ANODA S CIZÍM ZDROJEM NAPĚTÍ

- BEZ ÚDRŽBY (NA OBJEDNÁVKU)

Ochranná anoda nepodléhá žádnému opotřebení a pracuje bez potřeby údržby. Ochranná anoda s cizím zdrojem napětí se sestává z minipotenciostatu a titanové elektrody, jež jsou navzájem propojeny přípojným kabelem. Potenciostat pro katodickou ochranu smaltovaných zásobníků vody s integrovanou signalizací LED červená/zelená. Napájecí a referenční elektroda s povlakem oxidů ušlechtilých kovů, napájení ochranným proudem bez opotřebení; referenční anoda k měření skutečného potenciálu v zásobníku.

Titanovou anodu lze zamontovat do zásobníku o objemu 300 litrů výměnou za původní hořčíkovou anodu. do nátrubku G1 1/2", ten je však nutno redukovat na G ¾". U zásobníků o objemech 200 a 250 litrů je nutné dodatečně vyměnit víko příruby (obj. č. 2000262).

Technické údaje anody

Minipotenciostat CORREX® MP	
Funkce	Potenciostat se zástrčkou pro katodickou protikorozní ochranu smaltovaných elektrických zásobníků vody (přerušovací potenciostat s řízenou regulací potenciálu ochranného proudu) s integrovanou signalizací funkce kontrolkami LED červená/zelená.
Síťové napájení	Napětí: Kmitočet Příkon: 230 V ± 10 % 50/60 Hz < 4 VA
Ukazatelé	Požadovaný potenciál: Kmitočet impulsů: Přerušení: Jmenovitý proud (sekundární): Napájecí napětí (sekundární): 2,3 V ± 50 mV 100 Hz 200 μs 100 mA max. 10,6 V při 100 mA
Zobrazení	Dvě LED, průměr 5 mm zelená: následuje napájení ochranným proudem červená: porucha nesvítí žádná: bez síťového napětí
Provoz	Teplotní rozsah (Potenciostat): Ochranná třída: 0...40 °C II, (provoz v uzavřených místnostech)
Pouzdro	Rozměry (bez zástrčky Euro): Hmotnost (bez kabelu anody) D x Š x V = 80 x 50 x 45 mm asi 160 g
Titanová elektroda CORREX®	
Funkce	Napájecí a referenční elektroda s povlakem oxidů ušlechtilých kovů; napájení ochranným proudem bez opotřebení; referenční elektroda k měření skutečného potenciálu v zásobníku
Svorník se závitem	M8 x 30
Rozměry elektrody v části vyplněné vodou (Základní verze MP)	Průměr: Délka Délka povlaku 2 mm 200 mm 100 mm
Možnosti montáže	Montáž do objímky Montáž do izolovaného otvoru