

1) Výrobek: **AUTOMATICKÝ ODLUČOVAČ VZDUCHU**

2) Typ: **IVAR.DISCAL 551**



3) Charakteristika použití:

- Automatické odlučovače vzduchu se využívají k průběžnému odstranění vzduchu obsaženého v hydraulických okruzích otopných a chladicích systémů.
- Odlučovače vzduchu DISCAL® jsou schopné díky speciální konstrukci uvolňovat velké množství vzduchu, a to i při velkých hodnotách provozních tlaků.
- Odstraňují nežádoucí jevy, které mohou ovlivnit životnost a funkčnost systému, jako je koroze zařízení v důsledku přítomnosti kyslíku, kavitace v oběhových čerpadlech, šum, vzduchové kapsy a neefektivní výkon otopných či chladicích jednotek.
- Plně odvzdušněná voda, tak umožňuje provozování systémů za optimálních podmínek.

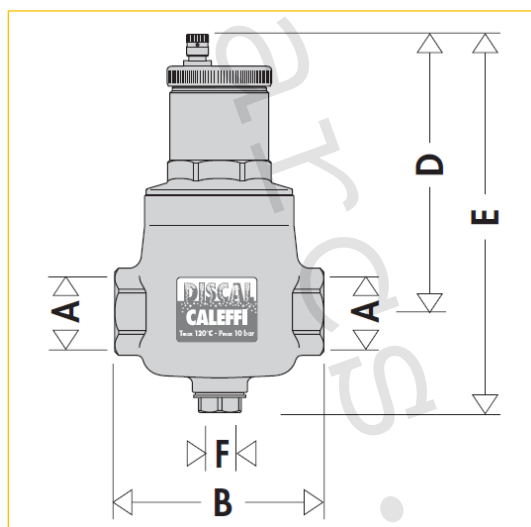
4) Tabulka s objednávacími kódy a základními údaji:

KÓD	TYP	SPECIFIKACE
551005	IVAR.DISCAL 551	3/4"
551006	IVAR.DISCAL 551	1"
551007	IVAR.DISCAL 551	5/4"
551008	IVAR.DISCAL 551	6/4"
551009	IVAR.DISCAL 551	2"

5) Technické a provozní parametry:

Maximální provozní tlak	PN 10
Maximální výstupní tlak	PN 10
Rozsah provozní teploty	0 °C až +110 °C
Dodávané rozměry	závit vnitřní 3/4" F ÷ 2" F
Médium	voda a nemrzoucí směsi na bázi glykolu; které nejsou považovány za nebezpečné a jsou tedy vyjmuty ze směrnice EU 67/548/EC; maximální koncentrace glykolu 50 %
Materiál	tělo a kryt mosaz CW617N dle UNI EN 12165; vedení plováku a dřík mosaz CW614N dle UNI EN 12164; plovák PP; páka plováku a pružina nerezová ocel AISI 302 dle EN 10270-3; těsnění EPDM

6) Technický náčrtek s rozměry:



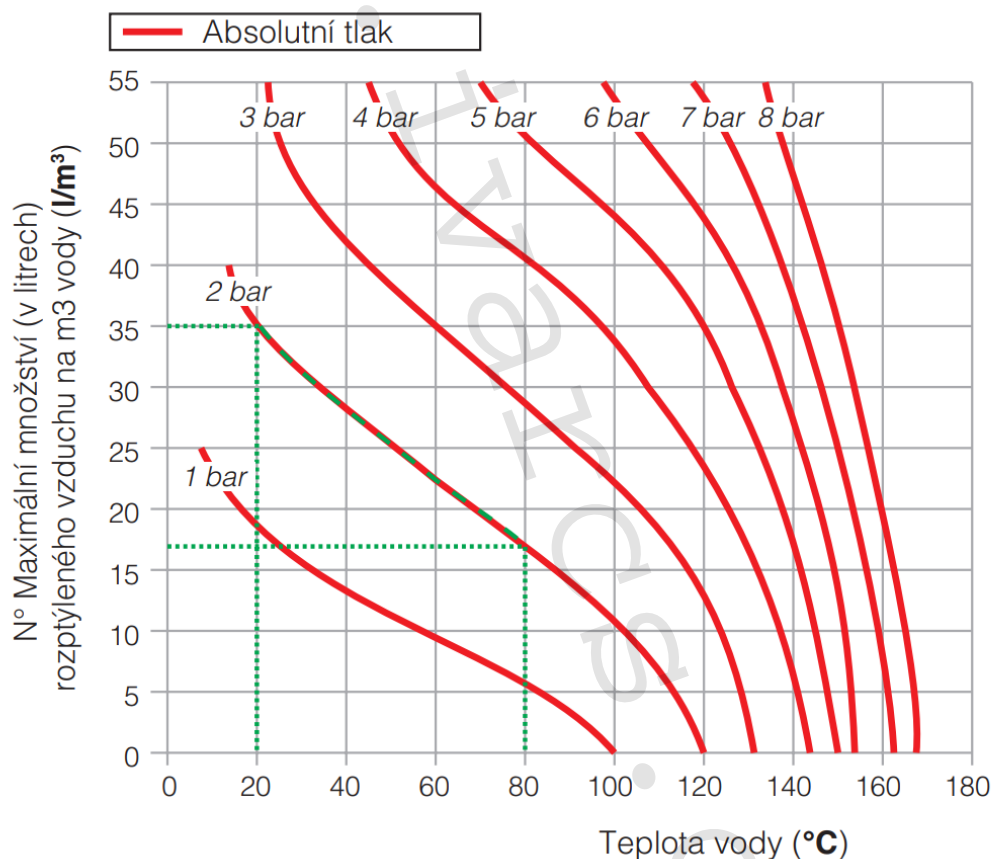
Kód	A	B (mm)	D (mm)	E (mm)	F	Hmotnost (g)
551005	3/4"	110	146	205	1/2"	1700
551006	1"	110	146	205	1/2"	1700
551007	5/4"	124	166	225	1/2"	2200
551008	6/4"	124	166	225	1/2"	2200
551009	2"	130	160	225	1/2"	2500

7) Princip činnosti:

Proces formování vzduchu

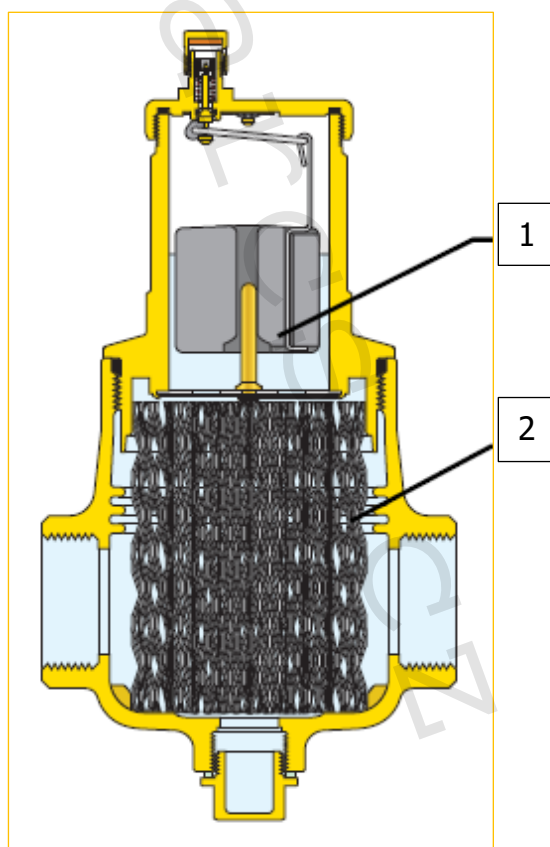
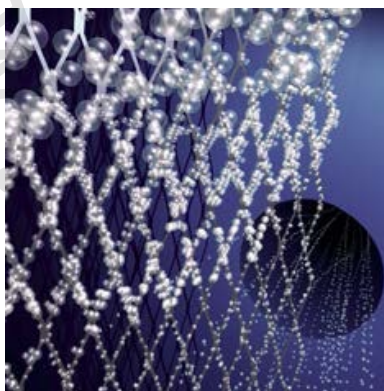
Množství vzduchu, které zůstává obsažené ve vodě je závislé na teplotě a tlaku. Tento vztah se řídí Henryho zákonem. Graf níže znázorňuje fyzický fenomén uvolnění obsahu vzduchu z tekutiny, který může být kvantifikován, jako příklad. Při konstantním absolutním tlaku 2 bar, v případě, že voda se zahřívá z +20 °C na +80 °C se množství vzduchu, uvolněného z roztoku rovná 18 l na m³ vody. Podle tohoto zákona je možno vidět, že množství uvolněného vzduchu je přímo závislé na teplotě a tlaku vody v systému. Tento vzduch je ve formě mikro-bublinek o průměru v řádech desetin milimetru. V otopných a chladicích systémech existují specifické podmínky, při kterých probíhá proces tvorby mikro-bublinek nepřetržitě v kotlích i v jakémkoli jiném zařízení, která působí v podmínkách kavitace.

Graf rozpustnosti vzduchu ve vodě



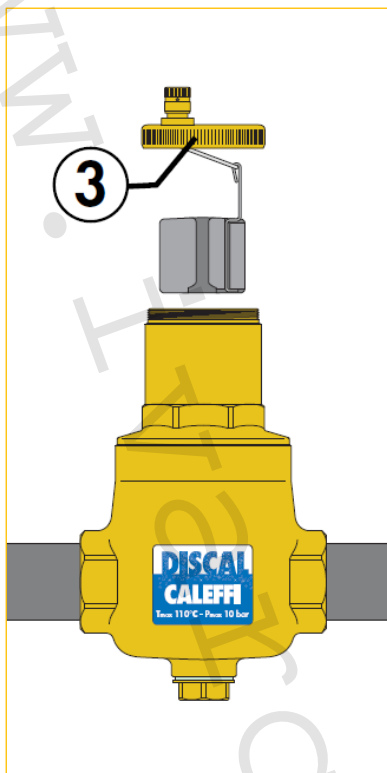
Kavitace a mikrobublinky

Odlučovač vzduchu se používá, jako kombinovaný prvek s uplatněním několika fyzikálních principů. Aktivní část se skládá ze sestavy soustředné jemné kovové pletivové plochy (1). Tento prvek vytváří vířivý pohyb potřebný k snadnému uvolnění mikro-bublinek a jejich přilnutí k povrchu kovové pletivové plochy. Mikro-bublinky se shlukují, zvětšují svůj objem až do doby, kdy je hydrostatický tlak takový, že překoná sílu přilnavosti bublinek k povrchu. Následně se mikro-bublinky uvolňují směrem vzhůru do horní části odlučovače vzduchu, ze které se automaticky uvolní prostřednictvím plovákového odzdušňovacího ventilu (2). Odlučovač vzduchu je navržen tak, že aktivně působí ve směru průtoku média bez vlivu na jeho průtok.

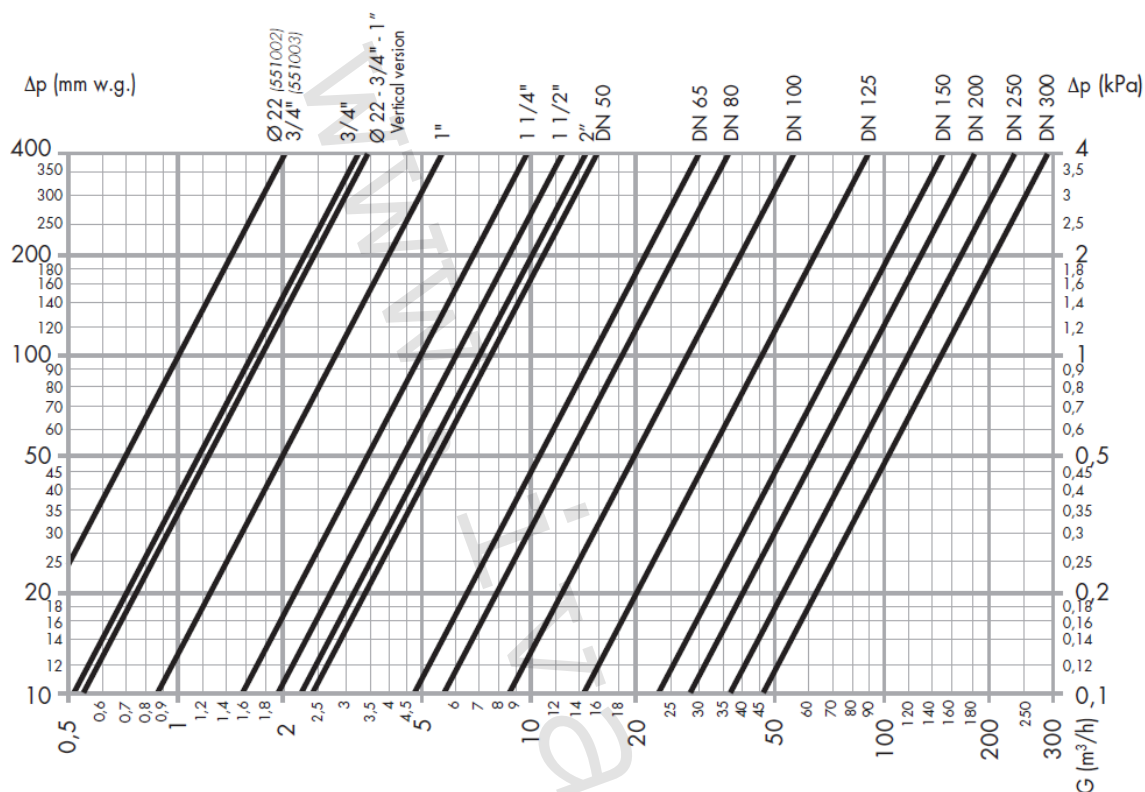


8) Konstrukční detaily:

Automatický odvzdušňovací ventil se nachází v horní části těla odlučovače vzduchu, které je tvořeno dlouhou komorou pro pohyb plováku ovládajícího uzavírací kuželku. Tato konstrukce zabraňuje nečistotám obsažených ve vodě, aby přicházely do kontaktu s uzavíracím sedlem kuželky. Konstrukce odlučovače vzduchu DISCAL® umožňuje, aby údržba a čištění bylo bez potřeby demontáže zařízení ze systému. Pohyblivé části odvzdušňovacího mechanismu lze jednoduchým způsobem kontrolovat po odstranění horního krytu (3).



9) Hydraulické charakteristiky:



DN	20	25	32	40	50
Připojení	3/4"	1"	5/4"	6/4"	2"
Kv (m ³ /h)	16,2	28,1	48,8	63,2	70,0

Maximální doporučená rychlost média na připojení k rozvodu je ~ 1,2 m / s.
Následující tabulka uvádí maximální průtokové hodnoty při splnění uvedených podmínek.

DN	20	25	32	40	50
Připojení	3/4"	1"	5/4"	6/4"	2"
l/min.	22,7	35,18	57,85	90,33	136,6
m ³ /h	1,36	2,11	3,47	5,42	8,20

10) Poznámka:

- Automatické odlučovače vzduchu musí být instalovány pouze ve vertikální poloze a nesmějí být instalovány v místech, kde by byly vystaveny minusovým teplotám.
- Odlučovače vzduchu musí instalovat řádně proškolený personál s patřičnou kvalifikací, který vše provede v souladu s příslušnými zákony a předpisy platnými v zemi instalace.
- Pokud nejsou odlučovače vzduchu instalovány, uvedeny do provozu a udržovány řádně a v souladu s instrukcemi uvedenými v tomto technickém listu nemusí pracovat správně a mohou dokonce ohrozit uživatele.
- Před každým zprovozněním otopného systému, zejména při kombinaci podlahového a radiátorového vytápění, důrazně upozorňujeme na výplach celého systému dle návodu výrobce. Doporučujeme ošetření otopného systému přípravkem GEL.LONG LIFE 100. Prodejce nenes zodpovědnost za závady funkčnosti způsobené nečistotami v systému.

11) Upozornění:

- Společnost IVAR CS spol. s r.o. si vyhrazuje právo provádět v jakémkoliv momentu a bez předchozího upozornění změny technického nebo obchodního charakteru u výrobků, uvedených v tomto technickém listu.
- Vzhledem k dalšímu vývoji výrobků si vyhrazujeme právo provádět technické změny nebo vylepšení bez oznámení, odchylky mezi vyobrazeními výrobků jsou možné.
- Informace uvedené v tomto technickém sdělení nezavazují uživatele povinnosti dodržovat platné normativy a platné technické předpisy.
- Dokument je chráněn autorským právem. Takto založená práva, zvláště práva překladu, rozhlasového vysílání, reprodukce fotomechanikou, nebo podobnou cestou a uložení v zařízení na zpracování dat zůstávají vyhrazena.
- Za tiskové chyby nebo chybné údaje nepřebíráme žádnou zodpovědnost.