

**1) Výrobek: KIT ČERPADLOVÉHO MODULU UNIMIX**  
- pro rozdělovací sestavy

**2) Typ: IVAR. IVAR.UM 01**



**3) Instalace:**



Instalaci a uvedení do provozu, stejně jako připojení elektrických komponentů, musí provádět výhradně osoba odborně způsobilá s patřičnou elektro-technickou kvalifikací v souladu se všemi národními normami a vyhláškami platnými v zemi instalace. Během instalace a uvádění do provozu musí být dodrženy instrukce a bezpečnostní opatření uvedené v tomto návodu. Provozovatel nesmí provádět žádné zásahy a je povinen se řídit pokyny uvedenými níže a dodržovat je tak, aby nedošlo k poškození zařízení nebo k újmě na zdraví obsluhujícího personálu při dodržení pravidel a norem bezpečnosti práce.

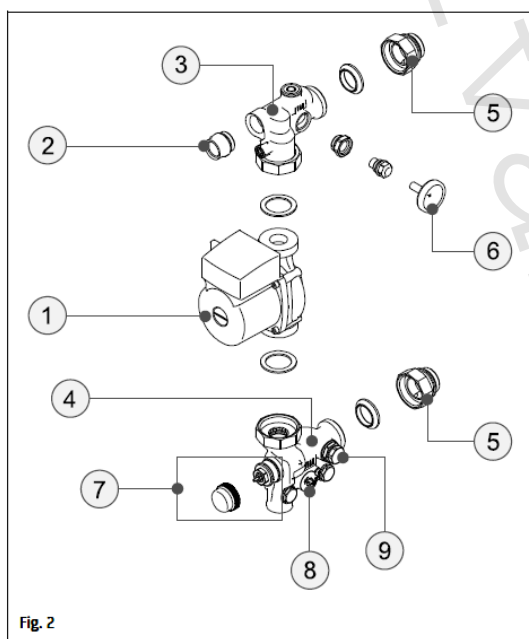
**4) Funkční popis:**

KIT čerpadlového modulu IVAR.UM 01 pro rozdělovací sestavy je distribuční jednotka, která je navržena tak, aby poskytovala spolehlivé řízení teploty, flexibilní instalaci a snadné uvedení do provozu. Integrovaný 3cestný směšovací ventil umožňuje kombinovat systém nízkoteplotního teplovodního podlahového vytápění a klasického vytápění otopnými tělesy bez dalších regulačních a směšovacích komponentů. Integrovaný třicestný směšovací ventil a sofistikovaný způsob hydraulického řešení předurčuje IVAR.UM 01 pro montáž do systémů bez ohledu na typ zdroje, včetně nízkoteplotních, jako jsou kondenzační kotle a tepelná čerpadla. Principiálně novým způsobem řeší přípravu otopné vody pro systémy teplovodního podlahového vytápění. Eliminuje všeobecně známé problémy mísících sestav pracujících na principu přimíchávání, jak z hlediska hydraulické vyváženosti, regulace teplotního režimu, ale i rychlosti natápění betonové desky a daného prostoru. Ve spojení s elektrickým pohonem IVAR.UNIMIX SSA 31 nebo elektrotermickou hlavicí IVAR.TE 3061 může být příprava otopné vody řízena modulárně ekvitermní regulací v závislosti na klimatických podmínkách, a tím splňuje i ty nejvyšší požadavky na komfort regulace, a s ní i spojené úspory energie. Svým kompaktním provedením se snadno instaluje a seřizuje.

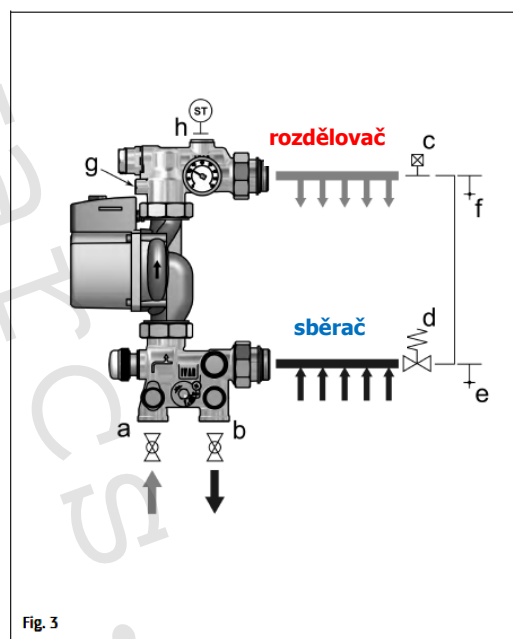
## 5) KIT zahrnuje:

- 1) Oběhové čerpadlo (na objednávku)
- 2) Připojení jímky teplotního ponorného čidla termostatické hlavice nebo zátky
- 3) Horní část těla modulu
- 4) Dolní části těla modulu
- 5) Připojovací šroubení
- 6) Teploměr
- 7) Termostatickou vložku pro instalaci termostatické hlavice nebo elektrického pohonu
- 8) BY-PASS primárního okruhu vysoké teploty
- 9) BY-PASS sekundárního okruhu s mikrometrickou regulací a pamětí nastavené polohy

**Varování.** Jímka ponorného čidla s připojovacím závitem G 1/2" (Obr. 1 pozice 2) a sonda termostatické hlavice IVAR.T 5011U musí být instalovány před tlakovou zkouškou systému. Je-li použit elektrický pohon IVAR.UNIMIX SSA 31 s elektronickým regulátorem, pak se teplotní čidlo umísťuje přímo na tělo rozdělovače. Místo jímky (Obr. 1 pozice 2) se pak instaluje 1/2" zátka IVAR.AC 600 N (kód 550086).

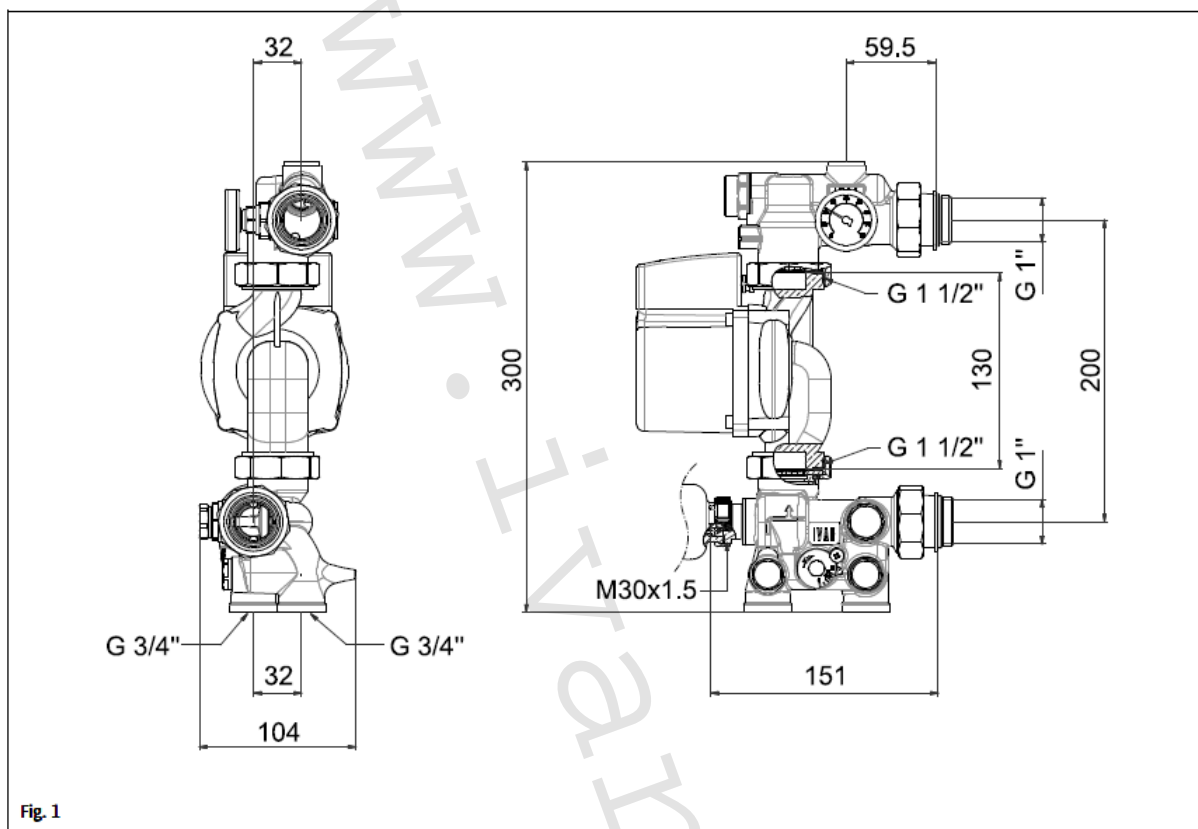


Obr. 1



Obr. 2

## 6) Technický náčrtek a rozměry připojení:



Obr. 3

Na Obr. 3 jsou rozměry modulu a rozměry připojovacích závitů. Na Obr. 2 je typické instalační schéma zapojení. Dbejte na správné připojení k systému, připojení zdroje (kotel) musí být na vstupu do IVAR.UM 01 v bodě (a), přičemž vratné potrubí ke zdroji (kotli) musí být připojeno k výstupu z IVAR.UM 01 v bodě (b). Instalace kulových uzávěrů (a) a (b) je doporučena mezi modulem IVAR.UM 01 a potrubím primárního okruhu, které umožňují snadné uzavření (oddělení) sekundárního okruhu od primárního např. v průběhu plnění a údržby.

Tělo rozdělovače s odpovídajícími regulačními armaturami musí být instalováno k horní části modulu, zatímco tělo sběrače musí být připojeno ke spodní části modulu. Je doporučeno, aby automatický odvzdušňovací ventil (c), napouštěcí / vypouštěcí ventil (e) a (f) byly instalovány na pozice dle Obr. 2. V případě, že je IVAR.UM 01 vybaven oběhovým čerpadlem s pevným nastavením rychlosti otáček, instalujte diferenční přepouštěcí ventil IVAR.BY-PASS (d) nebo BY-PASS sestavu IVAR.AC 666.

## 7) Zásady správné montáže a provozní nastavení:

### Předběžná kontrola

Před výplachem, plněním a tlakovou zkouškou, je doporučena kontrola následujících bodů:

1. Jímka teplotního čidla nebo zátka musí být aplikován na připojení viz Obr. 1 pozice 2;
2. Šroubení čerpadla, připojovací šroubení a všechna závitová spojení musí být řádně utažena;
3. Oběhové čerpadlo musí být instalováno ve směru průtoku označeného na těle čerpadla šipkou vzhůru;
4. V případě, že je v sekundárním okruhu instalován diferenční přepouštěcí ventil musí být správně namontován a umístěn na vratné větve;
5. Rozdělovače musí být správně nainstalovány, rozdělovací tyč musí být připojena k horní části modulu, sběrací tyč ke spodní části modulu.

### Plnění systému

**Varování.** Modul může být napuštěn pouze čistou vodou, bez mechanických nečistot a prachu. V případě, že je teplota v prostoru nižší než +6 °C, nesmí být systém napuštěn, aby se zabránilo zamrznutí vody v potrubí. Plnicí operace musí být provedena u každého podlahového okruhu odděleně. S odkazem na Obr. 2 musí být uzavřeny kulové uzávěry primárního okruhu (a) a (b) a kulový uzávěr šroubení čerpadla (g).

### Proveďte tyto operace:

1. Připojte plnicí jednotku na napouštěcí ventil (e);
2. Připojte vypouštěcí potrubí (hadici) na vypouštěcí ventil (f);
3. Uzavřete všechny otopné smyčky kromě jedné, která mají být naplněna, zavřením příslušných ventilů na obou rozdělovačích;
4. Spusťte plnicí operaci;
5. Ukončete plnění v okamžiku, kdy bude z plnění otopné smyčky vytékat voda bez přítomnosti vzduchu, voda bez vzduchu vytéká z vypouštěcího ventilu;
6. Poté, co byl okruh naplněn, uzavřete příslušné ventily na obou rozdělovačích a otevřete další smyčku, které má být naplněna.

Opakujte kroky 4 ÷ 6 pro plnění všech okruhů vytápění. Po ukončení plnicích operací, otevřete kulové uzávěry (a), (b) a (g).

### Ovládání směšovacího ventilu

Směšovací ventil může být řízen pomocí termostatické hlavice IVAR.T 5011U s možností regulace teploty otopné vody na pevnou hodnotu. Teplota otopné vody je detekována odděleným ponorným teplotním čidlem, které ji prostřednictvím termostatické hlavice udržuje na konstantní, předem nastavené hodnotě.

Jako alternativu lze použít elektrický pohon IVAR.UNIMIX SSA 31 řízený elektronickým (ekvitermním) regulátorem, kdy mohou být pro řízení teploty otopné vody použity hodnoty získané venkovním čidlem. Připojovací rozměr směšovacího ventilu je M 30 x 1,5 mm.

## Montáž elektrického pohonu

Pro instalaci pohonu, postupuje se takto:

1. Ponechte pohon zcela otevřený pro snadnější instalaci;
2. Sejměte ochranný plastový kryt z termostatického směšovacího ventilu;
3. Připevněte tělo pohonu přípojovací maticí ručně;
4. Chcete-li instalovat teplotní čidlo, postupujte podle pokynů výrobce.

## Některé obecné údaje jsou:

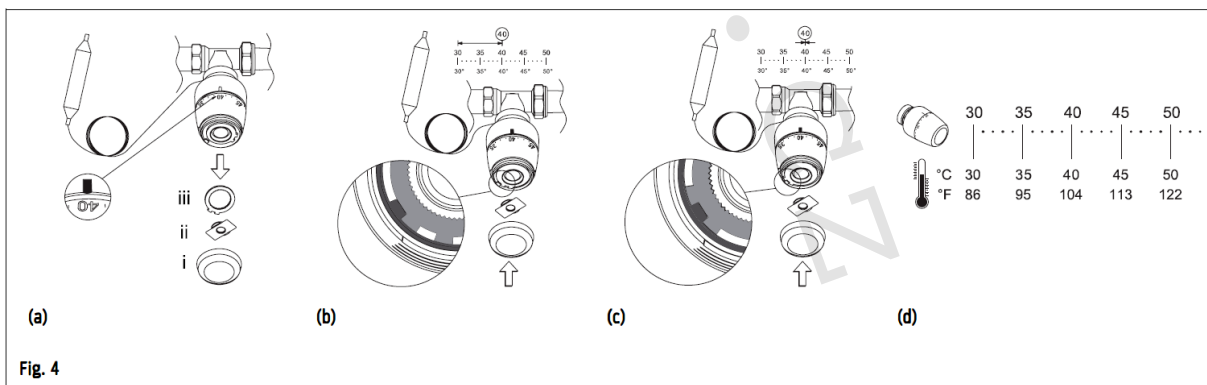
- A. V případě ponorného teplotního čidla, umístěte čidlo do jímky s 1/2" závitem viz pozice 2 na Obr. 1. Teplotní ponorné čidlo vložte do jímky a ujistěte se, že je kontakt mezi kovovými částmi, v případě potřeby použijte materiály s dobrým přenosem tepla pro zajištění kontaktu. Následně čidlo zajistěte v koncové poloze šroubkem.
- B. V případě kontaktního čidla, umístěte čidlo na potrubí otopného média (rozdělovače), a ujistěte se, že je dobrý kontakt pro přenos tepla mezi kovovými částmi, za použití materiálů s dobrým přenosem tepla. Zajistěte čidlo pevně do své konečné polohy.

## Uzamknutí (aretace) nastavení termostatické hlavice (není součástí balení)

V případě, kdy je použita termostatická hlavice IVAR.T 5011U k ovládání směšovacího ventilu lze její nastavení nebo zablokování provést následujícím způsobem (viz Obr. 4).

1. Nastavte termostatickou hlavici na požadovanou teplotu (například 40 °C);
2. Pomocí šroubováku odstraňte kryt (i), zamykací víčko (ii) a první ozubenou podložku (iii) viz obr. 4a;
3. Opětovně nasadte ozubenou podložku (iii):
  - A. viz obr. 4b pro omezení rozsahu nastavení zvolené hodnoty (rozpětí 30 ÷ 40 °C);
  - B. viz obr. 4c pro zablokování nastavené hodnoty (nastavené 40 °C);
4. Namontujte zpět uzavírací kryt (ii), a uzamykací víčko (i).

Nastavení teploty proveďte dle Obr. 4d. Upozorňujeme, že skutečná teplota udržovaná mísicím modulem se může mírně lišit od teploty nastavené na termostatické hlavici v závislosti na vstupních podmínkách (teplota teplé a studené vody).



Obr. 4

## Instalace volitelného příslušenství (není součástí balení)

Je-li modul IVAR.UM 01 vybaven čerpadlem s pevnou rychlostí otáček, měl by být mezi přívodním a vratným potrubím umístěn diferenční přepouštěcí ventil IVAR.BY-PASS nebo BY-PASS sestava IVAR.AC 666 za účelem zabezpečení průtoku v případech, kdy tlakový rozdíl mezi přívodním a vratným potrubím překročí nastavenou hodnotu. Tím se zabrání poškození oběhového čerpadla v případě, kdy jsou všechny distribuční okruhy podlahového vytápění uzavřeny, a oběhové čerpadlo je v činnosti. Nastavená hodnota by měla být o něco vyšší, než je konstrukční tlaková výška poskytnutá čerpadlem.

Bezpečnostní termostat musí být instalován na vstupu do systému a jeho funkcí je snímat teplotu otopné vody a v případě potřeby vypínat oběhové čerpadlo, jakmile je překročena prahová hodnota.

Bezpečnostní termostat může být kontaktního typu nebo pevný ponorný snímací prvek. V prvním případě je doporučena instalace v kontaktu s přívodním rozdělovačem, v druhém případě by měl být pevný snímací prvek ponořen do průtočné otopné vody v místě modulu tomu určeném. Výrobce navrhuje bezpečnostní kontaktní termostat IVAR.AC 614 E s nastavitelnou hodnotou teploty +25 až +55 °C a pevný ponorný snímací prvek IVAR. AC 634 s pevnou hodnotou teploty 60 °C. Posledně jmenovaný prvek má přípojovací rozměr závit vnější 1/2" M a instaluje se přes měkké těsnění přímo do modulu v místě k tomu určeném viz Obr. 2 pozice (h). V případě zajištění vysokoteplotního okruhu pro zásobování radiátorových těles nebo otopných žebříků se tento rozvod potrubí připojuje před mísicím modulem. Toto potrubí musí být připojeno před přípojovací body (a) a (b) viz Obr. 2. Výrobce nabízí dva modely přípojovacích souprav pro vysokoteplotní okruhy:

1. Vysokoteplotní modul **IVAR.UNIMIX RS**, který je vybaven napouštěcím / vypouštěcím ventilem a diferenčním přepouštěcím ventilem BY-PASS

**Varování.** Použije-li uvedený typ modulu, musí být termostatické ventily nainstalovány na otopná tělesa pro nezávislé ovládání jednotlivých tepelných zón.

2. Vysokoteplotní modul **IVAR.UNIMIX RSR** s regulačními šroubeními průtoku, uzavíracími ventily jednotlivých větví, napouštěcími / vypouštěcími ventily, diferenčním přepouštěcím ventilem BY-PASS a odvzdušňovacím ventilem

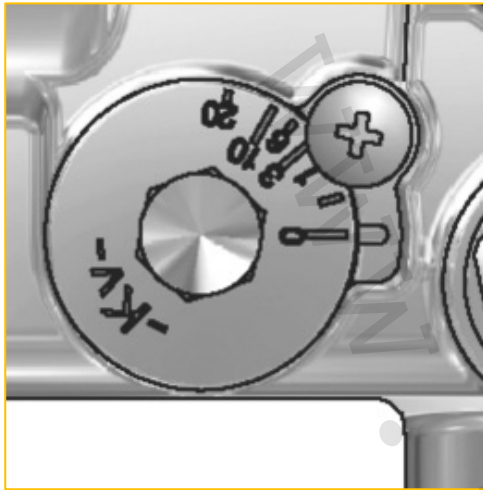
**Varování.** Je-li použit modul s regulačními šroubeními a uzavíracími ventily na sběrači, lze teplotní regulaci jednotlivých tepelných zón provádět po instalaci elektrotermických hlavice IVAR.TE xxxx, které mohou být ovládané příslušnými pokojovými termostaty.

## 8) Vyvážení a regulace:

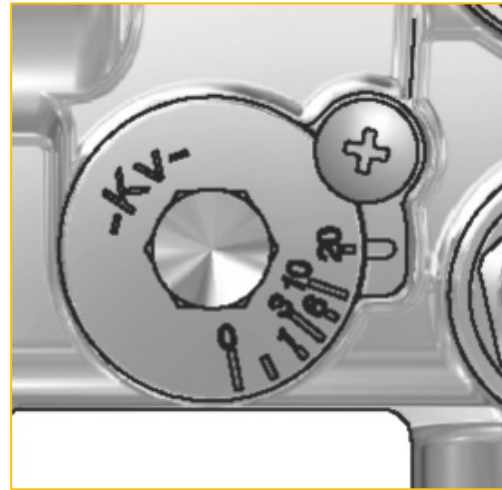
### BY-PASS (obtokový ventil) primárního okruhu

Je-li vysoká teplota primárního okruhu, BY-PASS umožňuje její recirkulaci zpět ke kotli a jako takový, zvyšuje teplotu vratné otopné vody. BY-PASS je nastavitelný od polohy 0 do polohy 20 ( $K_v = 0 \div 20$ ). Pozice 0 indikuje zcela uzavřený BY-PASS (viz Obr. 5), zatímco pozice 20 (viz Obr. 6) indikuje maximální možné otevření  $K_v 20$ . BY-PASS je doporučeno používat v přítomnosti kotlů, které vyžadují recirkulaci pro optimální provoz, v případě několika sestav IVAR.UM 01, které jsou instalovány ve stejné budově a napájeny jedním kotlem a v případě vysokoteplotních zdrojů vytápění. Nastavení primárního obtokového ventilu se provede šestihranným imbus klíčem velikost 10 mm a nastavením požadovaného údaje na voliči BY-PASSu.

Nastavení BY-PASSu primárního okruhu:



Obr. 5  
Zcela uzavřený BY-PASS primárního okruhu ( $K_v = 0$ )



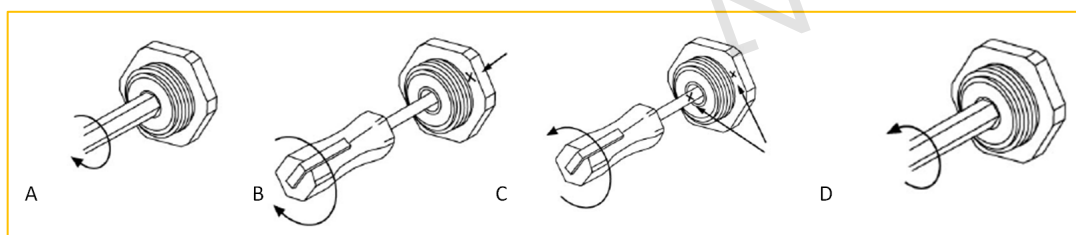
Obr. 6  
Zcela otevřený BY-PASS primárního okruhu ( $K_v = 20$ )

## BY-PASS (směšovací ventil) sekundárního okruhu

Regulační šroubení směšovacího ventilu sekundárního okruhu může být použito k provedení předběžné regulace množství recirkulační vody proudící zpět do směšovacího ventilu. Přesná regulace otopné vody systému je pak prováděna automaticky mísicím termostatickým ventilem ovládaným termostatickou hlavicí nebo elektrickým pohonem.

BY-PASS sekundárního okruhu je vybaven dvojitou regulací, mikrometrickým nastavením a aretací nastavené polohy pro případy dočasné uzavření. Pro správnou regulaci a vyvážení je nutné provést následující operace:

- šestihranným stranovým klíčem vel. 21 mm odšroubujte a sejměte krycí zátku z regulačního šroubení;
- pomocí imbus klíče vel. 5 mm zašroubujte regulační šroubení do uzavřené polohy (Obr. 7A);
- poté označte křížkem „x“ výchozí bod pro regulaci (Obr. 7B);
- na střed plochého šroubováku (do šíře plochy 3 mm) vyznačte rýhu k přehlednějšímu a přesnějšímu odečítání otáček mikrošroubku. Poté proveďte jeho povolení z dotažené polohy o požadovaný počet otáček (Obr. 7C) dle tabulky uvedené níže, POZOR! počet otáček odpovídá počtu otáček mikrošroubku;
- nyní vložte do regulačního šroubení imbus klíč vel. 5 mm a otevřte jej až do horní mezní polohy (Obr. 7D), jejíž hodnota je omezena počtem otáček mikrošroubku, které jste předtím nastavili;
- tímto postupem jste nastavili regulační šroubení v rozdělovači na požadovanou hodnotu  $K_v$  viz tabulka hodnot v technickém listu.



Obr. 7

Pokud nejsou k dispozici žádné údaje Kv, hrubé nastavení BY-PASSu směšovacího ventilu sekundárního okruhu může být provedeno následujícím způsobem:

- ponechte 3cestný směšovací ventil zcela otevřený bez namontované termostatické hlavice nebo elektrického pohonu;
- zcela otevřete BY-PASS sekundárního okruhu;
- zkontrolujte, zda má voda z kotle stanovenou teplotu, nechte cirkulovat vodu v systému, abyste zjistili teplotu na výtlaku zobrazenou na teploměru.

## Mohou nastat 3 následující případy:

- A. Teplota na výtlaku do otopného systému je shodná s teplotou v projektu: v tomto případě je nastavení dokončeno.
- B. Teplota na výtlaku do otopného systému je nižší, než teplota v projektu: v tomto případě začněte pomalu uzavírat BY-PASS sekundárního okruhu, dokud nebude teplota na výtlaku na stabilizované hodnotě dle projektu.
- C. Teplota na výtlaku do otopného systému je vyšší, než teplota uvedená v projektu: v tomto případě je možné zredukovat nastavenou teplotu v kotli a znovu provést nastavení dle postupu uvedeného výše, nebo namontovat termostatickou hlavici IVAR.T 5011U, či elektrický pohon IVAR.UNIMIX SSA 31, tato zařízení jsou schopna nastavit směšovací ventil způsobem pro dosažení stanovené teploty dle projektu.

## 9) Poznámka:

### POZOR

- **Před každým zprovozněním otopného systému, zejména při kombinaci podlahového a radiátorového vytápění, důrazně upozorňujeme na výplach celého systému dle návodu výrobce. Doporučujeme ošetření otopného systému přípravkem GEL.LONG LIFE 100. Prodejce nenes zodpovědnost za funkční závady způsobené nečistotami v systému.**
- Termostatickou hlavici s odděleným ponorným čidlem montujeme na třícestný termostatický ventil zásadně v pozici plného otevření, tj. nastavenou na 55 °C.
- Oddělené ponorné čidlo termostatické hlavice instalujte do jímky v horní části šroubení čerpadla před provedením tlakové zkoušky systému, v opačném případě může dojít k nezvratné deformaci jímky!
- Při instalaci doporučujeme řešit způsob vypínání oběhového čerpadla (např. ovládacím termostatem IVAR.AC 614 E), aby nebylo v činnosti v situacích, kdy to není nezbytně nutné, např. pokles teploty otopné vody na přívodu do sestavy na hodnotu, která již negarantuje správný mísicí proces, odstavení tepelného zdroje apod.
- V případě potřeby dalších informací týkajících se systému podlahového vytápění kontaktujte příslušného obchodně-technického zástupce nebo si vyžádejte Technicko-montážní katalog IVARTRIO.



## 10) Upozornění:

- Společnost IVAR CS spol. s r.o. si vyhrazuje právo provádět v jakémkoliv momentu a bez předchozího upozornění změny technického nebo obchodního charakteru u výrobků uvedených v tomto návodu.
- Vzhledem k dalšímu vývoji výrobků si vyhrazujeme právo provádět technické změny nebo vylepšení bez oznámení, odchylky mezi vyobrazeními výrobků jsou možné.
- Informace uvedené v tomto technickém sdělení nezbavují uživatele povinnosti dodržovat platné normativy a platné technické předpisy.
- Dokument je chráněn autorským právem. Takto založená práva, zvláště práva překladu, rozhlasového vysílání, reprodukce fotomechanikou, nebo podobnou cestou a uložení v zařízení na zpracování dat zůstávají vyhrazena.
- Za tiskové chyby nebo chybné údaje nepřebíráme žádnou zodpovědnost.