

AKUMULAČNÍ NÁDOBY OTOPNÉ VODY
pro uzavřené otopné a chladicí systémy

IVAR.PUFFER PS
IVAR.PUFFER PSS

AKUMULAČNÍ NÁDOBY OTOPNÉ VODY
pro uzavřené otopné systémy
s integrovaným výměníkem

IVAR.PUFFER PSR



OBSAH:

1.	VŠEOBECNÉ INFORMACE	str. 3
2.	TYPOVÉ ŘADY A JEJICH KONSTRUKCE	str. 3
2.1.	AKUMULAČNÍ NÁDOBY OTOPNÉ VODY	str. 4
2.1.1.	IVAR.PUFFER PS	str. 4
2.1.2.	IVAR.PUFFER PSR	str. 4
2.2.	AKUMULAČNÍ NÁDOBY OTOPNÉ A CHLADICÍ VODY	str. 4
2.2.1.	IVAR.PUFFER PSS	str. 4
2.3.	TEPELNÁ IZOLACE	str. 4
3.	ZÁKLADNÍ PODMÍNKY PRO INSTALACI	str. 5
4.	KONTROLA, INSTALACE A PŘIPOJENÍ	str. 5
4.1.	KONTROLA	str. 5
4.2.	INSTALACE	str. 6
4.3.	PŘIPOJENÍ „NÁDOB“ S OHŘEVEM TRUBKOVÝMI VÝMĚNÍKY DO TOPNÉHO SYSTÉMU	str. 6
5.	INSTRUKCE SPOJENÉ S NAPOUŠTĚNÍM VODY DO „NÁDOBY“	str. 7
5.1.	PŘED NAPOUŠTĚNÍM VODY	str. 7
5.2.	VLASTNÍ NAPOUŠTĚNÍ „NÁDOBY“ VODOU	str. 8
5.3.	PROVOZNÍ REŽIM	str. 8
6.	ÚDRŽBA	str. 8
7.	LIKVIDACE	str. 8
8.	ZÁRUKA A POZÁRUČNÍ SERVIS	str. 9
9.	ZÁKAZNICKÝ SERVIS, REKLAMACE, KONTAKTY	str. 9
10.	TECHNICKÉ ÚDAJE AKUMULAČNÍCH NÁDOB OTOPNÉ VODY	str. 10
10.1.	AKUMULAČNÍ NÁDOBA OTOPNÉ VODY IVAR.PUFFER PS	str. 10
10.1.1.	ROZMĚRY A PŘIPOJENÍ IVAR.PUFFER PS	str. 11
10.2.	AKUMULAČNÍ NÁDOBA OTOPNÉ VODY IVAR.PUFFER PSR	str. 12
10.2.1.	ROZMĚRY A PŘIPOJENÍ IVAR.PUFFER PSR	str. 14
10.3.	AKUMULAČNÍ NÁDOBA OTOPNÉ A CHLADICÍ VODY IVAR.PUFFER PSS	str. 15
10.3.1.	ROZMĚRY A PŘIPOJENÍ IVAR.PUFFER PSS	str. 16
10.3.2.	DOPORUČENÉ SCHÉMA ZAPOJENÍ	str. 17
11.	PROTOKOLY O UVEDENÍ ZAŘÍZENÍ DO PROVOZU	str. 18
11.1.	PROTOKOL O UVEDENÍ ZAŘÍZENÍ DO PROVOZU / ČÁST 1 - PRO PROVOZOVATELE	str. 18
11.2.	PROTOKOL O UVEDENÍ ZAŘÍZENÍ DO PROVOZU / ČÁST 2 - PRO REALIZAČNÍ FIRMU	str. 19
11.3.	PROTOKOL O UVEDENÍ ZAŘÍZENÍ DO PROVOZU / ČÁST 3 – PRO DODAVATELE	str. 20
12.	ZÁVĚR	str. 21

1. VŠEOBECNÉ INFORMACE



Tento „Návod k instalaci, použití a údržbě“ dále jen „Návod“ je nedílnou a důležitou součástí výrobku a po instalaci musí být předán uživateli / provozovateli společně s „Protokolem o uvedení zařízení do provozu“ dále jen „Protokol“. Před vlastní instalací si pečlivě prostudujte tento „Návod“, protože obsahuje důležité bezpečnostní pokyny týkající se použití, instalace, údržby a záručních podmínek.

Pokud bude uživatelem nebo provozovatelem vyžadováno vypracování místního provozně – bezpečnostního předpisu, může tento „Návod“ sloužit jako jeden z podkladů pro jeho vypracování. Návrh požadovaného typu a objemu „Akumulační nádoby otopné vody“ dále jen „Nádoba“ provádí autorizovaný projektant vytápění, nebo patřičně kvalifikovaná a kompetentní osoba dle platných norem a předpisů.

Instalaci a uvedení do provozu, stejně jako připojení elektrických komponentů musí provádět výhradně osoba odborně způsobilá s patřičnou elektrotechnickou kvalifikací v souladu se všemi národními normami a vyhláškami platnými v zemi instalace. Během instalace a uvádění do provozu musí být dodrženy instrukce a bezpečnostní opatření uvedené v tomto „Návodu“. Provozovatel nesmí provádět žádné zásahy a je povinen se řídit pokyny uvedenými níže a dodržovat je tak, aby nedošlo k poškození zařízení nebo k újmě na zdraví obsluhujícího personálu při dodržení pravidel a norem bezpečnosti práce.

2. TYPOVÉ ŘADY A KONSTRUKCE

„Nádoby“ jsou dle konstrukce rozděleny do jednotlivých skupin výrobků na IVAR.PUFFER PS, IVAR.PUFFER PSR, IVAR.PUFFER PSS a slouží pro ohřev a akumulaci otopné vody v uzavřených systémech vytápění z různých tepelných zdrojů, jako jsou např. kotle, tepelná čerpadla, vložky krbových kamen, solární systémy apod. Pro nouzový ohřev je možno využít elektrické topné články, ty však nesmí být využívány jako jediný a trvalý zdroj tepla. „Nádoby“ řady IVAR.PUFFER PSS mohou být využity i v chladicích systémech.

Provedení „Nádob“ je stacionární, jsou vyrobeny z ocelového plechu a opatřeny (podle typu) připojovacími nátrubky. „Nádoby“ jsou dle typu dodávány s tepelnou izolací, která je buď z tvrdé PU pěny pevně napěněné na vlastním těle „Nádoby“, nebo s oddělitelnou měkkou tepelnou izolací VLIES, která se na „Nádobu“ navléká až na konkrétním místě instalace.

Měkká tepelná izolace z polyesterového vlákna typu „VLIES“ zabezpečuje:

- vysokou úsporu energie;
- stejné výkonové parametry jako tepelná izolace původní, což zaručuje dlouhou životnost;
- vlnový efekt zajišťuje dokonalý kontakt s nádobou a usnadňuje instalaci;
- ekvivalentní hodnoty tepelných ztrát a energetické třídy;
- ekologický, nealergenní, netoxický a 100% recyklovatelný materiál;
- odolnost vůči plísním a vlhkosti, hlodavcům, hmyzu a parazitům;
- samozhášlivá, nehořlavá třída M1 (NF P 92-507), Euroclass B s2 d0 (UNI EN 13501-1), třída B2 (DIN 4102).

Základní typové a technické údaje jsou uvedeny na štítku výrobku, kompletní technické údaje jsou pak uvedeny u jednotlivých typů v kapitole 10. Technické údaje akumulčních nádob otopné vody.

„Nádoby“ jsou dle konstrukce rozděleny do jednotlivých skupin výrobků:

2.1. AKUMULAČNÍ NÁDOBY OTOPNÉ VODY

2.1.1. IVAR.PUFFER PS

- akumulční nádoba otopné vody pro uzavřené otopné systémy
- typ 300, 500, 800, 1000, 1250, 1500, 2000, 2500, 3000, 4000 a 5000
- materiál ocel bez vnitřní povrchové úpravy a s vnějším povrchovou úpravou lakováním
- bez pevně zabudovaného trubkového výměníku
- bez integrované příruby
- snímatelná měkká tepelná izolace VLIES tloušťky 100 mm

2.1.2. IVAR.PUFFER PSR

- akumulční nádoba otopné vody pro uzavřené topné systémy
- typ 300, 500, 800, 1000, 1250, 1500, 2000, 2500, 3000, 4000 a 5000
- materiál ocel bez vnitřní povrchové úpravy a s vnějším povrchovou úpravou lakováním
- s jedním pevně zabudovaným trubkovým výměníkem
- bez integrované příruby
- snímatelná měkká tepelná izolace VLIES tloušťky 100 mm

2.2. AKUMULAČNÍ NÁDOBY OTOPNÉ A CHLADICÍ VODY

2.2.1. IVAR.PUFFER PSS

- akumulční nádoba otopné a chladicí vody pro uzavřené topné a chladicí systémy
- typ 50, 100, 200, 300, 500, 800, 1000, 1500 a 2000
- materiál ocel bez vnitřní povrchové úpravy a s vnějším povrchovou úpravou lakováním
- ocelová akumulční nádoba určená jako vyrovnávací nádrž
- bez integrované příruby
- typ 50 ÷ 500 pevná tepelná izolace z PU pěny tloušťky 50 mm, typ 800 ÷ 2000 pevná tepelná izolace PEXL tloušťky 30 mm

2.3. TEPELNÁ IZOLACE



Nový typ měkké tepelné izolace je dodáván pod označení „VLIES” a je vyroben z polyesterového vlákna. Splňuje následující parametry:

- zachovává stejné výkonové parametry jako tepelná izolace předchozí
- zaručuje dlouhou životnost a vysokou úsporu energie
- efekt „vlny” zabezpečuje dokonalou přilnavost k nádobě a usnadňuje instalaci
- nealergický, netoxický a 100% recyklovatelný materiál
- odolná proti plísním, vlhkosti, hlodavcům, hmyzu a parazitům
- splňuje třídu reakce na oheň M1 (NF P 92-507), Eurotřídu B s2 d0 (UNI EN 13501-1), třída B2 (DIN 4102)

3. ZÁKLADNÍ PODMÍNKY PRO INSTALACI

Při transportu, manipulaci, instalaci, propojení a uvedení do provozu každé „Nádoby“ podle tohoto „Návodu“ musí být bezpodmínečně dodrženy všechny následující body a pokyny jejichž provedení je pak nutné zapsat do „Protokolu“ (jeho formulář je připraven na konci tohoto „Návodu“) a ten bezodkladně a prokazatelně dopravit (poštou, faxem, e-mailem apod.) na adresu nebo kontakty uvedené v kapitole 5.

Montáž „Nádob“ může být prováděna pouze kvalifikovanou montážní firmou. „Protokol“ tedy musí obsahovat základní kontaktní údaje o této montážní firmě, její identifikační číslo (IČO) a dále údaje o místě instalace a kontaktní údaje provozovatele / uživatele. Montáž a instalace (elektrická, elektronická, otopné vody i TV) „Nádoby“ musí být provedena přesně podle platných norem a předpisů platných v místě a zemi instalace.

„Nádoby“ je bezpodmínečně nutné transportovat v poloze, tak jak jsou expedovány ze skladů dovozce bez rizika poškození povrchové úpravy nebo dokonce integrity pevně integrovaných trubkových výměníků.

„Nádoby“ mohou být umístěny pouze v uzavřených, větratelných prostorách s celoroční nezámrznou teplotou min. +5 °C v tzv. „Prostředí s nízkou nebo velmi nízkou korozní agresivitou“.

V místě instalace musí „Nádoba“ stát na rovném dostatečně únosném podkladu. Do objemu „Nádob“ 600 litrů lze pro vyrovnání použít distanční nožičky, pod většími objemy je třeba stavebně zajistit dostatečně únosný vodorovný podklad s montážním a manipulačním okolním prostorem. „Nádoba“ se po ustavení na místo vyrovná do svislé polohy a tato skutečnost se následně potvrdí do „Protokolu“.

Otopná voda používaná ve výměnících a topných vložkách „Nádob“ pro ohřev vody musí odpovídat doporučením národní normy ČSN 07 7401 - Voda pro provoz vodních kotlů a připojených uzavřených soustav, dle Přílohy 1 a Tabulky 1 této normy v parametrech (hodnota pH, tvrdost vody, vápník, koncentrace celkového Fe + Mn a zjevná alkalita).

UPOZORNĚNÍ!

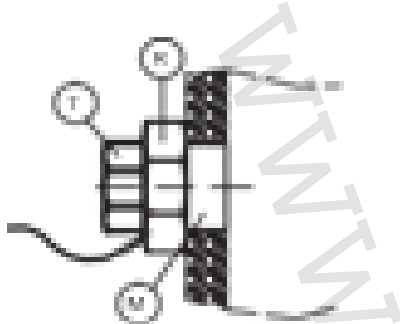
Pokud nebude některý z výše uvedených bodů dodržen, ztrácí uživatel právo na uplatnění záruky.

4. KONTROLA, INSTALACE A PŘIPOJENÍ

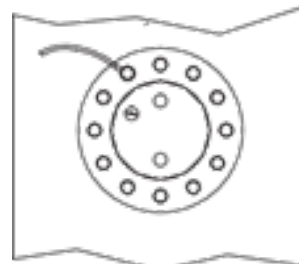
4.1. KONTROLA

- 4.1.1. Před vlastním zahájením montáže musí být dodaná „Nádoba“ zkontrolována, zda nedošlo k jejímu poškození během přepravy nebo při manipulaci v místě instalace a tato skutečnost musí být zapsána do „Protokolu“.
- 4.1.2. Pokud je u „Nádob“ dodávána pouze jedna ochranná (ztrátová) hořčiková anoda, zkontrolujte její nepoškozenost. U větších „Nádob“, kde jsou dodávány dvě ochranné (ztrátové) hořčikové anody, se provede totéž. Pokud se provozovatel rozhodne pro záměnu ochranné (ztrátové) hořčikové anody / anod za jejich elektronickou verzi, musí být použity pouze výrobcem předepsané typy a při jejich montáži postupovat přesně podle, s výrobkem dodaným „Návodem“ a to hlavně vzhledem k dokonalému uzemnění.

- 4.1.3.** Pokud by z nějakého důvodu nebyl k dispozici uzemňovací šroub na „Nádobě“, je třeba takovéto vodivé spojení vytvořit podle Obr. 1 (na noze „Nádoby“) nebo Obr. 2 viz níže a vodivost tohoto spojení měřením zkontrolovat.



Obr. 1



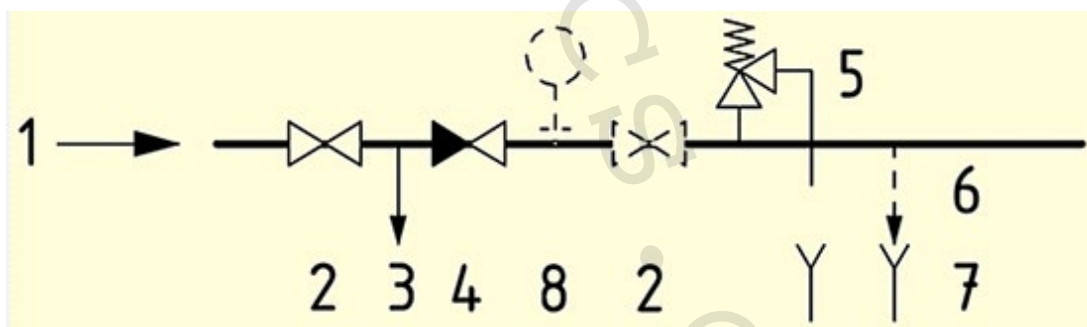
Obr. 2

4.2. INSTALACE

- 4.2.1.** Pro „Nádobu“ musí být zajištěno místo dostatečně únosné (viz kapitola 3) a dodržen minimální montážní a instalační půdorysný a výškový prostor (viz např. údaj o tzv. „Klopné výšce“ v technických údajích). U „Nádoby“, které mají na své horní části uzavírací armatury nebo vyjímatelné díly (např. ochrannou ztrátovou hořčikovou anodu) nebo u dalších dílů, které se mohou měnit, musí být tento prostor ještě o minimálně 0,2 m větší, než je standardní délkový rozměr tohoto dílu.

4.3. PŘIPOJENÍ „NÁDOB“ S OHŘEVEM TRUBKOVÝMI VÝMĚNÍKY DO OTOPNÉHO SYSTÉMU

- 4.3.1.** Podle schématu zapojení viz níže, musí být na připojení „Nádoby“ do systému, provedeného v souladu s ČSN 06 0830 - Tepelné soustavy v budovách - Zabezpečovací zařízení, osazeny minimálně uvedené armatury a tvarovky v pořadí po směru toku vody.



- 1) Přívod studené vody
- 2) Kulový uzávěr
- 3) Vypouštěcí (zkušební) kulový uzávěr pro kontrolu těsnosti zpětného ventilu
- 4) Zpětný ventil
- 5) Bezpečnostní pojistný ventil
- 6) Vypouštěcí armatura (nepovinná)
- 7) Volný výtok
- 8) Manometr

- 4.3.2.** Maximální hodnoty provozních tlaků ve vnitřních částech trubkových výměníků a „Nádob“ se řídí parametry uvedenými u jednotlivých typů (viz kapitola 10. Technické údaje akumulčních nádob otopné vody „Max. provozní tlak výměníku“ a „Max. provozní tlak nádoby“). Tyto hodnoty musí být spolehlivě zabezpečeny instalací bezpečnostních pojistných ventilů a expanzních nádob s patřičnými parametry (otevírací tlaky, dimenze, objem apod.) specifikovanými v projektové dokumentaci zpracované autorizovaným projektantem vytápění nebo patřičně kvalifikovanou a kompetentní osobou dle platných norem a předpisů.
- 4.3.3.** Bezpečnostní pojistný ventil musí mít otevírací přetlak nižší, než je „Max. provozní tlak výměníku“ a „Max. provozní tlak nádoby“ uvedený v technických údajích jednotlivých typů „Nádob“. Provozní tlaky musí být kontrolovatelné prostřednictvím nainstalovaných manometrů. Bezpečnostní pojistný ventil musí být umístěn na přívodním potrubí tak, aby mezi ním a „Nádobou“ nebyl žádný uzávěr, clona ani žádná jiná armatura. Odtokové potrubí musí zůstat za každých okolností volné.
- 4.3.4.** Na zdroji / zdrojích tepla musí být zajištěna (MaR, havarijním termostatem, přepouštěčím ventilem apod.) maximální provozní teplota ve vnitřních částech trubkových výměníků a „Nádob“, která se řídí parametry uvedenými u jednotlivých typů (viz kapitola 10. Technické údaje akumulčních nádob otopné vody „Max. provozní teplota výměníku“ a „Max. provozní teplota nádoby“). Pro průběžnou kontrolu této maximální provozní teploty musí být na napojovacích potrubích namontovány teploměry (termomanometry) s dostatečnými měřicími rozsahy (umístění těchto kontrolních bodů musí odpovídat schémátům zapojení uvedených u každého typu „Nádoby“).

Výrobce doporučené velikosti expanzních nádob: U sanitárních systémů s cirkulačními okruhy TV a otopných systémů je nutné vzít v úvahu objem vody přítomného v potrubí. Skutečná velikost expanzní nádoby je předmětem projekčního výpočtu provedeného autorizovaným projektantem vytápění nebo patřičně kvalifikovanou a kompetentní osobou dle platných norem a předpisů.

Typ	Minimální velikost expanzní nádoby	Maximální velikost expanzní nádoby
300	18 l	25 l
500	25 l	50 l
800	50 l	80 l
1000	50 l	100 l
1500	80 l	140 l
2000	100 l	200 l

Doporučujeme použití tlakové expanzní nádoby z nabídky IVAR.AQUAHOT pro otopné a chladicí systémy. **Nepřipojenou expanzní nádobu NASTAVTE na tlak p0!**

5. INSTRUKCE SPOJENÉ S NAPOUŠTĚNÍM VODY DO „NÁDOBY“

5.1. PŘED NAPOUŠTĚNÍM VODY

- 5.1.1.** Musí být překontrolována těsnost provedených spojů a hydraulických propojení „Nádoby“ (max. krouticí moment 20 Nm), také musí být překontrolováno uzavření všech armatur.
- 5.1.2.** Musí být zkontrolovány tlakové poměry otopné vody, aby nebyly překročeny povolené hodnoty z technických údajů „Nádob“.
- 5.1.3.** Musí být zaručeno osazení a kompletnost antikorozi ochranné (ztrátové) hořčkové anody, v případě elektronické anodické ochrany pak její dokonalé uzemnění a funkčnost, která je signalizována zeleně svítící LED diodou.
- 5.1.4.** Musí být zkontrolována kvalita otopné vody. Langelierův index stability vstupní vody, který vychází z parametrů uvedených v platných vyhláškách, musí být v rozsahu od „0“ do „+0,4“ a tvrdost mezi 10 °F a 25 °F.

5.2. VLASTNÍ NAPUŠTĚNÍ „NÁDOBY“ VODOU

- 5.2.1. Musí být proveden základní proplach „Nádoby“ a připojených potrubních rozvodů.
- 5.2.2. Musí být prověřena funkčnost bezpečnostního pojistného ventilu, manometru a teploměru.
- 5.2.3. Pokud je v horní části „Nádoby“ k dispozici nátrubek, provede se odvzdušnění „Nádoby“ např. použitím uzavírací armatury s vypouštěním.
- 5.2.4. V případě, že byly provedeny výše uvedené činnosti, musí být provozovatel / uživatel neprodleně seznámen s hlavními uzavíracími a ovládacími prvky zařízení, základní obsluhou, bezpečnostními předpisy a s nutností pravidelných kontrol a popř. výměny dílů podléhajícím opotřebení (např. antikoročních ochranných (ztrátových) hořčikových anod).
- 5.2.5. Poté musí být dovyplněn podle skutečností „Protokol“, podepsán jak montážní organizací, tak i provozovatelem / uživatelem. **Kopie „Protokolu“, musí být nejpozději do 30 dnů dopravena, prokazatelně odeslána poštou nebo elektronicky na níže uvedenou adresu dodavatele nebo na kontakty:**

IVAR CS spol. s r.o.
Velvarská 9, Podhořany
277 51 Nelahozeves II
tel.: +420 315 785 211-2, fax.: +420 315 785 213
www.ivarcs.cz, e-mail: info@ivarcs.cz

5.3. PROVOZNÍ REŽIM

- 5.3.1. V průběhu provozního režimu „Nádoby“ musí být pravidelně kontrolovány hodnoty tlaků na vstupech a výstupech, maximální provozní teplota, funkce pojistných ventilů, tlak v expanzní nádobě na straně plynu, antikoroční ochranná (ztrátová) hořčiková anoda a pokud je instalována, tak elektronická ochranná anoda.

6. ÚDRŽBA

- 6.1. Jednou za 12 měsíců je nutné provádět vnitřní odkalení „Nádoby“.
- 6.2. Pokud je instalována antikoroční ochranná (ztrátová) hořčiková anoda, je povinnost každých 12 měsíců kontrolovat její stav. V případě použité napájecí vody, která se bude blížit hodnotám „Agresivní vody“ dle Langelierova indexu stability, je třeba tento interval zkrátit na 6 měsíců. Pokud je průměr ochranné (ztrátové) hořčikové anody menší než 22 mm, musí být vyměněna. V případě potřeby odstraňte minerální inkrustace.
- 6.3. Pokud je místo antikoroční ochranné (ztrátové) hořčikové anody použita ochranná elektronická anoda, je třeba pravidelně vizuálně kontrolovat správnost její funkce.

7. LIKVIDACE



Společnost IVAR CS spol. s r.o. se účastní kolektivního systému RETELA, systému sběru a recyklace elektroodpadu. Nová elektrozařízení jsou označena viz piktogram níže. Vyřazená, nepoužívaná elektrozařízení nebo elektroodpad proto předejte do nejbližšího sběrného místa, www.retela.cz nebo vraťte na hlavní provozovnu výrobce – společnost IVAR CS spol. s r.o., www.ivarcs.cz. Společnost IVAR CS spol. s r.o. přispívá na ekologickou likvidaci svých obalů v rámci kolektivního systému EKO-KOM pod klientským číslem F06020667. Obal z výrobku předejte roztríděný do barevných odpadních nádob, do sběrného dvora či výkupny www.ekokom.cz.

8. ZÁRUKA A POZÁRUČNÍ SERVIS

Záruka kryje všechny části zařízení na zajištění oprav, nebo pokud to bude nezbytné, tak na bezplatnou výměnu těchto částí, které jsou podle prodejce vadné. Záruka se nevztahuje na estetický vzhled a díly podléhající opotřebení, nezahrnuje ani všechny škody nebo poruchy, jejichž příčina není způsobena výrobcem, jako je např. transport, špatná instalace nebo údržba, manipulace, náhlá změna elektrického napětí nebo hydraulického tlaku, úder blesku, nadměrná vlhkost, náraz nebo události mimo naši kontrolu. **Záruka je platná, pouze pokud bylo zařízení instalováno, používáno a správně udržováno v souladu se všemi pokyny dodanými v tomto „Návodu“, včetně úplného vyplnění a odeslání „Protokolu“, tedy „Protokolu o uvedení zařízení do provozu“ ve stanoveném termínu 30 dnů od data zprovoznění na kontakty uvedené v kapitole 5 bodě 5.2.5.** Pokud bude vada výrobku uplatněna v záruční době, zákazník to neprodleně sdělí prodejci, aby se dohodli na podmínkách opravy a / nebo výměny výrobku. Poprodejní servis v rámci záruky je vždy zajišťován prodejcem.

9. ZÁKAZNICKÝ SERVIS, REKLAMACE, KONTAKTY

Pro servisní úkony nebo reklamace si vždy nejdříve připravte prodejní doklad, vyplněný „Protokol“ o zprovoznění a potvrzení o předání tohoto „Protokolu“ ve stanovené lhůtě dovozci, pak teprve kontaktujte Vašeho prodejce či naše servisní oddělení.

Kontaktní údaje sídla a centrálního skladu dovozce:

IVAR CS spol. s r.o.
Velvarská 9 – Podhořany
277 51 Nelahozeves II
tel: +420 315 785 211-2
fax: +420 315 785 213
IČ: 45276 935
DIČ: CZ45276935
e-mail: info@ivarcs.cz, www.ivarcs.cz

V případě potřeby, kontaktujte společné technické a servisní oddělení společnosti.

Kontaktní údaje pro servis:

IVAR CS spol. s r.o. – technické a servisní oddělení
odd. gsm: +420 606 629 333
tel.: +420 315 782 210
nebo přes recepci přepojit na odd. servisu:
tel.: +420 315 785 211
nebo na e-mail: kopecek@ivarcs.cz nebo servisdab@ivarcs.cz

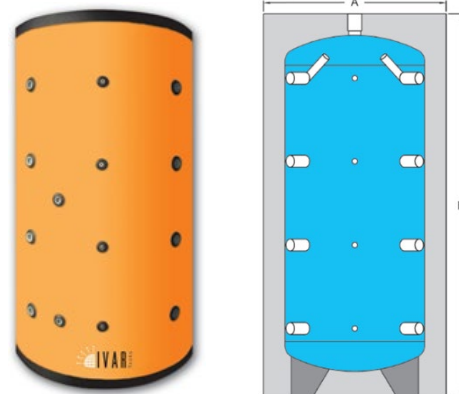
10. TECHNICKÉ ÚDAJE AKUMULAČNÍCH NÁDOB OTOPNÉ VODY

10.1. AKUMULAČNÍ NÁDOBA OTOPNÉ VODY IVAR.PUFFER PS

Akumulační nádoba pro ukládání otopné vody / akumulaci tepla v uzavřených systémech vytápění. Vyrobená z vysoce kvalitní oceli s vnější povrchovou úpravou lakováním. Snímatelná měkká tepelná izolace VLIES tloušťky 100 mm pro všechny objemy.

Výhody:

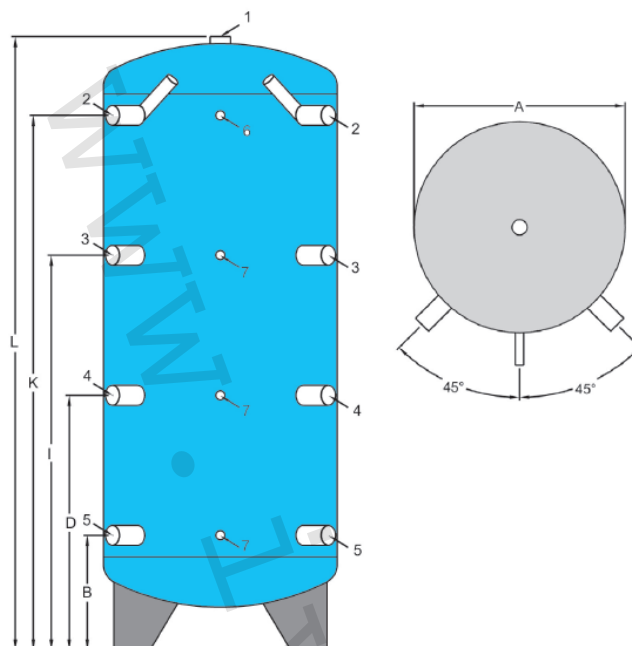
- možnost integrace do všech systémů
- velká rychlost akumulace a následná distribuce
- vysoká účinnost s nízkými provozními náklady
- absolutní hygiena
- dlouhodobá životnost bez koroze
- jednoduchá instalace



IVAR.PUFFER PS	TYP	300	500	800	1000	1250	1500
Celkový objem	litr	270	476	710	920	1095	1410
Měkká tepelná izolace VLIES Energetická třída	100 mm	C	C	C	C	C	C
Celková výška s tepelnou izolací	(B) mm	1635	1775	1800	2190	2095	2165
Klopná výška	mm	1630	1750	1840	2200	2100	2110
Průměr nádoby s tepelnou izolací	(A) ø mm	700	850	990	990	1100	1200
Hmotnost prázdné nádoby	kg	85	120	148	169	197	222
Max. provozní tlak nádoby	bar	3					
Max. provozní teplota nádoby	°C	95					

IVAR.PUFFER PS	TYP	2000	2500	3000	4000	5000
Celkový objem	litr	2010	2346	2959	4043	5055
Měkká tepelná izolace VLIES Energetická třída	100 mm	C	-	-	-	-
Celková výška s tepelnou izolací	(B) mm	2480	2220	2720	2645	2870
Klopná výška	mm	2530	2350	2780	2830	3050
Průměr nádoby s tepelnou izolací	(A) ø mm	1300	1450	1450	1700	1800
Hmotnost prázdné nádoby	kg	327	336	345	443	510
Max. provozní tlak nádoby	bar	3				
Max. provozní teplota nádoby	°C	95				

10.1.1. ROZMĚRY A PŘIPOJENÍ IVAR.PUFFER PS (mm)



Typ	A	B	D	I	K	L
300	500	230	600	970	1340	1560
500	650	330	710	1090	1470	1700
800	790	340	720	1095	1470	1725
1000	790	280	810	1335	1860	2115
1250	900	360	820	1280	1740	2020
1500	1000	390	850	1310	1770	2090
2000	1100	390	950	1510	2070	2405
2500	1250	395	855	1315	1775	2145
3000	1250	390	1020	1650	2280	2645
4000	1500	470	1030	1590	2150	2575
5000	1600	465	1100	1730	2355	2795

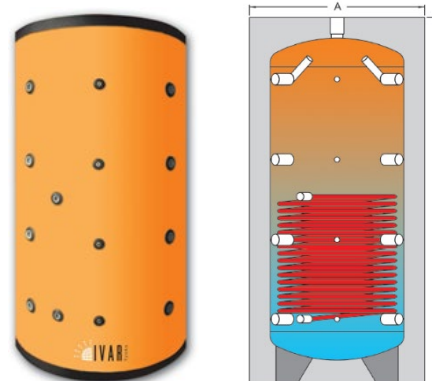
Pozice	Typ a rozměr připojení	Typ 300 ÷ 5000
1	Odvzdušnění	5/4"
2	Přívod otopné vody od zdroje tepla	6/4"
3	Přívod otopné vody do systému vytápění	6/4"
4	Zpátečka otopné vody ke zdroji tepla (cca +50 °C)	6/4"
5	Zpátečka otopné vody ze systému vytápění (cca +30 °C)	6/4"
6	Teploměr	1/2"
7	Sonda	1/2"

10.2. AKUMULAČNÍ NÁDOBA OTOPNÉ VODY IVAR.PUFFER PSR

Akumulační nádoba pro ukládání otopné vody / akumulaci tepla v uzavřených systémech vytápění s jedním pevně integrovaným trubkovým výměníkem. Vyrobená z vysoce kvalitní oceli a vnější povrchovou úpravou lakováním. Snímatelná měkká tepelná izolace VLIES tloušťky 100 mm pro všechny objemy.

Výhody:

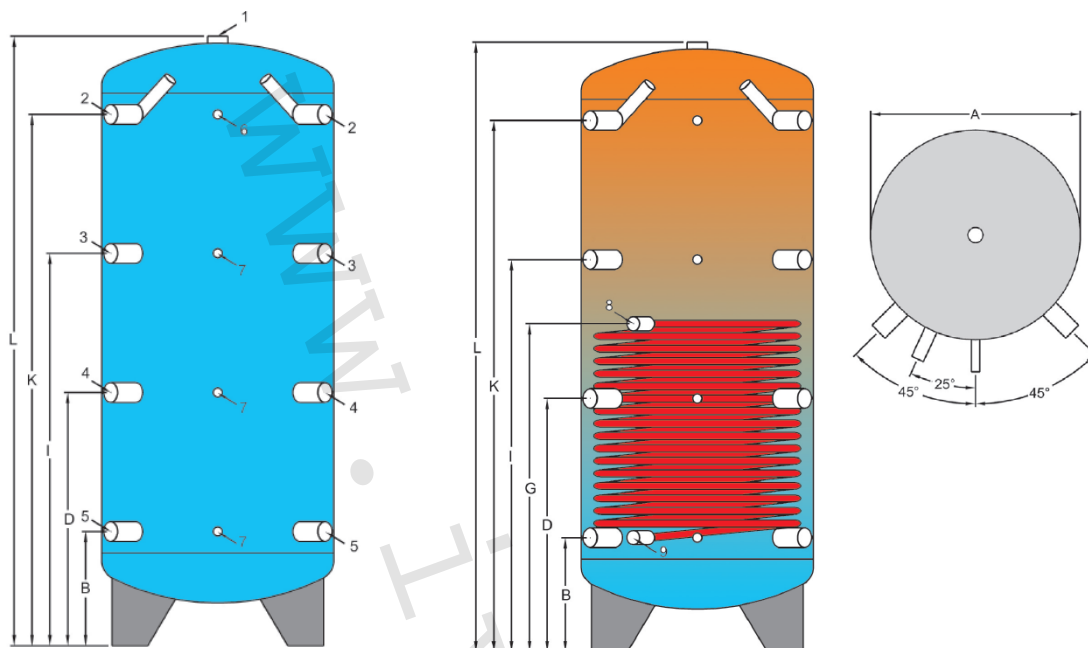
- možnost integrace do všech systémů
- velká rychlost akumulace a následná distribuce
- vysoká účinnost s nízkými provozními náklady
- absolutní hygiena
- dlouhodobá životnost bez koroze
- jednoduchá instalace



IVAR.PUFFER PSR	TYP	300	500	800	1000	1250	1500
Celkový objem	litr	270	476	710	920	1095	1410
Měkká tepelná izolace VLIES Energetická třída	100 mm	C	C	C	C	C	C
Celková výška s tepelnou izolací	(A) mm	1635	1775	1800	2190	2095	2165
Klopná výška	mm	1630	1750	1840	2200	2100	2110
Průměr nádoby s tepelnou izolací	(B) ø mm	700	850	990	990	1100	1200
Plocha trubkového výměníku	m ²	1,8	1,8	2,6	2,6	3,8	3,8
Objem vody trubkového výměníku	l	10,4	10,4	14,6	14,6	21,6	21,6
Max. absorbovaný výkon výměníku	kW	43	45	65	68	95	99
Potřebný průtok výměníkem	m ³ /h	1,9	1,9	2,8	2,9	4,1	4,2
Kapacitní objem TV 80 °C / 60 °C dle DIN 4708	m ³ /h	1,1	1,1	1,6	1,7	2,3	2,4
Tlaková ztráta výměníku	mbar	67	73	208	228	645	700
Hmotnost prázdné nádoby	kg	104	140	176	196	243	266
Max. provozní tlak nádoby	bar	3					
Max. provozní tlak výměníku	bar	10					
Max. provozní teplota nádoby	°C	95					

IVAR.PUFFER PSR	TYP	2000	2500	3000	4000	5000
Celkový objem	litr	2010	2346	2959	4043	5055
Měkká tepelná izolace VLIES Energetická třída	100 mm	C	-	-	-	-
Celková výška s tepelnou izolací	(A) mm	2480	2220	2720	2645	2870
Klopná výška	mm	2530	2350	2780	2830	3050
Průměr nádoby s tepelnou izolací	(B) ø mm	1300	1450	1450	1700	1800
Plocha trubkového výměníku	m ²	3,8	3,8	5,0	5,0	5,0
Objem vody trubkového výměníku	l	21,6	21,6	28,2	28,2	28,2
Max. absorbovaný výkon výměníku	kW	103	107	130	135	140
Potřebný průtok výměníkem	m ³ /h	4,4	4,6	5,6	5,8	6,0
Kapacitní objem TV 80 °C / 60 °C dle DIN 4708	m ³ /h	2,5	2,6	3,2	3,3	3,4
Tlaková ztráta výměníku	mbar	759	818	1556	1678	1804
Hmotnost prázdné nádoby	kg	372	380	421	520	557
Max. provozní tlak nádoby	bar	3				
Max. provozní tlak výměníku	bar	10				
Max. provozní teplota nádoby	°C	95				

10.2.1 ROZMĚRY A PŘIHOJENÍ IVAR.PUFFER PSR (mm)



Typ	A	B	D	G	I	K	L
300	500	230	600	815	970	1340	1560
500	650	330	710	930	1090	1470	1700
800	790	340	720	1045	1095	1470	1725
1000	790	280	810	990	1335	1860	2115
1250	900	360	820	1260	1280	1740	2020
1500	1000	390	850	1290	1310	1770	2090
2000	1100	390	950	1290	1510	2070	2405
2500	1250	395	855	1295	1315	1775	2145
3000	1250	390	1020	1170	1650	2280	2645
4000	1500	470	1030	1095	1590	2150	2575
5000	1600	465	1100	1090	1730	2355	2795

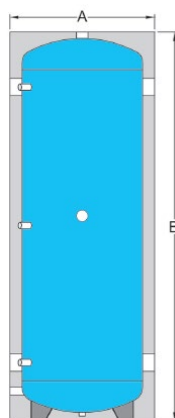
Pozice	Typ a rozměr připojení	Typ 300 ÷ 5000
1	Odvzdušnění	5/4"
2	Přívod otopné vody od zdroje tepla	6/4"
3	Přívod otopné vody do systému vytápění	6/4"
4	Zpátečka otopné vody ke zdroji tepla (cca 50 °C)	6/4"
5	Zpátečka otopné vody ze systému vytápění (cca 30 °C)	6/4"
6	Teploměr	1/2"
7	Sonda	1/2"
8	Vstup do integrovaného výměníku	1"
9	Výstup z integrovaného výměníku	1"

10.3. AKUMULAČNÍ NÁDOBA OTOPNÉ A CHLADICÍ VODY IVAR.PUFFER PSS

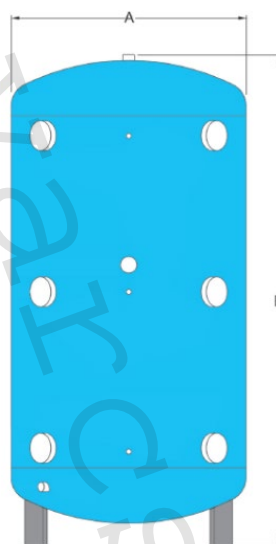
Akumulační nádoba pro ukládání otopné vody / chladicí vody v uzavřených systémech vytápění / chlazení. Vyrobená z vysoce kvalitní oceli a vnější povrchovou úpravou lakováním. Tepelná izolace do objemu 500 l tvrdá PU pěna (pevná) tloušťky 50 mm, od objemu 800 l izolace PEXL (pevná) tloušťky 30 mm.

Výhody:

- možnost integrace do všech systémů
- vysoká účinnost s nízkými provozními náklady
- absolutní hygiena
- dlouhodobá životnost bez koroze
- objem 50 a 100 l včetně 2 ks nástěnné konzole
- jednoduchá instalace



50 ÷ 500l



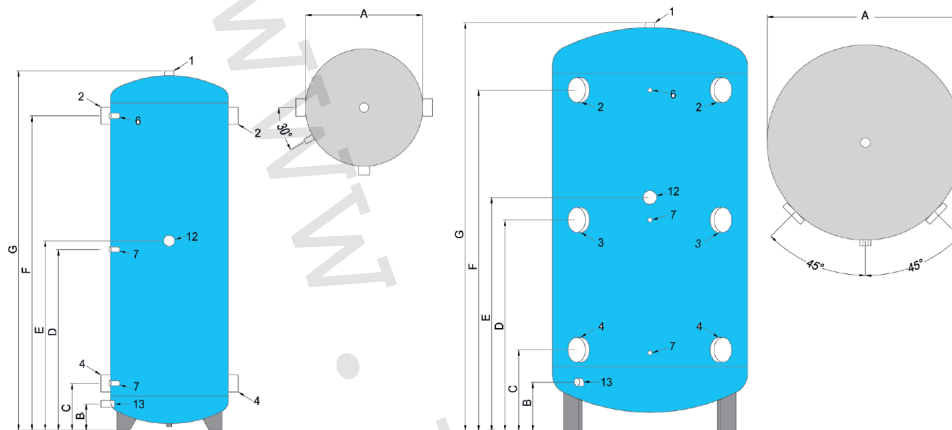
800 ÷ 2000l

IVAR.PUFFER PSS	TYP	50	100	200	300	500	800	1000	1500	2000
Celkový objem	litr	57	123	203	277	473	732	855	1420	2013
Tep. izolace z tvrdého PU (pevná) Energetická třída	50 mm	B	B	C	C	C	-	-	-	-
Tep. izolace PEXL (pevná) Energetická třída	30 mm	-	-	-	-	-	x	x	x	x
Celková výška s tepelnou izolací	(B) mm	935	1095	1395	1560	1855	1725	1975	2090	2405
Klopná výška	mm	1050	1250	1550	1700	2000	1840	2200	2110	2530
Průměr nádoby s tep. izolací 50 mm	(A) ø mm	400	500	550	600	700	-	-	-	-
Průměr nádoby s tep. izolací 30 mm		-	-	-	-	-	850	850	1060	1160
Hmotnost prázdné nádoby	kg	25	35	45	55	100	170	190	240	330
Max. provozní tlak nádoby	bar	6								
Max. provozní teplota nádoby	°C	95								

10.3.1. ROZMĚRY A PŘIHOJENÍ IVAR.PUFFER PSS (mm)

50 - 500 lt

800 - 2000 lt

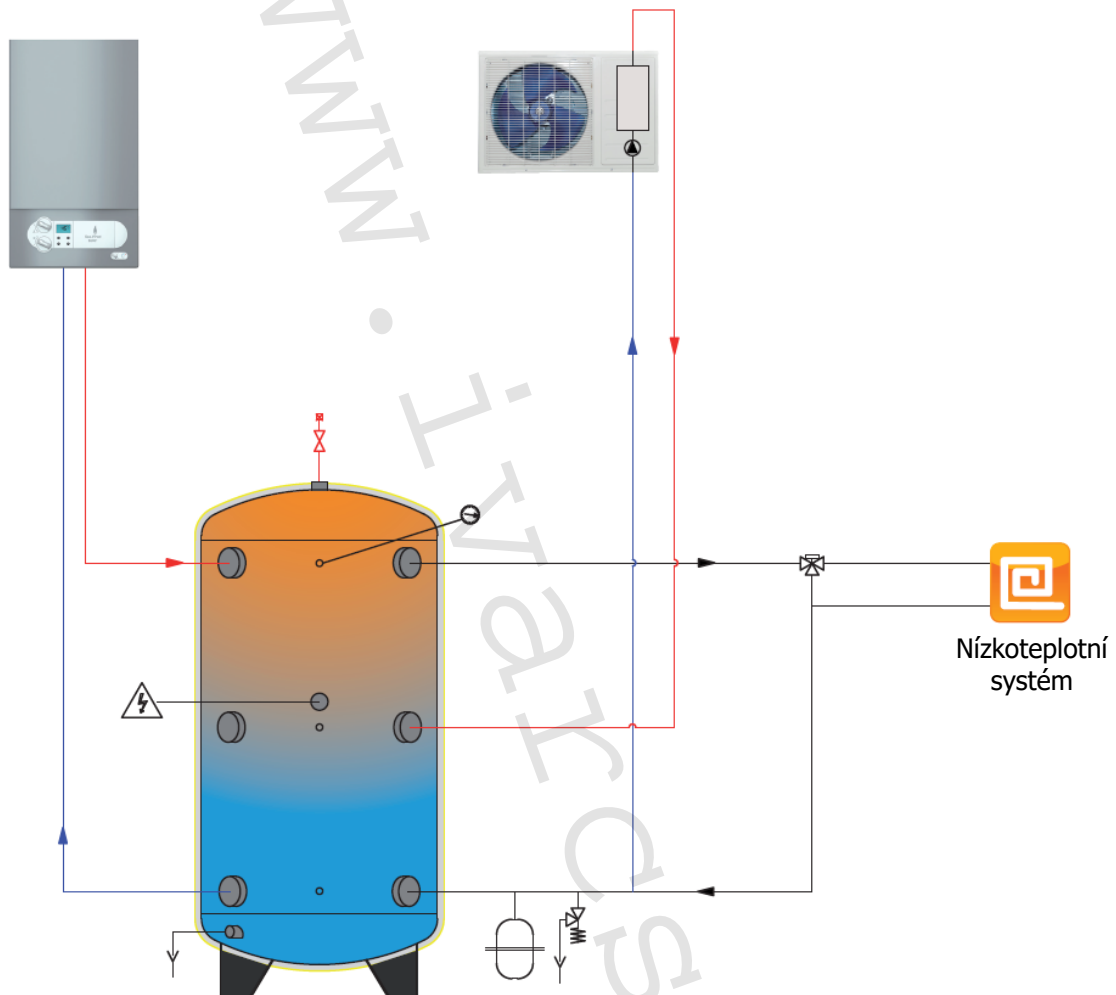


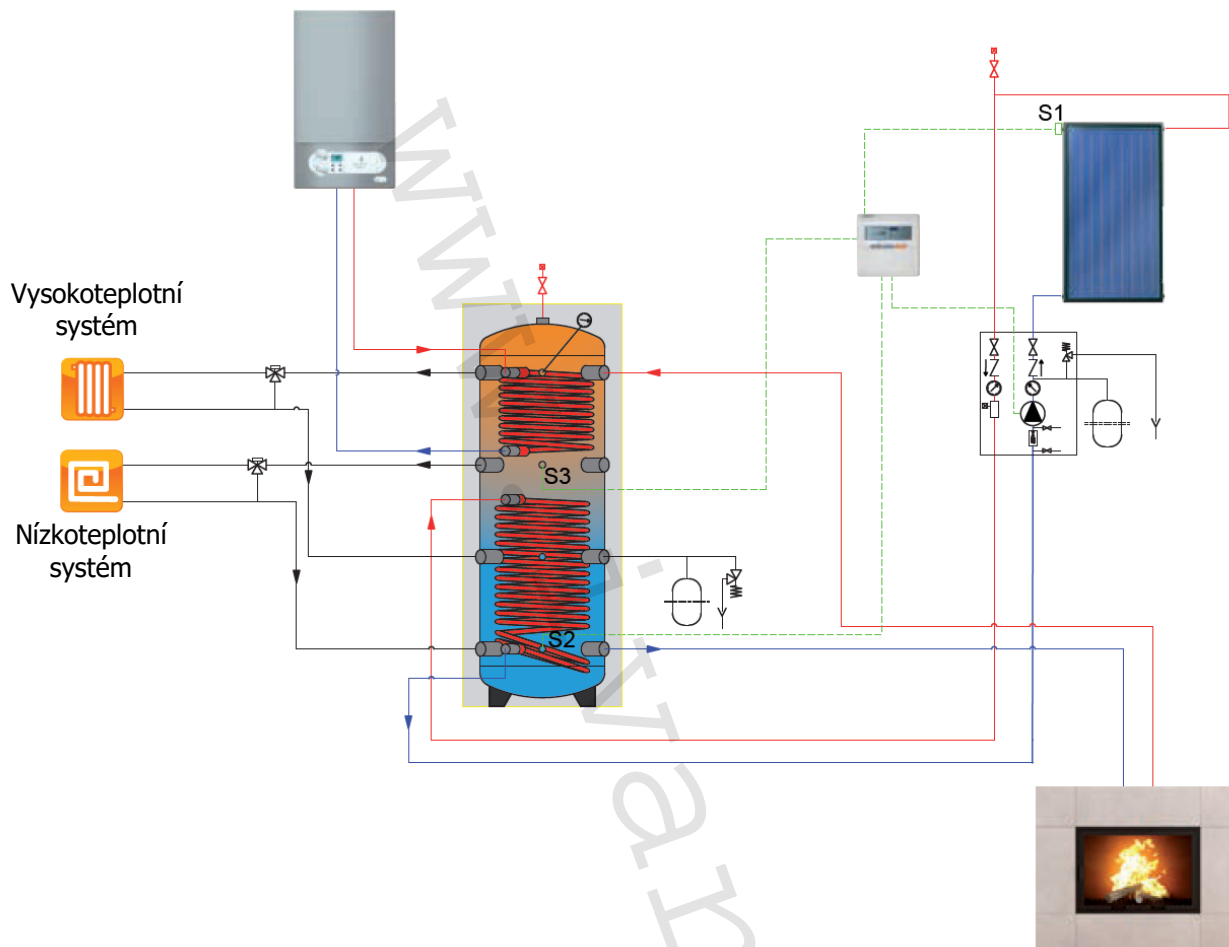
Typ	A	B	C	D	E	F	G
50	300	100	180	485	530	785	935
100	400	100	185	560	605	935	1095
200	450	105	215	705	750	1200	1395
300	500	120	235	785	830	1340	1560
500	600	135	240	925	970	1610	1855
800	790	220	355	905	990	1455	1725
1000	790	220	355	1030	1130	1705	1975
1500	1000	250	415	1080	1180	1745	2090
2000	1100	250	415	1230	1330	2045	2405

Pozice	Typ připojení	PSS 50 100	PSS 200	PSS 300	PSS 500	PSS 800÷1000	PSS 1500÷2000
1	Odvzdušnění	1"	5/4"	5/4"	5/4"	5/4"	5/4"
2	Přívod otopné vody od zdroje tepla	5/4"	6/4"	2"	2 1/2"	3"	4"
3	Přívod otopné vody do systému vytápění	-	-	-	2 1/2"	3"	4"
4	Zpátečka otopné vody ke zdroji tepla	5/4"	6/4"	2"	2 1/2"	3"	4"
6	Teploměr	1/2"	1/2"	1/2"	1/2"	1/2"	1/2"
7	Sonda	1/2"	1/2"	1/2"	1/2"	1/2"	1/2"
12	Vstup pro elektrický topný článek	6/4"	6/4"	6/4"	6/4"	6/4"	6/4"
13	Vypouštění	1/2"	1/2"	3/4"	3/4"	1"	1"

10.3.2. DOPORUČENÉ SCHÉMA ZAPOJENÍ

Schéma zapojení s plynovým kotlem a tepelným čerpadlem.





POZNÁMKA!

Schéma znázorňuje pouze funkční zapojení a nenahrazuje zpracování plnohodnotné projektové dokumentace autorizovaným projektantem vytápění nebo patřičně kvalifikovanou a kompetentní osobou.

11. PROTOKOLY O UVEDENÍ ZAŘÍZENÍ DO PROVOZU

11.1. PROTOKOL O UVEDENÍ ZAŘÍZENÍ DO PROVOZU / ČÁST 1 - PRO PROVOZOVATELE

PROTOKOL O UVEDENÍ ZAŘÍZENÍ DO PROVOZU / ČÁST 1 - PRO PROVOZOVATELE	
TYP ZAŘÍZENÍ:	
VÝROBNÍ ČÍSLO, ROK VÝROBY:	
PROVOZOVATEL ZAŘÍZENÍ:	
Jméno, název firmy:	
Adresa (ulice, čp., PSČ, obec):	
Kontaktní osoba:	
Telefon, e-mail:	
MÍSTO INSTALACE:	
Adresa (ulice, čp., PSČ, obec):	
Kontaktní osoba:	
Telefon, e-mail:	
MONTÁŽNÍ ORGANIZACE:	
Jméno, název firmy, IČO:	
Adresa (ulice, čp., PSČ, obec):	
Kontaktní osoba:	
Telefon, e-mail:	
ZÁKLADNÍ TECHNICKÉ PARAMETRY INSTALACE:	
1) Nepoškozenost nádoby:	ANO / NE
2) Ustavení do svislé polohy:	ANO / NE
3) Kvalita vody dle vyhl. č. 252/2004 Sb Langelierův index stability v rozmezí „0“ až „+0,4“:	ANO / NE
4) Omezení max. teploty:	ANO / NE
5) Max. tlak na vstupu do nádoby:	bar
6) Instalován redukční ventil (nastavený tlak):	bar
7) Otvírací tlak pojistného ventilu:	bar
8) Velikost expanzní nádoby:	litr
9) Nastavený tlak na straně plynu:	bar
10) Ochranná anoda:	hořčíková / elektronická
PROVEDENÉ INSTALAČNÍ ÚKONY:	
Kontrola těsnosti všech spojů:	ANO / NE
Kontrola tlaku v exp. nádobě:	ANO / NE
Proplach a odkalení nádoby:	ANO / NE
Odvzdušnění nádoby:	ANO / NE
Datum uvedení do provozu:	
Předávající za montážní organizaci:	Přebírající za provozovatele:
Jméno (hůl. písmem), podpis, razítko	Jméno (hůl. písmem), podpis, razítko

11.2. PROTOKOL O UVEDENÍ ZAŘÍZENÍ DO PROVOZU / ČÁST 2 - PRO REALIZAČNÍ FIRMU

PROTOKOL O UVEDENÍ ZAŘÍZENÍ DO PROVOZU / ČÁST 2 - PRO REALIZAČNÍ FIRMU	
TYP ZAŘÍZENÍ:	
VÝROBNÍ ČÍSLO, ROK VÝROBY:	
PROVOZOVATEL ZAŘÍZENÍ:	
Jméno, název firmy:	
Adresa (ulice, čp., PSČ, obec):	
Kontaktní osoba:	
Telefon, e-mail:	
MÍSTO INSTALACE:	
Adresa (ulice, čp., PSČ, obec):	
Kontaktní osoba:	
Telefon, e-mail:	
MONTÁŽNÍ ORGANIZACE:	
Jméno, název firmy, IČO:	
Adresa (ulice, čp., PSČ, obec):	
Kontaktní osoba:	
Telefon, e-mail:	
ZÁKLADNÍ TECHNICKÉ PARAMETRY INSTALACE:	
1) Nepoškozenost nádoby:	ANO / NE
2) Ustavení do svislé polohy:	ANO / NE
3) Kvalita vody dle vyhl. č. 252/2004 Sb Langelierův index stability v rozmezí „0“ až „+0,4“:	ANO / NE
4) Omezení max. teploty:	ANO / NE
5) Max. tlak na vstupu do nádoby:	bar
6) Instalován redukční ventil (nastavený tlak):	bar
7) Otvírací tlak pojistného ventilu:	bar
8) Velikost expanzní nádoby:	litr
9) Nastavený tlak na straně plynu:	bar
10) Ochranná anoda:	hořčíková / elektronická
PROVEDENÉ INSTALAČNÍ ÚKONY:	
Kontrola těsnosti všech spojů:	ANO / NE
Kontrola tlaku v exp. nádobě:	ANO / NE
Proplach a odkalení nádoby:	ANO / NE
Odvzdušnění nádoby:	ANO / NE
Datum uvedení do provozu:	
Předávající za montážní organizaci:	Přebírající za provozovatele:
Jméno (hůl. písmem), podpis, razítko	Jméno (hůl. písmem), podpis, razítko

11.3. PROTOKOL O UVEDENÍ ZAŘÍZENÍ DO PROVOZU / ČÁST 3 - PRO DODAVATELE (zaslat poštou, faxem nebo e-mailem viz kontaktní údaje Bod 9)

11.1. PROTOKOL O UVEDENÍ ZAŘÍZENÍ DO PROVOZU / ČÁST 3 - PRO DODAVATELE	
TYP ZAŘÍZENÍ:	
VÝROBNÍ ČÍSLO, ROK VÝROBY:	
PROVOZOVATEL ZAŘÍZENÍ:	
Jméno, název firmy:	
Adresa (ulice, čp., PSČ, obec):	
Kontaktní osoba:	
Telefon, e-mail:	
MÍSTO INSTALACE:	
Adresa (ulice, čp., PSČ, obec):	
Kontaktní osoba:	
Telefon, e-mail:	
MONTÁŽNÍ ORGANIZACE:	
Jméno, název firmy, IČO:	
Adresa (ulice, čp., PSČ, obec):	
Kontaktní osoba:	
Telefon, e-mail:	
ZÁKLADNÍ TECHNICKÉ PARAMETRY INSTALACE:	
1) Nepoškozenost nádoby:	ANO / NE
2) Ustavení do svislé polohy:	ANO / NE
3) Kvalita vody dle vyhl. č. 252/2004 Sb Langelierův index stability v rozmezí „0“ až „+0,4“:	ANO / NE
4) Omezení max. teploty:	ANO / NE
5) Max. tlak na vstupu do nádoby:	bar
6) Instalován redukční ventil (nastavený tlak):	bar
7) Otvírací tlak pojistného ventilu:	bar
8) Velikost expanzní nádoby:	litr
9) Nastavený tlak na straně plynu:	bar
10) Ochranná anoda:	hořčíková / elektronická
PROVEDENÉ INSTALAČNÍ ÚKONY:	
Kontrola těsnosti všech spojů:	ANO / NE
Kontrola tlaku v exp. nádobě:	ANO / NE
Proplach a odkalení nádoby:	ANO / NE
Odvzdušnění nádoby:	ANO / NE
Datum uvedení do provozu:	
Předávající za montážní organizaci:	Přebírající za provozovatele:
Jméno (hůl. písmem), podpis, razítko	Jméno (hůl. písmem), podpis, razítko

12. ZÁVĚR

UPOZORNĚNÍ!

Společnost IVAR CS spol. s r.o. si vyhrazuje právo provádět v jakémkoliv momentu a bez předchozího upozornění změny technického nebo obchodního charakteru u výrobků, uvedených v tomto návodu. Vzhledem k dalšímu vývoji výrobků si vyhrazujeme právo provádět technické změny nebo vylepšení bez oznámení, odchylky mezi vyobrazeními výrobků jsou možné. Informace uvedené v tomto technickém sdělení nezbavují uživatele povinnosti dodržovat normativy a technické předpisy platné v místě a zemi instalace. Dokument je chráněn autorským právem. Takto založená práva, zvláště práva překladu, rozhlasového vysílání, reprodukce fotomechanikou, nebo podobnou cestou a uložení v zařízení na zpracování dat zůstávají vyhrazena. Za tiskové chyby nebo chybné údaje nepřebíráme žádnou zodpovědnost.