

Wilo-TWI 5

Wilo-TWI 5-SE

- | | |
|---|--|
| DE Einbau- und Betriebsanleitung | TR Montaj ve kullanma kılavuzu |
| EN Installation and operating instructions | SV Monterings- och skötselinstruktioner |
| FR Notice de montage et de mise en service | FI Asennus- ja käyttöohje |
| NL Inbouw- en bedieningsvoorschriften | DA Monterings- og driftsvejledning |
| ES Instrucciones de instalación y funcionamiento | PL Instrukcja montażu i obsługi |
| IT Istruzioni di montaggio, uso e manutenzione | CS Návod k montáži a obsluze |
| PT Manual de instalação e funcionamento | RU Инструкция по монтажу и эксплуатации |
| EL Οδηγίες εγκατάστασης και λειτουργίας | |

Fig. 1

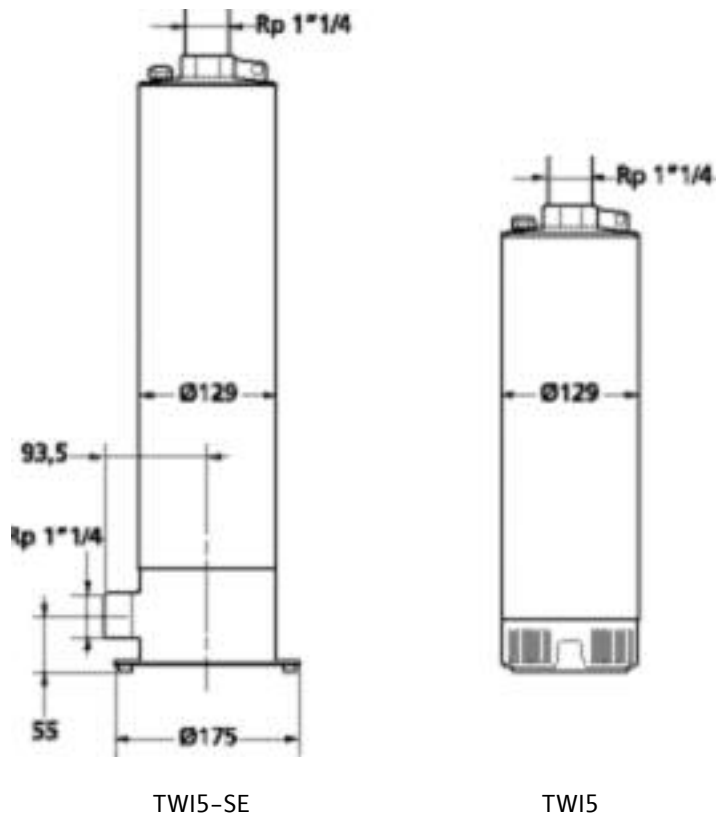


Fig. 2

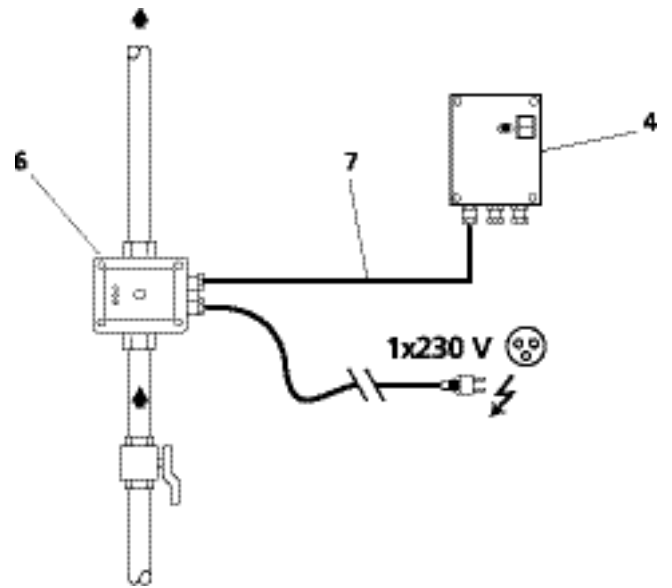


Fig. 3a

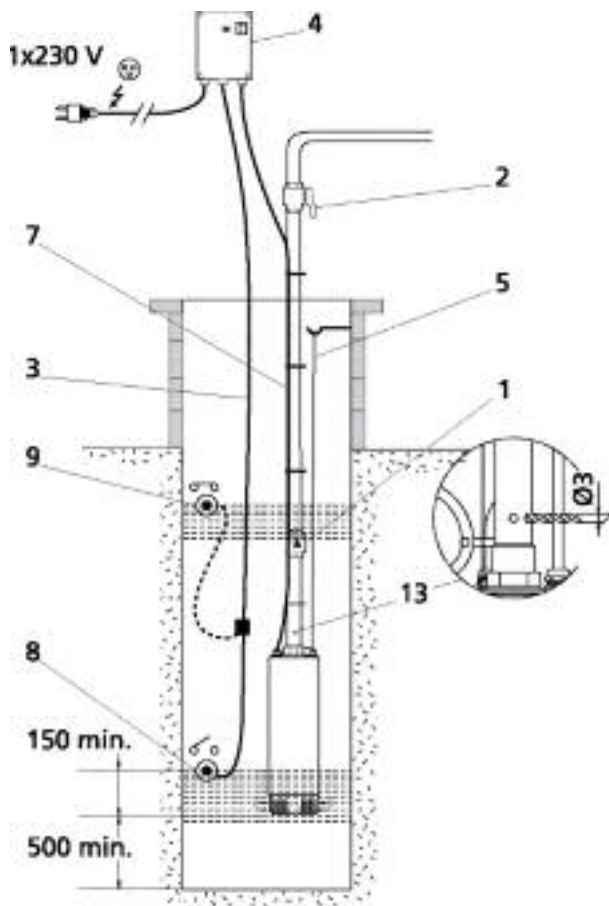


Fig. 3b

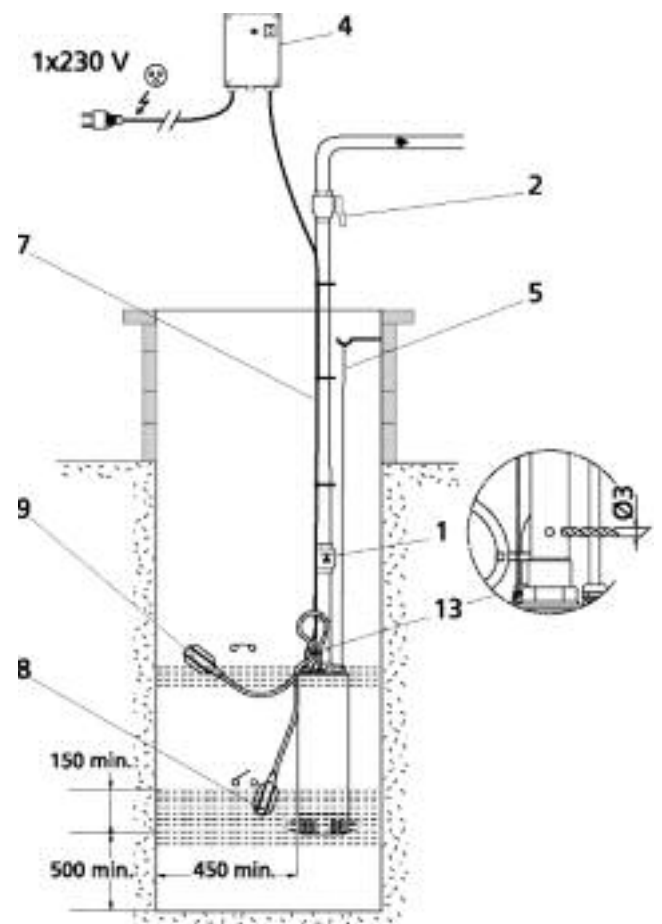


Fig. 4

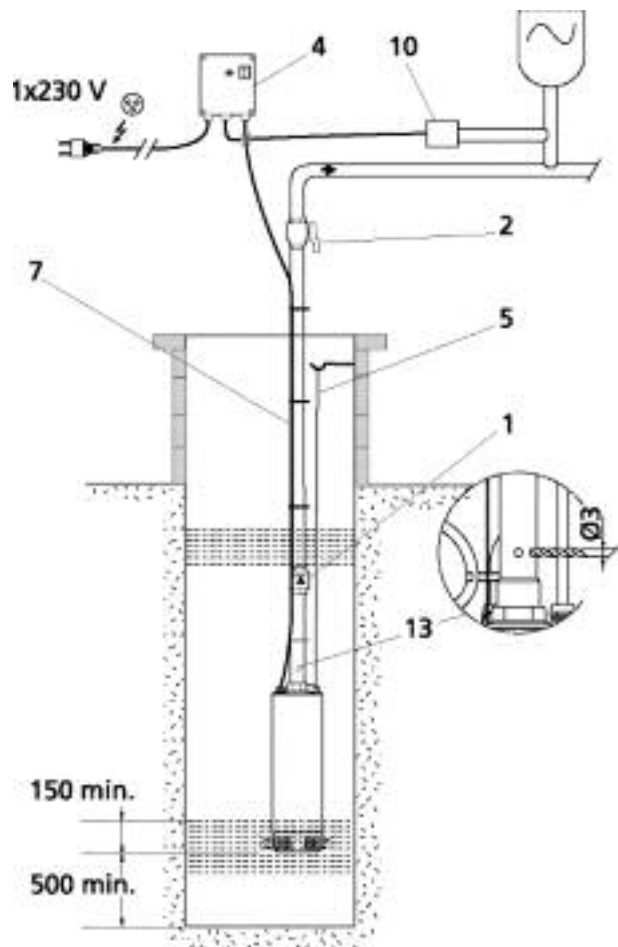


Fig. 5

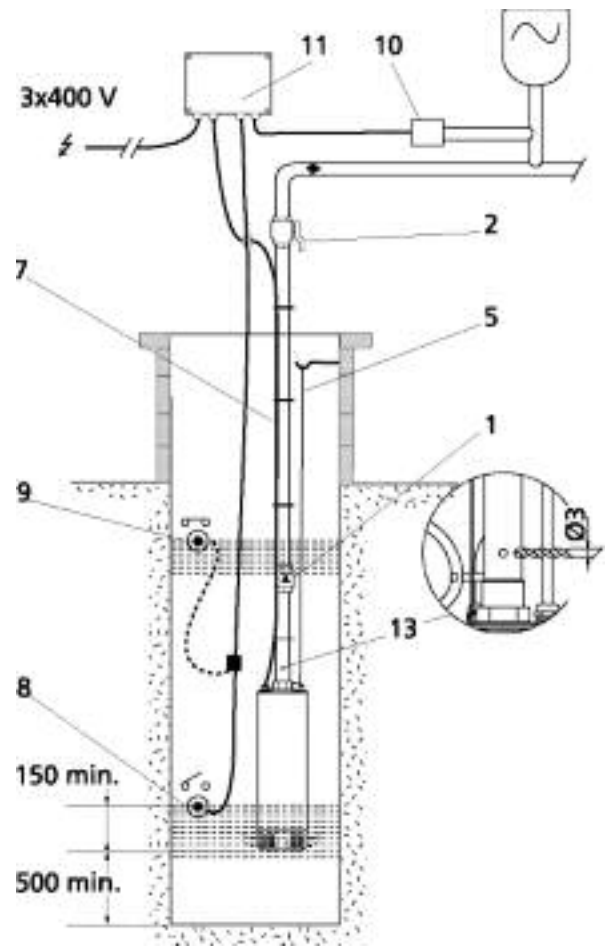


Fig. 6

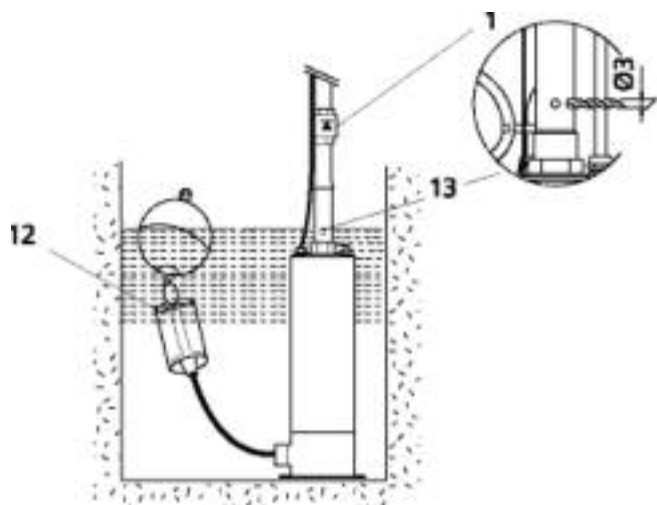


Fig. 7

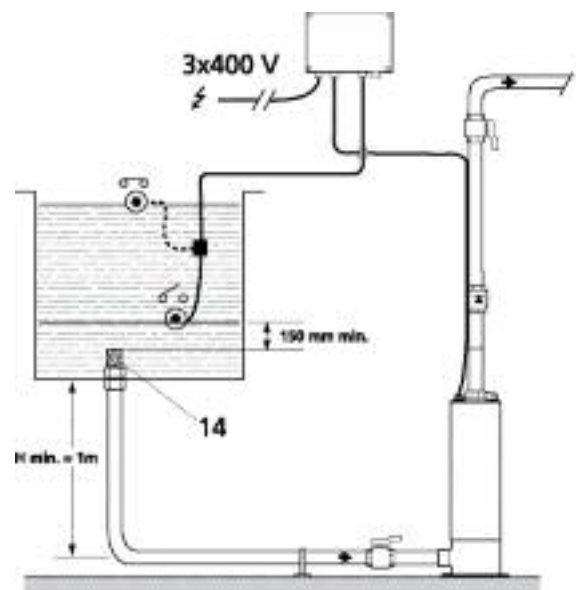


Fig. 8

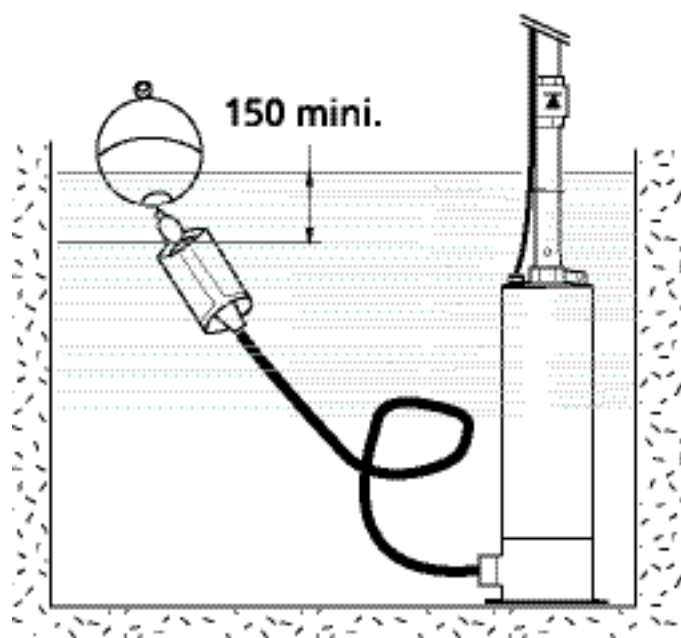
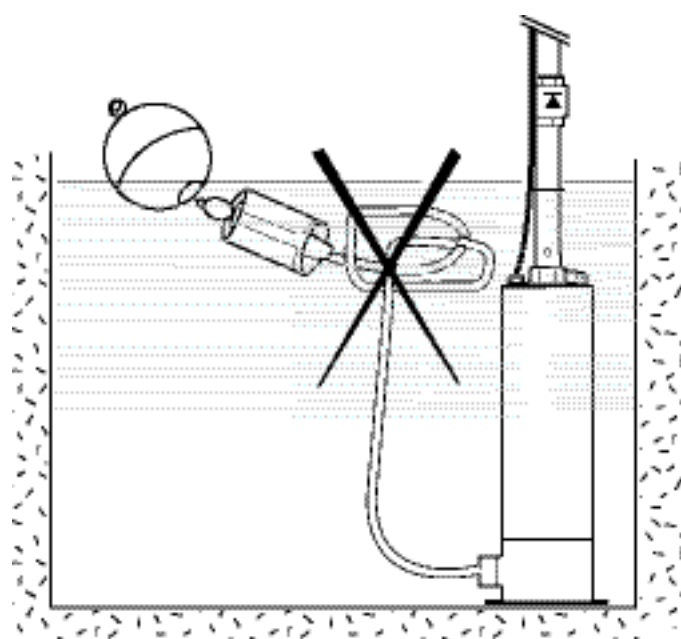


Fig. 9a

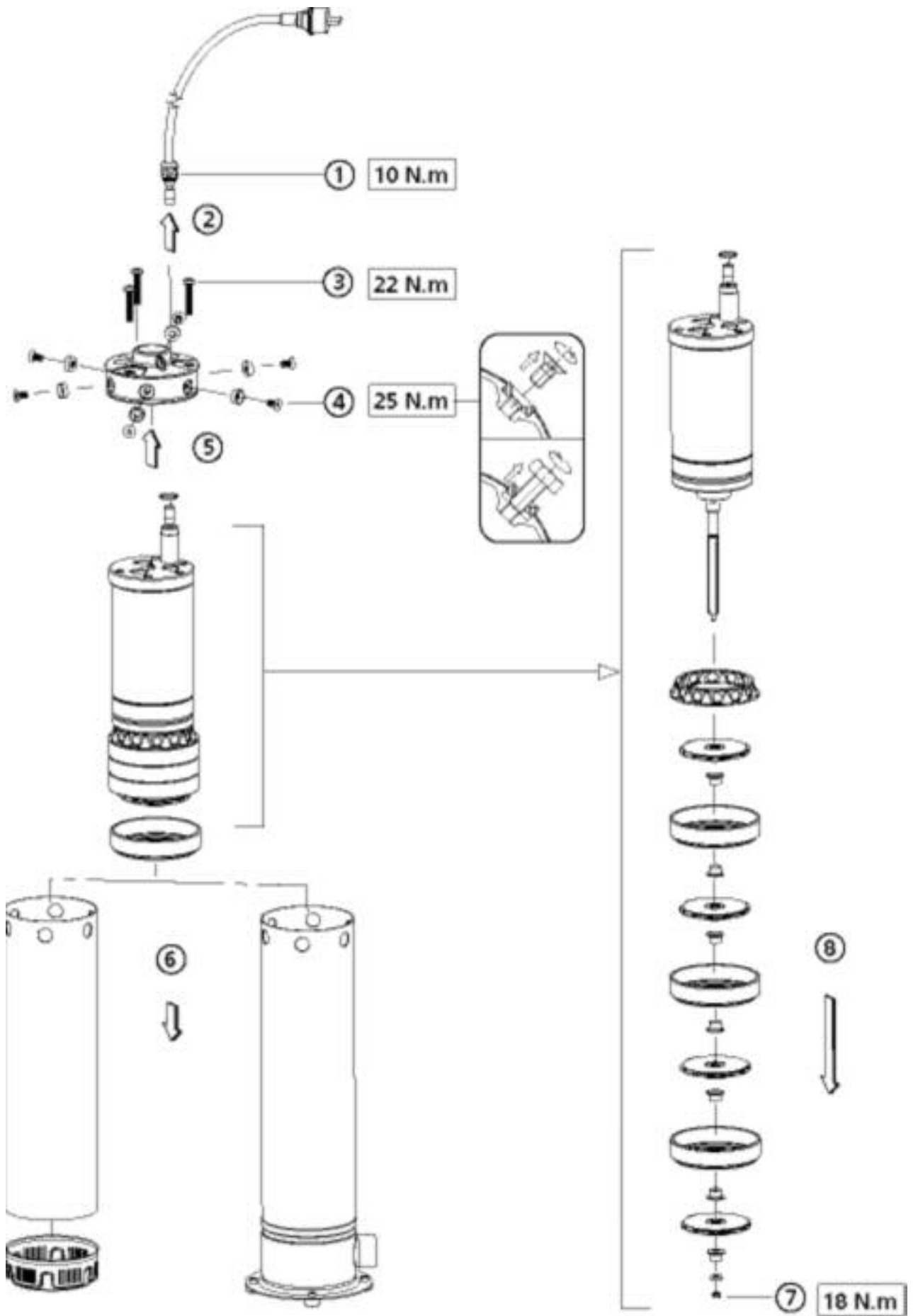
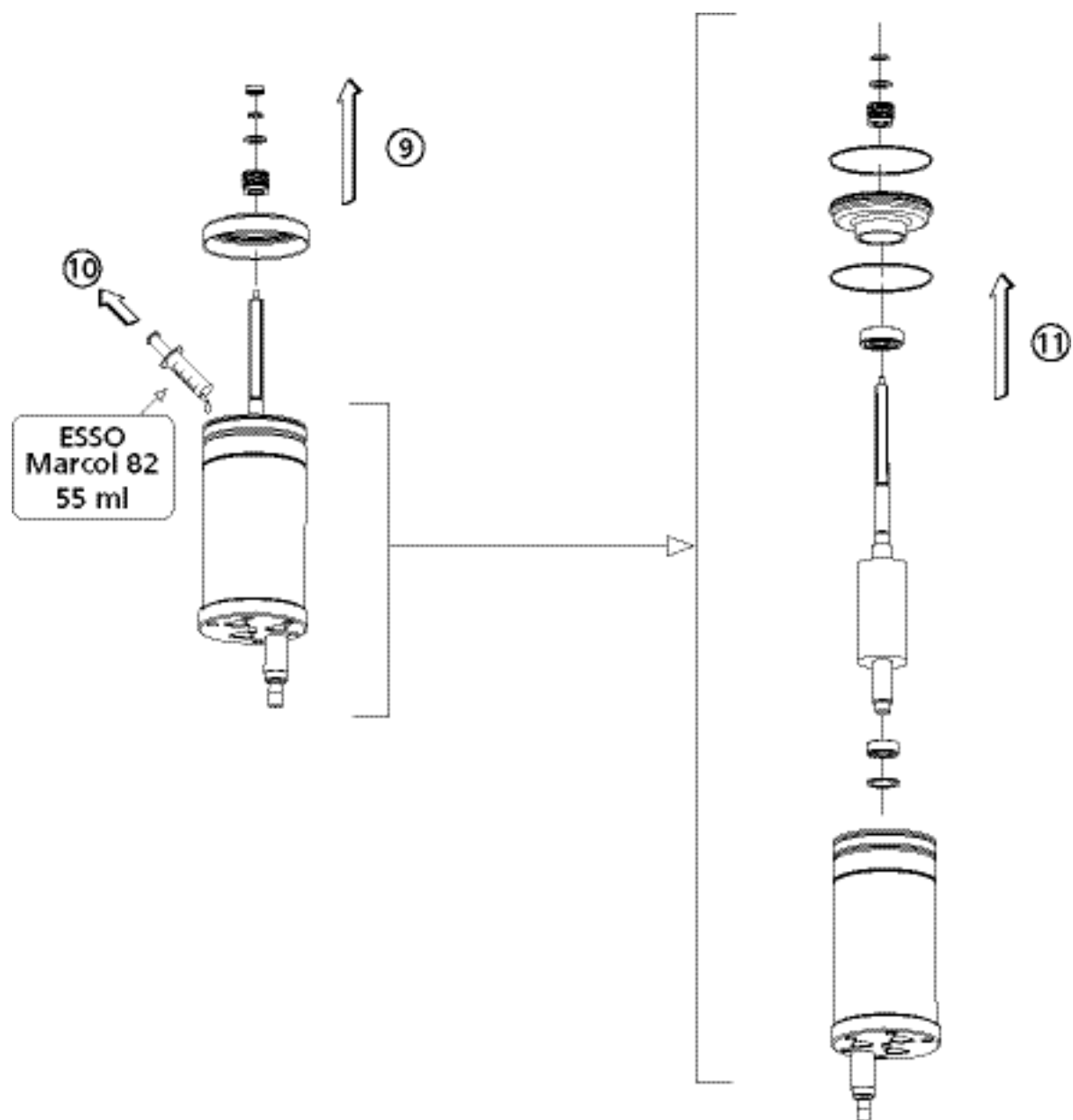


Fig. 9b



1. Všeobecně

1.1 Informace o tomto dokumentu

Jazykem originálního návodu k obsluze je němčina. Všechny ostatní jazyky tohoto návodu jsou překladem tohoto originálního návodu k obsluze. Návod k montáži a obsluze je součástí zařízení. Musí být vždy k dispozici v blízkosti zařízení. Přesné dodržování tohoto návodu je předpokladem správného používání a správné obsluhy zařízení. Návod k montáži a obsluze odpovídá provedení zařízení a stavu použitých bezpečnostně technických norem v době tiskového zpracování.

2. Bezpečnost

Tento návod k použití obsahuje základní pokyny, které je třeba dodržovat během instalace a provozu. Proto je nutné, aby si montér a zodpovědný provozovatel přečetl tento návod k obsluze před vlastním zahájením montáže a uvedením do provozu.

Je nutno dodržovat nejen všeobecné bezpečnostní pokyny uvedené v této kapitole, nýbrž také všechny speciální bezpečnostní pokyny uvedené v následujících kapitolách a označené symbolem nebezpečí.

2.1 Označování výstrah v návodu k obsluze

Symbyly



Všeobecný symbol nebezpečí



Nebezpečí zasažení elektrickým proudem



UPOZORNĚNÍ: ...

Slovní označení

NEBEZPEČÍ! Akutně nebezpečná situace.

Zanedbání může způsobit těžká nebo smrtelná poranění.

VAROVÁNÍ! Může dojít k (těžkému) poranění uživatele. 'Varování' v sobě obsahuje, že v případě zanedbání tohoto upozornění může dojít k (těžkým) tělesným úrazům.

POZOR! Hrozí nebezpečí poškození čerpadla resp. systému. 'Pozor' se vztahuje na možné poškození výrobku v důsledku zanedbání tohoto upozornění.

UPOZORNĚNÍ! Užitečný pokyn k zacházení s výrobkem. Upozorňuje také na možné potíže.

2.2 Kvalifikace personálu

Personál provádějící montáž musí mít pro tuto práci příslušnou kvalifikaci.

2.3 Rizika při nerespektování bezpečnostních pokynů

Zanedbání bezpečnostních pokynů může ohrozit personál a čerpadlo resp. zařízení. Nerespektování bezpečnostních pokynů může vést ke ztrátě

veškerých nároků na náhradu škody. Konkrétně může nerespektování pokynů způsobit například:

- Selhání důležitých funkcí čerpadla resp. zařízení
- Ohrožení osob elektrickými, mechanickými nebo bakteriologickými účinky

2.4 Bezpečnostní pokyny pro provozovatele

Je třeba dodržovat stávající bezpečnostní předpisy.

Je nutno vyloučit ohrožení elektrickým proudem. Je třeba dodržovat obecné a místní předpisy [např. IEC, VDE, ČSN apod.] a předpisy místních energetických závodů.

Tento přístroj není určen k tomu, aby jej používaly osoby (včetně dětí) s omezenými psychickými, smyslovými nebo duševními schopnostmi nebo osoby s nedostatečnými zkušenostmi a/nebo vědomostmi, ledaže by byly pod dozorem osoby zodpovědné za jejich bezpečnost nebo od ní obdržely instrukce, jak se s přístrojem zachází.

Děti musí být pod dozorem, aby bylo zaručeno, že si nehrají s přístrojem.

2.5 Bezpečnostní pokyny pro inspekční a montážní práce

Provozovatel je povinen zajistit, aby veškeré inspekční a montážní práce prováděl autorizovaný a kvalifikovaný personál, který podrobně prostudoval tento návod k obsluze. Veškeré práce na čerpadle resp. zařízení smějí být ze zásady prováděny pouze v klidovém stavu.

2.6 Svévolné konstrukční úpravy a výroba náhradních dílů

Jakékoliv úpravy čerpadla resp. zařízení jsou přípustné pouze po dohodě s výrobcem. Originální náhradní díly a výrobcem autorizované příslušenství přispívá k zajištění bezpečnosti. Použití jiných dílů může mít za následek propadnutí nároků na náhradu za škody z toho vzešlé.

2.7 Nepřípustné způsoby provozu

Bezpečnost provozu dodaného čerpadla resp. zařízení je zaručena pouze v případě řádného používání v souladu se 4. kapitolou tohoto návodu k obsluze. Mezní hodnoty uvedené v katalogu resp. datovém listě nesmějí být v žádném případě překročeny či nedodrženy.

3. Přeprava a skladování

Po dodání výrobku je třeba zkontrolovat, zda bez újmy přestál transport. Došlo-li k poškození zásilky přepravou, reklamujte ji v zákonné lhůtě u příslušného přepravce.



POZOR! V případě dočasného skladování musí být čerpadlo uloženo v suchém prostředí a chráněno před nárazy a vnějšími vlivy (vlhkostí, mrazem apod.).

S čerpadlem manipulujte opatrně, abyste zamezili poškození jakéhokoliv druhu.

4. Účel použití



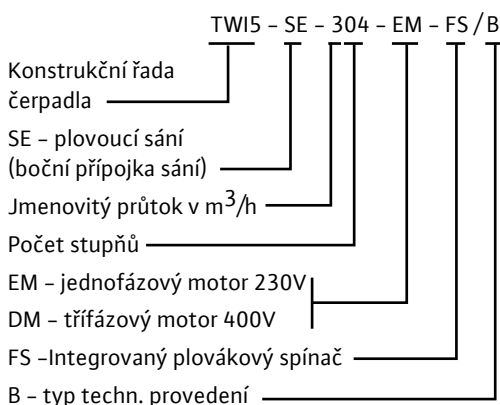
POZOR! Nebezpečí poškození čerpadla!
Ponorná čerpadla řady TWI 5 jsou dimenzována výhradně pro čerpání vody.

Ponorná čerpadla konstrukční řady TWI 5 lze použít následujícími způsoby:

- V šachtách s malou hloubkou, nádržích, cisternách.
 - K čerpání a přečerpávání užitkové vody: v domácnostech (zásobování vodou) v zemědělství (zkrápění, zavlažování,...).
 - Vhodná jsou pro čerpání: neznečištěné, užitkové, studené, dešťové vody.
- Čerpadlo není dimenzováno pro nepřetržitý provoz, jako např. pro provoz ve vodotryscích (v případě provozu delšího než 2 hodiny dochází ke snižování životnosti čerpadla).
Čerpadlo nesmí být používáno k odčerpávání plaveckých bazénů.

5. Charakteristika výrobku

5.1 Typový klíč



5.2 Technické parametry

- Max. provozní tlak: 10 bar
- Tlak na nátok (provedení SE): 0,1 až 4 bar
- Max. teplota média: 40 °C
- Příkon P1: viz typový štítek
- Jmenovitý proud: viz typový štítek
- Počet otáček: viz typový štítek
- Druh krytí motoru: IP68
- Druh krytí spínacího přístroje (jednofázového): IP54
- Izolační třída: 155
- Kmitočet: 50 Hz
- Napětí jednofázové provedení: 230 V (± 10 %)
- třífázové provedení: 400 V (± 10 %)
- Délka kabelu: 20 m
- Max. četnost náběhů za hodinu: 40
- Max. hloubka ponoru: 20 m
- Max. velikost pevných částic: 2 mm
- Max. obsah písku: 50 g/m³

Rozměry a přípojky: (viz obr. 1)

5.3 Rozsah dodávky

- Čerpadlo s jednofázovým motorem s přípojovacím kabelem (H07RN-F) a spínacím

přístrojem s 2 m napájecím kabelem se zástrčkou nebo čerpadlo s třífázovým motorem s přípojovacím kabelem (H07RN-F) a kabelem (3 fáze + zemnění).

- Provedení FS se dodávají s plovákovým spínačem připojeným přímo na motor.
- Provedení SE: 4 tlumiče chvění se šrouby
- Závěsné lano 20 m.
- Návod k montáži a obsluze.
- Bezpečnostní pokyny.

5.4 Příslušenství

Příslušenství je nutno objednat zvlášť.

- Uzavírací šoupě
- Zpětná klapka
- Spínací přístroj a motorový jistič
- Ochranný spínač
- Plovákový spínač
- Akustická výstraha přeplnění
- Fluidcontrol
- Snímač tlaku
- Sací filtr s plovákem:
 - Hrubý filtr
 - Jemný filtr

The use of new accessories is recommended.

Další informace týkající se označení dílů a objednacích čísel viz katalog a datový list.

5.5 Popis čerpadla (obr. 2, 3, 4, 5, 6 a 7)

1. Zpětná klapka
2. Uzavírací šoupě
3. Plovákový spínač
4. Jednofázová svorkovnice
5. Závěsné lano
6. Fluidcontrol
7. Napájecí kabel
8. Plovák v dolní poloze
9. Plovák v horní poloze
10. Snímač tlaku
11. Třífázová svorkovnice
12. Sací filtr s plovákem
13. Otvor odvodu šneční (vyvrtá uživatel: Ø3 mm)
14. Sací koš

5.6 Konstrukce čerpadla a motoru

Ponorné čerpadlo má konstrukci vícestupňového odstředivého čerpadla.

Všechny součásti čerpadla přicházející do styku s čerpaným médiem jsou vyrobeny z nerezavějící oceli.

Elektromotor je od hydraulické části čerpadla oddělen pomocí dvou mechanických ucpávek a olejem naplněné ucpávkové komory, která zajišťuje utěsnění motoru.

Součástí dodávky čerpadla je také závěsné lano.

Na spodní straně čerpadla se nachází sací koš.

Modely SE jsou vybaveny bočním sacím hrdlem pro připojení plovoucího nebo stacionárního sacího filtru a patním kolenem se 4 tlumiči chvění pro upevnění k podlaze.

Čerpadlo s **jednofázovým motorem (EM)** se dodává připravené k okamžitému zapojení, se spínacím přístrojem obsahujícím tyto komponenty:

- vypínač s kontrolní diodou,
- nadproudové relé s manuálním resetem,
- kondenzátor,
- přípojka plovákového spínače (pojistka proti nedostatku vody),
- kabel připojený do svorkovnice a k čerpadlu,
- napájecí kabel, 2 m dlouhý, s oboustranně chráněnou zástrčkou.

Motor je vybaven ochranným systémem, který motor v případě přehřátí automaticky deaktivuje a po dostatečném ochlazení opět uvede do chodu.

Čerpadlo s **třífázovým motorem (DM)** je dodáváno s volným koncem kabelu (3 fáze + zemnění).

Spínací přístroj může dodat společnost Wilo nebo si ho zajistí uživatel.

Spínací přístroj musí být vybaven jističem motoru.

Po vybavení ochrany proti přetížení musí být ochrana resetována přeprnutím vypínače.

6. Instalace a zapojení



POZOR! Instalaci a elektrické zapojení směřjí provádět jen kvalifikovaní pracovníci na základě místních předpisů!



VAROVÁNÍ! Nebezpečí poranění osob!
Je třeba dodržovat stávající bezpečnostní předpisy.



VAROVÁNÍ! Nebezpečí zasažení elektrickým proudem!
Je nutno vyloučit ohrožení elektrickým proudem. Dodržujte platné elektrické předpisy a všeobecné státní normy a předpisy.

6.1 Instalace



POZOR! Nebezpečí poškození čerpadla!
Čerpadlo nesmí být přenášeno, spouštěno či zavěšováno za napájecí kabel.

- Místo instalace čerpadla musí být zabezpečeno proti mrazu.
- Závěsné lano upevněte za úchytné očko nahoře na čerpadle.
- Připojte potrubí výtlačku.
- Napájecí kabely přichyťte vhodnými úchytkami bez pnutí k výtlačnému potrubí.
- Čerpadlo na závěsném lanu spusťte do vody a nastavte tak, aby bylo neustále pod vodou. Max. hloubka ponoru: 20 m a volně zavěšeno.
- Čerpadlo lze provozovat také v horizontální poloze.
- Je třeba zajistit, aby šachta měla rovnoměrný průměr a čerpadlo bylo možno spustit bez překážky.
- Čerpadlo srovnejte na střed šachty.
- Dbejte na to, aby se čerpadlo, elektrický kabel a závěsné lano během provozu čerpadla netřely o stěny šachty či jiné překážky.
- V konečné provozní pozici se čerpadlo musí nacházet v minimální vzdálenosti 0,50 m od dna šachty.

- Je třeba zajistit, aby nad sacím košem čerpadla (během chodu čerpadla) byla vždy k dispozici minimální výška vody 0,15 m.
- V případě venkovní instalace: Výtlačné potrubí, elektrický spínací přístroj, šoupě a elektrické ovládání je nutno chránit před mrazem.
- V případě použití plovoucího sání (sací filtr s hadicovou přípojkou) je třeba dbát na to, aby délka hadice byla přizpůsobena tvaru cisterny. Aby se zamezilo vnikání vzduchu do čerpadla, nesmí hrubý filtr dosahovat na vodní hladinu (viz obr. 8).
- Provedení SE lze za pomoci 4 otvorů na opěrné patce instalovat přímo na podlahu (Ø6 mm šrouby).
- V provedení s plovoucím sáním je možná suchoběžná instalace, neboť motor je chlazen čerpaným médiem (viz obr. 7).
- Provedení FS se dodávají s plovákovým spínačem připojeným přímo na motor tak, že se čerpadlo automaticky zapne a vypne (viz obr. 3b). Plovákový spínač je volně pohyblivý.
- Spínací přístroj dodávaný společně s čerpadlem s jednofázovým motorem umožňuje realizovat ochranu proti nedostatku vody za pomoci připojeného plovákového spínače (viz bod 6.3) resp. spouštění/vypínání za pomoci připojení snímače tlaku (viz obr. 4).
- Spínací skříň nabízená jako příslušenství k čerpadlům s třífázovým motorem umožňuje realizovat ochranu proti nedostatku vody za pomoci připojeného plovákového spínače a spouštění/vypínání za pomoci připojení snímače tlaku (viz obr. 5).

6.2 Hydraulická přípojka



POZOR! Nebezpečí poškození čerpadla!

U modelů SE je nutno před spuštěním čerpadla naplnit hadici vodou (viz obr. 8).

TW15-čerpadla s normálním sáním.

V případě použití ocelových trubek s připojením na závit nebo polotuhých polyetylenových trubek vyšší hmotnosti nesmí být průměr potrubního vedení menší než průměr přípojky na čerpadle. V případě použití polotuhých trubek je nutno čerpadlo podepřít pomocí závěsného lana upevněného za těleso čerpadla. Na výtlačku čerpadla a před uzavíracím šoupětem je nutno bezpodmínečně instalovat zpětnou klapku.

6.3 Elektrické zapojení




VAROVÁNÍ! Nebezpečí zasažení elektrickým proudem!

Elektrické zapojení smí provádět pouze autorizovaný elektroinstalatér na základě elektroinstalačních předpisů platných v příslušné zemi.

Napájení čerpadla musí být vybaveno proudovým chráničem, který se spustí při max. 30 mA. Pokud se kabel poškodí, je třeba jej nechat vyměnit odborným elektroinstalátérem.

- Zkontrolujte druh proudu a napětí síťové přípojky.

- Dodržujte hodnoty uvedené na typovém štítku čerpadla.
-  **VAROVÁNÍ!** Dbejte na to, aby bylo správně zapojeno uzemnění.
- Čerpadla s třífázovým motorem jsou dodávána s 20 m dlouhým kabelem, který je nutno připojit k ochrannému zařízení či spínacímu přístroji (elektrické zapojení dle schématu zapojení v návodu k montáži a obsluze spínacího přístroje).
- Motory musí být vybavené proudovým chráničem, který je nastaven na proud uvedený na typovém štítku motoru. K zajištění napájení je třeba namontovat pojistný vypínač (typ aM).



UPOZORNĚNÍ: Jednofázová čerpadla mají k dispozici nadproudovou ochranu, která je integrovaná ve spínacím přístroji.

- Čerpadlo s jednofázovým motorem je vybaveno síťovým kabelem a dodává se se skříňí s kondenzátorem a motorovým stykačem. Tuto skříň je třeba připojit do sítě pomocí příslušného kabelu.
- Je třeba připojit plovákový spínač nebo snímač tlaku.



VAROVÁNÍ! Před otevřením krytu čerpadla odpojte čerpadlo od síťového proudu.

Odstraňte můstek a na jeho místo připojte kabel vypínače a (je-li k dispozici) zemnicí vodič. Pokyny týkající se elektrického zapojení viz schéma zapojení svorkovnice uvnitř svorkovnice.

- Regulace na základě vodní hladiny: Je nutno zajistit, aby vypnuté čerpadlo bylo nad sacím košem vždy zaplaveno minimálně 150 mm vody (viz obr. 3a).

7. Uvedení do provozu

7.1 Smysl otáčení



UPOZORNĚNÍ: Tlak naměřený při uzavřeném šoupěti na vyústění vyvrtaného otvoru odpovídá dopravní výšce čerpadla při nulovém průtoku, minus výška mezi bodem měření a vodní hladinou.

Jednofázový proud 230 V : Nehrozí nebezpečí chybného smyslu otáčení.

Třífázový proud 400 V : Pro zjištění, zda se čerpadlo otáčí ve správném směru, stačí zkontrolovat tlak čerpání. Správný smysl otáčení vytváří vyšší tlak čerpání.

Je také možné změřit tlak čerpání při uzavřeném šoupěti a naměřený tlak porovnat s požadovaným tlakem.

V případě nesprávného smyslu otáčení je třeba ve spínacím přístroji nebo na ochranném spínači prohodit libovolně dvě fáze.

7.2 Provoz



POZOR! Nebezpečí poškození čerpadla!

Čerpadlo nesmí nikdy běžet nasucho resp. proti uzavřenému uzavíracímu ventilu.

Firma Wilo neručí za žádné škody způsobené chodem čerpadla na sucho.

- Při plnění šachty nebo během instalace čerpadla do šachty je třeba zajistit, aby byl plovákový spínač volně pohyblivý.
- Je nutno ještě jednou zkontrolovat všechny elektrické přípojky, elektrická ochranná zařízení a hodnoty zajištění.
- Změřte velikost proudu na každé fázi a naměřené hodnoty porovnejte se jmenovitými hodnotami uvedenými na typovém štítku.



POZOR! Nebezpečí poškození čerpadla!

Uvedené jmenovité hodnoty motorového proudu nesmějí být překročeny.

- Po ponoření čerpadla do vody je třeba čerpadlo několikrát zapnout a vypnout, aby byl z čerpadla vytlačen zbylý vzduch.
- Za určitých okolností je nutno do trubky výtlačky vyvrtat otvor o \varnothing 3 mm (viz obr. 3, 13), aby bylo zajištěno lepší odvědušnění.
- Při běžícím motoru změřte napájecí napětí.



UPOZORNĚNÍ: Přípustná tolerance napětí viz odstavec 5.2.

8. Údržba



POZOR! Před započítím údržby je nutno čerpadlo odpojit od zdroje elektrického napětí.

Čerpadlo si nevyžaduje žádné speciální údržbářské práce.

- Nikdy neprovádějte údržbu na běžícím čerpadle.
- Je-li sací koš zanesen a čerpací výkon silně poklesl, je nutno čerpadlo vytáhnout, sací koš sejmut a kartáčem vyčistit pod tekoucí vodou.
- Opravu čerpadla, jakož i změny na elektrickém zapojení směřují provádět pouze kvalifikovaní odborníci nebo technici zákaznického servisu.
- Při objednávání náhradních dílů je třeba udávat všechny hodnoty uvedené na typovém štítku čerpadla.

9. Poruchy, jejich příčiny a odstraňování

Porucha	Příčina	Odstranění
Čerpadlo nabíhá a hned opět zastavuje	Chybné napětí nebo pokles napětí	Během náběhu zkontrolujte stávající napětí: nedostatečný průřez kabelu může vést k poklesu napětí, což pak omezuje správný provoz motoru.
	Přerušení napájecího kabelu motoru	Změřte odpor mezi fázemi. V případě potřeby čerpadlo vytáhněte a zkontrolujte jeho kabel.
	Vybavila ochrana motoru	Zkontrolujte hodnoty proudu na motorovém jističi a porovnejte je s údaji na typovém štítku. Důležité upozornění: při opakovaném vybavení netrvejte na opětovném spuštění; zjistěte příčinu. Nucené spuštění může vést k rychlému poškození motoru jeho přehřátím.
Čerpadlo nezapíná/nevypíná	Plovákový spínač je zablokovaný nebo se nepohybuje volně	Přezkoušejte plovákový spínač a zajistěte pohyblivost.
Žádný resp. nedostatečný průtok	Příliš nízké napětí	Na spínacím přístroji zkontrolujte napájecí napětí.
	Sací koš je ucpaný	Vytáhněte a vyčistěte čerpadlo.
	Šoupě je uzavřeno	Otevřete šoupě.
	Nesprávný smysl otáčení motoru (třífázový motor)	Na spínacím přístroji prohodte libovolné dvě fáze.
	Zpětná klapka je blokována v uzavřené poloze	Demontujte a vyčistěte zpětnou klapku.
	Nedostatek vody, resp. v šachtě je nízký stav vody	Zkontrolujte stav vody v šachtě: během provozu čerpadla musí být hladina vody minimálně 0,15 m nad sacím košem čerpadla.
	Vzduch v čerpadle	Mezi čerpadlem a zpětnou klapkou vyvrtejte otvor 3 mm Ø do výtlačného potrubí (viz obr. 3, 13).
Příliš mnoho náběhů čerpadla	Nedostatečný rozsah spínání na tlakoměru diferenčního tlaku	Zvyšte interval mezi body spuštění a vypnutí.
	Chybné nastavení plováku	Upravte nastavení plováku, aby byly sníženy doby náběhů čerpadla.
	Nedostatečná kapacita tlakové nádoby resp. její nedostatečné natlakování	Zkontrolujte nastavení spínacího tlaku a případně jej změňte. Zkontrolujte natlakování tlakové nádoby. Natlakování musí být o 0,3 bar nižší než spínací tlak čerpadla. Zvětšete objem nádoby přidáním další nádoby, nebo nádobu vyměňte.
	Zpětná klapka je netěsná	Zpětnou klapku vyčistěte nebo vyměňte.



POZOR! Písek a sedimentace na čerpadle jsou častými příčinami poruch. Čerpadlo bez podstavce musí být zavěšeno v dostatečné výšce nad dnem šachty, aby se předešlo zanesení čerpadla pískem.

Zareaguje-li ochrana proti přetížení po první aktivaci znovu, musí údržbu čerpadla provést odborník nebo technik zákaznického servisu společnosti Wilo.

Nedá-li se provozní porucha odstranit, obraťte se prosím na svého instalatéra nebo na zákaznický servis firmy WILO.



10. Montáž – demontáž

POZOR! Dbejte na to, aby nedošlo k záměně žádných dílů.

Odpojte čerpadlo od zdroje elektrického napětí (viz obr. 9a a 9b).

11. Náhradní díly

Náhradní díly lze objednat v místním specializovaném obchodě nebo u zákaznického servisu firmy Wilo.

Aby se předešlo upřesňujícím dotazům a nedocházelo k chybným objednávkám, je třeba v každé objednávce uvádět veškeré údaje z typového štítku.

Technické změny vyhrazeny!

D EG – Konformitätserklärung
GB EC – Declaration of conformity
F Déclaration de conformité CE

(gemäß Anhang / according annex / conforme appendice : II, 1A, 2006/42/EG)

Hiermit erklären wir, dass die Bauart der Baureihe : TWI 5" 1ph*
Here with, we declare that the product type of the series: TWI 5" 3ph**
Par le présent, nous déclarons que l'agrégat de la série :

(Die Seriennummer ist auf dem Typenschild des Produktes angegeben. /
The serial number is marked on the product site plate. /
Le numéro de série est inscrit sur la plaque signalétique du produit.)

in der gelieferten Ausführung folgende einschlägigen Bestimmungen entspricht:
in its delivered state complies with the following relevant provisions:
est conforme aux dispositions suivantes dont il relève:

EG - Maschinenrichtlinie 2006/42/EG
EC - Machinery directive
Directives CE relatives aux machines

Die Schutzziele der Niederspannungsrichtlinie werden gemäß Anhang I, Nr. 1.5.1 der Maschinenrichtlinie 2006/42/EG eingehalten.
The protection objectives of the low-voltage directive are realized according annex I, No. 1.5.1 of the EC-Machinery directive 2006/42/EC.
Les objectifs protection de la directive basse-tension sont respectés conformément à l'appendice I, n° 1.5.1 de la directive CE relatives aux machines 2006/42/CE.

Elektromagnetische Verträglichkeit - Richtlinie 2004/108/EG
Electromagnetic compatibility - directive
Compatibilité électromagnétique - directive

Angewandte harmonisierte Normen, insbesondere:
Applied harmonized standards, in particular:
Normes harmonisées, notamment:

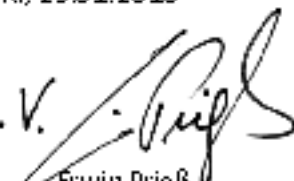
EN ISO 14121-1
EN 809**
EN 60335-2-41*

Bei einer mit uns nicht abgestimmten technischen Änderung der oben genannten Bauarten, verliert diese Erklärung ihre Gültigkeit.
If the above mentioned series are technically modified without our approval, this declaration shall no longer be applicable.
Si les gammes mentionnées ci-dessus sont modifiées sans notre approbation, cette déclaration perd sa validité.

Bevollmächtigter für die Zusammenstellung der technischen Unterlagen ist:
Authorized representative for the completion of the technical documentation:
Mandatitaire pour le complétement de la documentation technique est :

Cyrille Cornillon
Quality Manager
Pompes Salinon S. A. -Laval
BP 0527
F-53005 Laval Cedex

Dortmund, 25.01.2010

i. V. 
Erwin Prieß
Quality Manager



WILO SE
Northkirchenstraße 100
44263 Dortmund
Germany

Wilo – International (Subsidiaries)

Argentina

WILO SALMSON
Argentina S.A.
C1295ABI Ciudad
Autónoma de Buenos Aires
T+ 54 11 4361 5929
info@salmson.com.ar

Australia

WILO Australia Pty Limited
Murrarie, Queensland,
4172
T +61 7 3907 6900
chris.dayton@wilo.com.au

Austria

WILO Pumpen
Österreich GmbH
2351 Wiener Neudorf
T +43 507 507-0
office@wilo.at

Azerbaijan

WILO Caspian LLC
1014 Baku
T +994 12 5962372
info@wilo.az

Belarus

WILO Bel OOO
220035 Minsk
T +375 17 2535363
wilo@wilo.by

Belgium

WILO SA/NV
1083 Ganshoren
T +32 2 4823333
info@wilo.be

Bulgaria

WILO Bulgaria Ltd.
1125 Sofia
T +359 2 9701970
info@wilo.bg

Brazil

WILO Brasil Ltda
Jundiaí – SP – CEP
13.201-005
T + 55 11 2817 0349
wilo@wilo-brasil.com.br

Canada

WILO Canada Inc.
Calgary, Alberta T2A 5L4
T +1 403 2769456
bill.lowe@wilo-na.com

China

WILO China Ltd.
101300 Beijing
T +86 10 58041888
wilobj@wilo.com.cn

Croatia

WILO Hrvatska d.o.o.
10090 Zagreb
T +38 51 3430914
wilo-hrvatska@wilo.hr

Czech Republic

WILO Praha s.r.o.
25101 Cestlice
T +420 234 098711
info@wilo.cz

Denmark

WILO Danmark A/S
2690 Karlslunde
T +45 70 253312
wilo@wilo.dk

Estonia

WILO Eesti OÜ
12618 Tallinn
T +372 6 509780
info@wilo.ee

Finland

WILO Finland OY
02330 Espoo
T +358 207401540
wilo@wilo.fi

France

WILO S.A.S.
78390 Bois d'Arcy
T +33 1 30050930
info@wilo.fr

Great Britain

WILO (U.K.) Ltd.
DE14 2WJ Burton-
Upon-Trent
T +44 1283 523000
sales@wilo.co.uk

Greece

WILO Hellas AG
14569 Anixi (Attika)
T +302 10 6248300
wilo.info@wilo.gr

Hungary

WILO Magyarország Kft
2045 Törökbálint
(Budapest)
T +36 23 889500
wilo@wilo.hu

India

WILO India Mather and
Platt Pumps Ltd.
Pune 411019
T +91 20 27442100
service@
pun.matherplatt.co.in

Indonesia

WILO Pumps Indonesia
Jakarta Selatan 12140
T +62 21 7247676
citrawilo@cbn.net.id

Ireland

WILO Ireland
Limerick
T +353 61 227566
sales@wilo.ie

Italy

WILO Italia s.r.l.
20068 Peschiera
Borromeo (Milano)
T +39 25538351
wilo.italia@wilo.it

Kazakhstan

WILO Central Asia
050002 Almaty
T +7 727 2785961
info@wilo.kz

Korea

WILO Pumps Ltd.
621-807 Gimhae
Gyeongnam
T +82 55 3405890
wilo@wilo.co.kr

Latvia

WILO Baltic SIA
1019 Riga
T +371 7 145229
mail@wilo.lv

Lebanon

WILO SALMSON
Lebanon
12022030 El Metn
T +961 4 722280
wsl@cyberia.net.lb

Lithuania

WILO Lietuva UAB
03202 Vilnius
T +370 5 2136495
mail@wilo.lt

Morocco

WILO Maroc
SARLQUARTIER
INDUSTRIEL AIN SEBAA
20250
CASABLANCA
T +212 (0) 5 22 660 924
contact@wilo.ma

The Netherlands

WILO Nederland b.v.
1551 NA Westzaan
T +31 88 9456 000
info@wilo.nl

Norway

WILO Norge AS
0975 Oslo
T +47 22 804570
wilo@wilo.no

Poland

WILO Polska Sp. z o.o.
05-090 Raszyn
T +48 22 7026161
wilo@wilo.pl

Portugal

Bombas Wilo-Salmson
Portugal Lda.
4050-040 Porto
T +351 22 2080350
bombas@wilo.pt

Romania

WILO Romania s.r.l.
077040 Com. Chiajna
Jud. Ilfov
T +40 21 3170164
wilo@wilo.ro

Russia

WILO Rus ooo
123592 Moscow
T +7 495 7810690
wilo@wilo.ru

Saudi Arabia

WILO ME – Riyadh
Riyadh 11465
T +966 1 4624430
wshoula@wataniand.com

Serbia and Montenegro

WILO Beograd d.o.o.
11000 Beograd
T +381 11 2851278
office@wilo.co.yu

Slovakia

WILO Slovakia s.r.o.
83106 Bratislava
T +421 2 33014511
wilo@wilo.sk

Slovenia

WILO Adriatic d.o.o.
1000 Ljubljana
T +386 1 5838130
wilo.adriatic@wilo.si

South Africa

Salmson South Africa
1610 Edenvale
T +27 11 6082780
errol.cornelius@
salmson.co.za

Spain

WILO Ibérica S.A.
28806 Alcalá de Henares
(Madrid)
T +34 91 8797100
wilo.iberica@wilo.es

Sweden

WILO Sverige AB
35246 Växjö
T +46 470 727600
wilo@wilo.se

Switzerland

EMB Pumpen AG
4310 Rheinfelden
T +41 61 83680-20
info@emb-pumpen.ch

Taiwan

WILO-EMU Taiwan Co. Ltd.
110 Taipei
T +886 227 391655
nelson.wu@
wiloemutaiwan.com.tw

Turkey

WILO Pompa Sistemleri
San. ve Tic. A.Ş.
34956 İstanbul
T +90 216 2509400
wilo@wilo.com.tr

Ukraine

WILO Ukraina t.o.w.
01033 Kiev
T +38 044 2011870
wilo@wilo.ua

United Arab Emirates

WILO Middle East FZE
Jebel Ali Free Zone –
South – Dubai
T +971 4 880 91 77
info@wilo.ae

USA

WILO USA LLC
Rosemont, IL 60018
T +1 866 945 6872
info@wilo-usa.com

Vietnam

WILO Vietnam Co Ltd.
Ho Chi Minh City, Vietnam
T +84 8 38109975
nkminh@wilo.vn