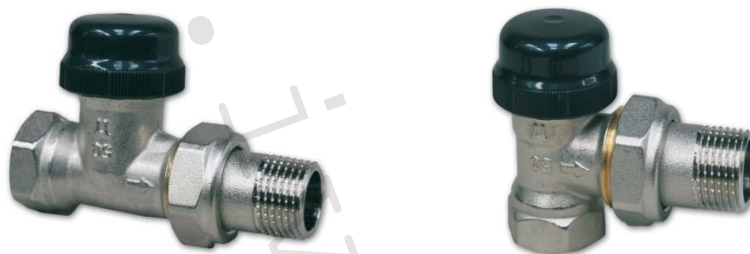


1) Výrobek: **TERMOSTATICKÝ VENTIL DVOUREGULAČNÍ**
- **přímý / rohový / axiální / úhlový**

2) Typ: **IVAR.VD 2101 N** **IVAR.VCD 2162 NDX**
 IVAR.VS 2102 N **IVAR.VCS 2162 NSX**
 IVAR.VD 2105 N **IVAR.VCD 2166 NDX**
 IVAR.VS 2106 N **IVAR.VCS 2166 NSX**
 IVAR.VCR 2136 N **IVAR.VCR 2132 N**



3) Instalace:



Instalaci a uvedení do provozu, stejně jako připojení elektrických komponentů, musí provádět výhradně osoba odborně způsobilá s patřičnou elektro-technickou kvalifikací v souladu se všemi národními normami a vyhláškami platnými v zemi instalace. Během instalace a uvádění do provozu musí být dodrženy instrukce a bezpečnostní opatření uvedené v tomto návodu. Provozovatel nesmí provádět žádné zásahy a je povinen se řídit pokyny uvedenými níže a dodržovat je tak, aby nedošlo k poškození zařízení nebo k újmě na zdraví obsluhujícího personálu při dodržení pravidel a norem bezpečnosti práce.

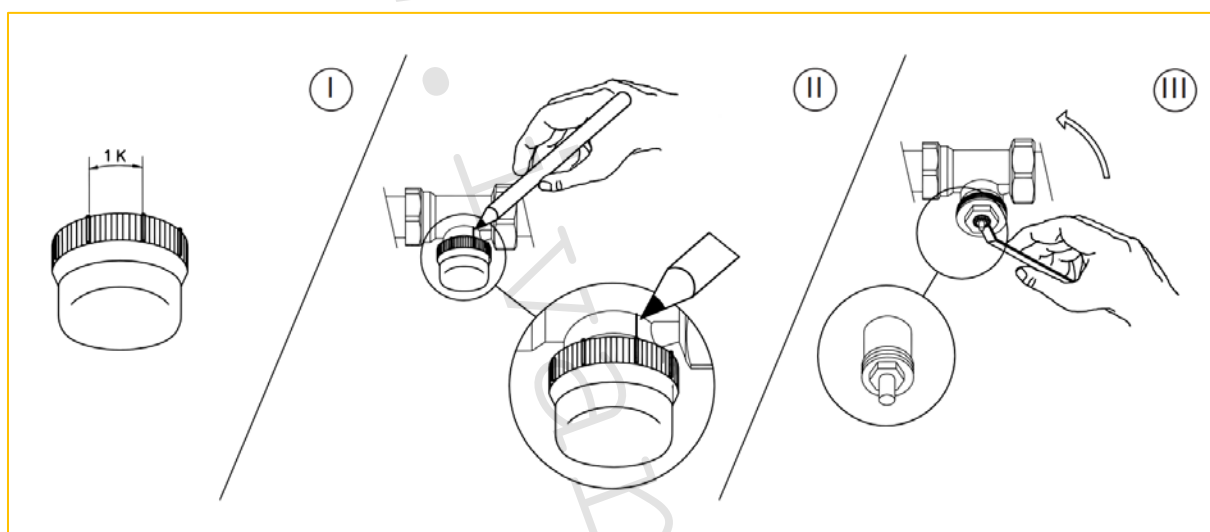
4) Funkční popis:

Termostatický ventil dvouregulační pro připojení otopných těles umožňuje omezení průtoku vody otopným tělesem nebo jeho úplné uzavření. Pro ovládání ventilu lze použít hlavici ruční, termostatickou nebo elektrotermickou, která zajišťuje nezávislou regulaci teploty v jednotlivých místnostech, maximální uživatelský komfort a značné úspory podle požadavků národních nebo mezinárodních předpisů. Kalibrovanými otvory v regulační cloně kuželky lze nastavit šest různých Kv hodnot jmenovitého průtoku odpovídajících plně otevřenému ventilu.

5) Montáž a instalace:

Termostatické ventily dvouregulační musí být vždy instalovány v systémech s podmínkou dodržení všech provozních parametrů a technických limitů uváděných výrobcem nebo jeho zástupcem např. v technickém listě. Při instalaci je nutné používat takové těsnicí prvky na závitech, které požadavky na provozní podmínky teplotní, tlakové a typ média splňují. Instalace musí být provedena bez jakéhokoliv namáhání, napětí a přídavných sil, nadměrný krouticí moment může poškodit tělo termostatického ventilu.

6) Provozní nastavení:



Ochranná krytka (pozice I)

- Zabraňuje poškození závitu během instalace.
- Umožňuje ventil zcela uzavřít.
- Slouží ke kalibraci nominálního zdvihu.

Kalibrace nominálního zdvihu (pozice II)

- Našroubujte krytku ručně až na mechanický doraz.
- Nakreslete na tělo ventilu rysku korespondující s jedním z krycích zářezů na těle krytky.
- Povolte krytku o 4 zářezy.

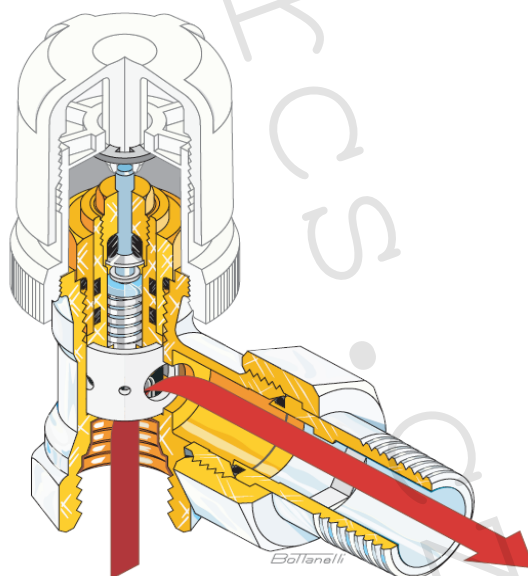
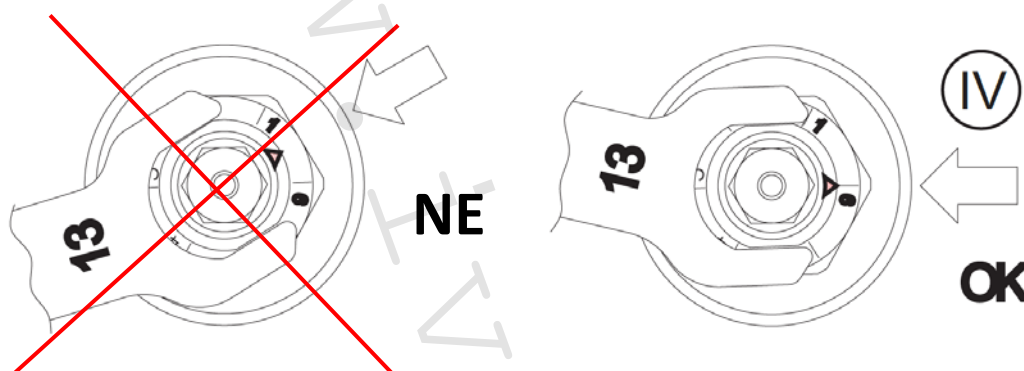
Výměna těsnicího vřetena (pozice III)

- Výměnu ovládací vložky s hřídelí a těsněním lze snadno provést bez vypouštění otopného systému.
- Povolte a vyšroubujte vložku za šestihrannou matici pomocí stranového klíče velikost 8 mm a zcela ji vyjměte za stopku z nerezové oceli.
- Našroubujte zpět vložku s ovládací hřídelí do uzavírací polohy.

Regulace – nastavení hodnoty Kv (pozice IV)

- Nastavte průtok stranovým klíčem č. 13 mm otáčením kuželky do té doby, dokud není indikátor (rysa kuželky) nastavena na odpovídající číselnou pozici dle projektové dokumentace.
- Termostatická vložka má šest různých pozic označených číslicemi 1 až 6, pozice 1 udává nastavení nejmenšího otvoru průtoku, pozice 6 největšího otvoru průtoku. Každá číslice odpovídá určité hodnotě Kv viz graf v technickém listu.

Poznámka: Není možné nastavit indikátor (rysu na kuželce) do polohy mezi jednotlivými číslicemi.



7) Těsnění na závitech:

- Při použití doporučených těsnicích materiálů je nutné postupovat podle návodu výrobce nebo jeho zástupce.
- K těsnění na závitech se nedoporučuje používat jako těsnicí materiál konopné vlákno z důvodu rizika přepakování a rizika následného roztržení těla mosazné závitové armatury.

8) Doporučené těsnicí materiály:

- Těsnicí teflonové pásky PTFE
- Těsnicí teflonové šňůry
- Těsnicí teflonové nitě
- Těsnicí pasty
- Těsnicí gely

9) Poznámka:

POZOR

- **Před každým zprovozněním otopného systému, zejména při kombinaci podlahového a radiátorového vytápění, důrazně upozorňujeme na výplach celého systému dle návodu výrobce. Doporučujeme ošetření otopného systému přípravkem GEL.LONG LIFE 100. Prodejce nenese zodpovědnost za funkční závady způsobené nečistotami v systému.**

10) Upozornění:

- Společnost IVAR CS spol. s r.o. si vyhrazuje právo provádět v jakémkoliv momentu a bez předchozího upozornění změny technického nebo obchodního charakteru u výrobků uvedených v tomto návodu.
- Vzhledem k dalšímu vývoji výrobků si vyhrazujeme právo provádět technické změny nebo vylepšení bez oznámení, odchylky mezi vyobrazeními výrobků jsou možné.
- Informace uvedené v tomto technickém sdělení nezbavují uživatele povinnosti dodržovat platné normativy a platné technické předpisy.
- Dokument je chráněn autorským právem. Takto založená práva, zvláště práva překladu, rozhlasového vysílání, reprodukce fotomechanikou, nebo podobnou cestou a uložení v zařízení na zpracování dat zůstávají vyhrazena.
- Za tiskové chyby nebo chybné údaje nepřebíráme žádnou zodpovědnost.